



**NEU
NEW**

Set T-Verbinder D28, Nut 10

für Rundrohrprofile

Beschreibung zur rechtwinkligen Verbindung von einem Rundrohrprofil mit Aussendurchmesser \varnothing 28 mm mit einem Aluminiumprofil Nut 10

Material Verbinder: Aluminiumdruckguss
Abdeckkappe: Kunststoff PA, glasfaserverstärkt
Montageset: Stahl

Oberfläche Verbinder: blank
Abdeckkappe: schwarz
Montageset: verzinkt

Set 1 T-Verbinder D28, Nut 10,
1 Abdeckkappe,
1 selbstformende Schraube S8 x 25, Torx T40,
1 Flanschmutter M8,
1 Hammerschraube - Nut 10 - M8 x 20

Liefereinheit 10 Stück

Set T-Connector D28, Slot 10

for Tubular Frame Profiles

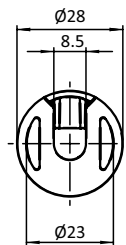
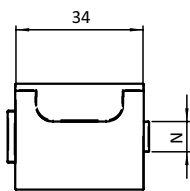
Description To connect a tubular frame profile with \varnothing 28 mm outer diameter with a slot 10 aluminum profile

Material Connector: Die-cast aluminum
Cover cap: Nylon PA
Assembly set: Steel

Surface Connector: Plain
Cover cap: Black
Assembly set: Zinc plated

Set 1 T-connector D28, slot 10,
1 cover cap,
1 self-tapping screw S8 x 25, Torx T40,
1 flange nut M8,
1 hammer head screw - Nut 10 - M8 x 20

Pack Quantity 10 pieces



Set T-Verbinder D28, Nut 10
Set T-Connector D28, Slot 10

N

Gewicht [g]
Weight [g]

Teil-Nr.
Part #

10

62.0

099RV28TS01



Set Kugelverbinder D28

Set Ball Connector D28

**NEU
NEW**

Beschreibung für Rundrohrprofile
zur variablen Verbindung von zwei Rundrohrprofilen mit Aussendurchmesser \varnothing 28 mm, mit Verdrehsicherung; komplett vormontiertes Set

Material Verbinder: Aluminiumdruckguss
Montageset: Stahl

Oberfläche Verbinder: blank
Montageset: verzinkt

Set 4 Elemente für Kugelverbinder D28,
2 Schrauben DIN 912 - M6 x 25,
2 selbstsichernde Muttern ISO 10511 - M6

Liefereinheit 10 Stück

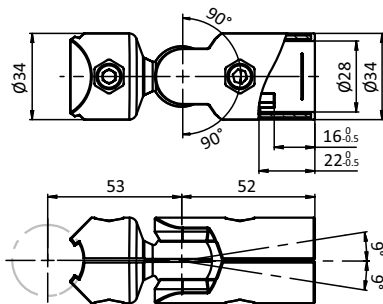
Description *for Tubular Frame Profiles*
To connect two tubular frame profiles with \varnothing 28 mm outer diameter at variable angles, with pre-centering; completely pre-assembled set

Material Connector: Die-cast aluminum
Assembly set: Steel

Surface Connector: Plain
Assembly set: Zinc plated

Set 4 components for ball connector D28,
2 screws DIN 912 - M6 x 25,
2 self-locking nuts ISO 10511 - M6

Pack Quantity 10 pieces



Set Kugelverbinder D28
Set Ball Connector D28

Gewicht [g]
Weight [g]

Teil-Nr.
Part #

145.0

099RV28KS01

passende Adapterplatte siehe Seite 567

Compatible adapter plate see page 567



**NEU
NEW**

Set Eckverbinder 2D28

Set Corner Connector 2D28

Beschreibung für Rundrohrprofile
zur rechtwinkligen Verbindung von zwei Rundrohrprofilen mit Aussendurchmesser \varnothing 28 mm, mit Verdrehsicherung; komplett vormontiertes Set

Material Verbinder: Aluminiumdruckguss
Montageset: Stahl

Oberfläche Verbinder: blank
Montageset: verzinkt

Set 2 Elemente für Eckverbinder 2D28,
1 Schraube DIN 912 - M6 x 25,
1 selbstsichernde Mutter ISO 10511 - M6

Liefereinheit 10 Stück

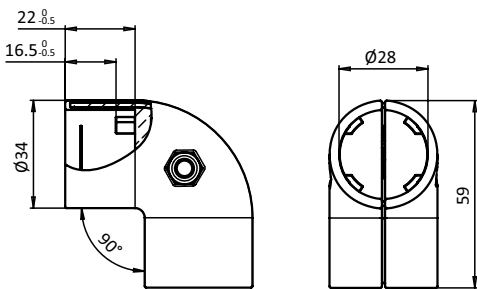
Description *for Tubular Frame Profiles*
To connect two tubular frame profiles with \varnothing 28 mm outer diameter at right angles; with pre-centering; completely pre-assembled set

Material *Connector: Die-cast aluminum*
Assembly set: Steel

Surface *Connector: Plain*
Assembly set: Zinc plated

Set *2 components for corner connector 2D28,*
1 screw DIN 912 - M6 x 25,
1 self-locking nut ISO 10511 - M6

Pack Quantity *10 pieces*



Set Winkelverbinder 2D28
Set Angle Connector 2D28

Gewicht [g]
Weight [g]

Teil-Nr.
Part #

98.0

099RV28ES01



Set Winkelverbinder D28, 45°

Set Angle Connector D28, 45°

**NEU
NEW**

Beschreibung für Rundrohrprofil
 für eine 45°-Verbindung von zwei
 Rundrohrprofilen mit Aussendurchmesser
 Ø 28 mm, mit Verdrehsicherung; komplett
 vormontiertes Set

Material Verbinder: Aluminiumdruckguss
 Montageset: Stahl

Oberfläche Verbinder: blank
 Montageset: verzinkt

Set 2 Elemente für Winkelverbinder D28, 45°,
 1 Schraube DIN 912 - M6 x 25,
 1 selbstsichernde Mutter ISO 10511 - M6

Liefereinheit 10 Stück

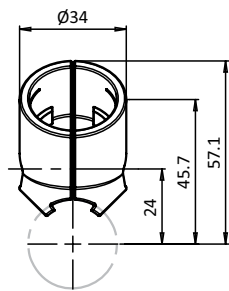
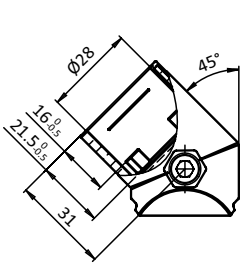
Description *for Tubular Frame Profiles*
 To connect two tubular frame profiles
 with Ø 28 mm outer diameter
 at 45°; with pre-centering;
 completely pre-assembled set

Material Connector: Die-cast aluminum
 Assembly set: Steel

Surface Connector: Plain
 Assembly set: Zinc plated

Set 2 components for angle connector D28, 45°,
 1 screw DIN 912 - M6 x 25,
 1 self-locking nut ISO 10511 - M6

Pack Quantity 10 pieces



Set Winkelverbinder D28, 45°
 Set Angle Connector D28, 45°

Gewicht [g]
 Weight [g]

Teil-Nr.
 Part #

58.0

099RV2845S01

passende Adapterplatte siehe Seite 567

Compatible adapter plate see page 567



**NEU
NEW**

Set Parallelverbinder D28

Set Parallel Connector D28

Beschreibung für Rundrohrprofil
zur parallelen Verbindung von zwei Rundrohrprofilen mit Aussendurchmesser \varnothing 28 mm, mit Verdrehsicherung; komplett vormontiertes Set

Material Verbinder: Aluminiumdruckguss
Montageset: Stahl

Oberfläche Verbinder: blank
Montageset: verzinkt

Set 2 Elemente für Parallelverbinder D28,
1 Schraube DIN 912 - M6 x 25,
1 selbstsichernde Mutter ISO 10511 - M6

Liefereinheit 10 Stück

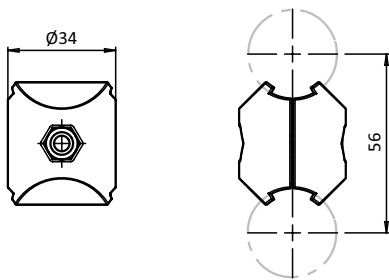
Description *for Tubular Frame Profiles*
To parallelly connect two tubular frame profiles with \varnothing 28 mm outer diameter; with pre-centering; completely pre-assembled set

Material *Connector: Die-cast aluminum*
Assembly set: Steel

Surface *Connector: Plain*
Assembly set: Zinc plated

Set *2 components for parallel connector D28, 1 screw DIN 912 - M6 x 25, 1 self-locking nut ISO 10511 - M6*

Pack Quantity *10 pieces*



Set Parallelverbinder D28
Set Parallel Connector D28

Gewicht [g]
Weight [g]

Teil-Nr.
Part #

62.0

099RV28PS01

passende Adapterplatte siehe Seite 567

Compatible adapter plate see page 567



Set Parallelklemme D28

Set Parallel Clamp D28

NEU
NEW

Beschreibung für Rundrohrprofil
zur parallelen Verbindung von einem Rundrohr oder Rundrohrprofil mit einem Rundrohrprofil mit Aussendurchmesser \varnothing 28 mm, mit Verdrehsicherung; komplett vormontiertes Set

Material Verbinder: Aluminiumdruckguss
Montageset: Stahl

Oberfläche Verbinder: blank
Montageset: verzinkt

Set 2 Elemente für Parallelklemme D28,
1 Schraube DIN 912 - M6 x 25,
1 selbstsichernde Mutter ISO 10511 - M6

Liefereinheit 10 Stück

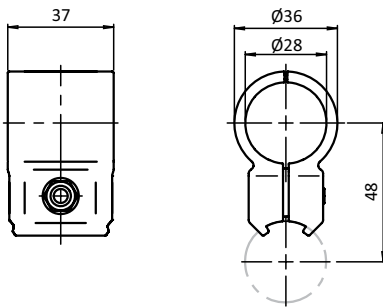
Description *for Tubular Frame Profiles*
To parallelly connect a tube or a tubular frame profile to a tubular frame profile with \varnothing 28 mm outer diameter; with pre-centering; completely pre-assembled set

Material *Connector: Die-cast aluminum*
Assembly set: Steel

Surface *Connector: Plain*
Assembly set: Zinc plated

Set *2 components for parallel clamp D28,*
1 screw DIN 912 - M6 x 25,
1 self-locking nut ISO 10511 - M6

Pack Quantity *10 pieces*



Set Parallelverbinder D28
Set Parallel Connector D28

Gewicht [g]
Weight [g]

Teil-Nr.
Part #

80.3

099RV28180S01

passende Adapterplatte siehe Seite 567

Compatible adapter plate see page 567



**NEU
NEW**

Set Winkelverbinder 2D28

Set Angle Connector 2D28

Beschreibung für Rundrohrprofile
zur rechtwinkligen Verbindung von zwei Rundrohrprofilen mit Aussendurchmesser \varnothing 28 mm, mit Verdrehsicherung; komplett vormontiertes Set

Material Verbinder: Aluminiumdruckguss
Montageset: Stahl

Oberfläche Verbinder: blank
Montageset: verzinkt

Set 2 Elemente für Winkelverbinder 2D28,
2 Schrauben DIN 912 - M6 x 25,
2 selbstsichernde Muttern ISO 10511 - M6

Liefereinheit 10 Stück

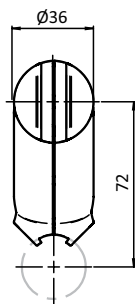
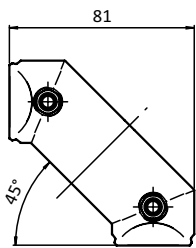
Description *for Tubular Frame Profiles*
To connect two tubular frame profiles with \varnothing 28 mm outer diameter at right angles; with pre-centering; completely pre-assembled set

Material *Connector: Die-cast aluminum*
Assembly set: Steel

Surface *Connector: Plain*
Assembly set: Zinc plated

Set *2 components for angle connector 2D28, 2 screws DIN 912 - M6 x 25, 2 self-locking nuts ISO 10511 - M6*

Pack Quantity *10 pieces*



Set Winkelverbinder 2D28
Set Angle Connector 2D28

Gewicht [g]
Weight [g]

Teil-Nr.
Part #

134.0

099RV2890QS01

passende Adapterplatte siehe Seite 567

Compatible adapter plate see page 567



Set Befestigungsklemme D28

Set Mounting Clamp D28

**NEU
NEW**

Beschreibung für Rundrohrprofile zur seitlichen Befestigung eines Rundrohrprofils mit Aussendurchmesser \varnothing 28 mm an einem Aluminiumprofil, Lochabstand kompatibel zu Ergoswiss® Hubzylindern

Material Befestigungsklemme: Zinkdruckguss
Montageset: Stahl

Oberfläche Befestigungsklemme: schwarz pulverbeschichtet
Montageset: verzinkt

Set 2 Elemente für Befestigungsklemme D28,
2 Schrauben DIN 912 - M5 x 16,
2 Schrauben DIN 912 - M5 x 10,
2 Muttern DIN 934 - M5

Liefereinheit 10 Stück

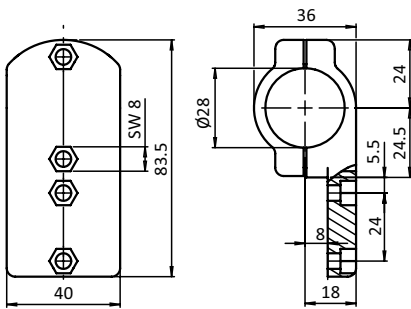
Description for Tubular Frame Profiles To laterally connect a tubular frame profile with \varnothing 28 mm outer diameter to an aluminum profile, hole spacing compatible with Ergoswiss® lift cylinders

Material Connector: Die-cast zinc
Assembly set: Steel

Surface Mounting clamp: Black powder coated
Assembly set: Zinc plated

Set 2 components for mounting clamp D28,
2 screws DIN 912 - M5 x 16,
2 screws DIN 912 - M5 x 10,
2 nuts DIN 934 - M5

Pack Quantity 10 pieces



Set Befestigungsklemme D28
Set Mounting Clamp D28

Gewicht [g]
Weight [g]

Teil-Nr.
Part #

212.0

099RV28H



**NEU
NEW**

Set Kreuzverbinder D28

Set Cross Connector D28

Beschreibung für Rundrohrprofile
zur Kreuzverbindung von zwei Rundrohrprofilen mit Aussendurchmesser \varnothing 28 mm, mit Verdrehsicherung; komplett vormontiertes Set

Material Verbinder: Aluminiumdruckguss
Montageset: Stahl

Oberfläche Verbinder: blank
Montageset: verzinkt

Set 2 Elemente für Kreuzverbinder D28,
1 Schraube ISO 4762 - M6 x 30,
1 selbstsichernde Mutter ISO 10511 - M6

Liefereinheit 10 Stück

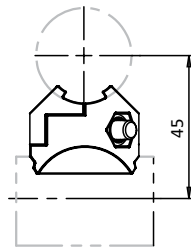
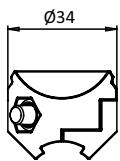
Description *for Tubular Frame Profiles*
To cross connect two tubular frame profiles with \varnothing 28 mm outer diameter; completely pre-assembled set

Material *Connector: Die-cast aluminum*
Assembly set: Steel

Surface *Connector: Plain*
Assembly set: Zinc plated

Set *4 components for cross connector D28,*
1 screw ISO 4762 - M6 x 30,
1 self-locking nut ISO 10511 - M6

Pack Quantity *10 pieces*



Set Kreuzverbinder D28
Set Cross Connector D28

Gewicht [g]
Weight [g]

Teil-Nr.
Part #

50.0

099RV28XS01



Set Adapterplatte D28

Set Adapter Plate D28

**NEU
NEW**

Beschreibung für Rundrohrprofile zur Verbindung von Rundrohrprofilen mit Aluminiumprofilen Nut 8 oder Nut 10

Material Adapterplatte: Aluminiumdruckguss
Nutfixierung: Zinkdruckguss

Oberfläche blank

Set 1 Adapterplatte,
2 Nutfixierungen - Nut 8 auf 10

Liefereinheit 10 Stück

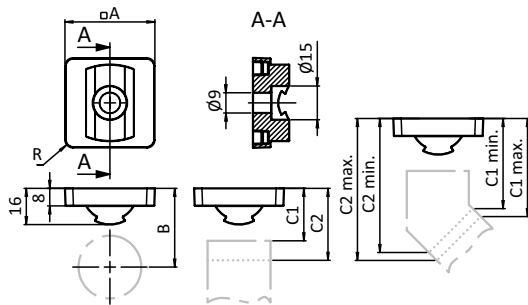
Description for Tubular Frame Profiles To connect tubular frame profiles with slot 8 or 10 aluminum profiles

Material Adapter plates: Die-cast aluminum
Centering piece: Die cast zinc

Surface Plain

Set 1 Adapter plate,
2 centering pieces - slot 8 to 10

Pack Quantity 10 pieces



Set Adapterplatte D28
Set Adapter Plate D28

	N	A [mm]	R [mm]	B [mm]	C1 [mm]	C2 [mm]	Gewicht [g] Weight [g]	Teil-Nr. Part #
	8 / 10	40.0	4.0				29.0	099RVAP40S01
	8 / 10	45.0	3.0				33.0	099RVAP45S01
bei Montage mit: If mounted with:	099RV28PS01	-	-	59.0	-	-	-	-
	099RV28180S01	-	-	47.0	-	-	-	-
	099RV2890LS01	-	-	-	28.5	40.5	-	-
	099RV28KS01	-	-	-	85.5	91.5	-	-
	099RV2845S01	-	-	-	min. 23.0 max. 27.0	min. 43.0 max. 46.5	-	-

passender Verbinder siehe Seiten 557, 559, 561 - 564

Compatible connector see pages 557, 559, 561 - 564



**NEU
NEW**

Set Haltewinkel 60 x 47 x 4, D28

für Rundrohrprofile

Beschreibung zur rechtwinkligen Verbindung eines Rundrohrprofils mit Aussendurchmesser \varnothing 28 mm mit einem Aluminiumprofil Nut 10; Justierung mittels Langlöchern

Material Stahl

Oberfläche verzinkt

Set 1 Haltewinkel,
1 selbstformende Schraube S8 x 25 - Torx T40,
2 Hammerschrauben - Nut 10 - M8 x 20
2 Flanschmutter M8

Liefereinheit 20 Stück

Set Mounting Brackets 60 x 47, D28

for Tubular Frame Profiles

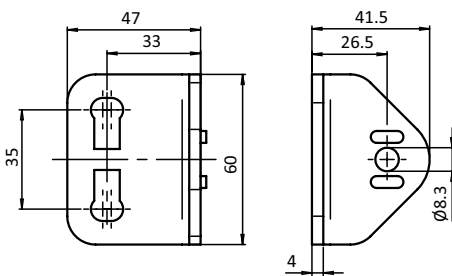
Description To connect a tubular frame profile with \varnothing 28 mm outer diameter with a slot 10 aluminum profile; adjustable by slotted holes

Material Steel

Surface Zinc plated

Set 1 mounting bracket,
1 self-tapping screw S8 x 25 - Torx T40,
2 hammer head screws - Nut 10 - M8 x 20
2 flange nuts M8

Pack Quantity 20 pieces



Set Kugelverbinder D28
Set Ball Connector D28

Gewicht [g]
Weight [g]

Teil-Nr.
Part #

176.0

B

099RV28TWS01



Set Gewindehülse D28

Set Threaded Sleeve D28

**NEU
NEW**

Beschreibung für Rundrohrprofile zur Befestigung von Stellfüßen und Lenkrollen an der Stirnseite von Rundrohrprofilen mit Aussendurchmesser \varnothing 28 mm

Material Hülse: Kunststoff PA, elektrostatisch ableitfähig, Langmutter: Stahl

Farbe Hülse: schwarz

Oberfläche Langmutter: verzinkt

Set 1 Hülse, 2-teilig, 1 Langmutter M12

Liefereinheit 20 Stück

Description for Tubular Frame Profiles To fix leveling feet or swivel castors to the front of tubular frame profiles with \varnothing 28 mm outer diameter

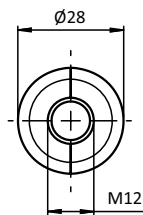
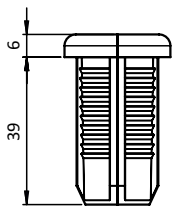
Material Sleeve: Nylon PA, electrostatically conductive Long nut: Steel

Color Sleeve: Black

Surface Long Nut: Zinc plated

Set 1 Sleeve, two-part 1 long nut M12

Pack Quantity 20 pieces



Set Gewindehülse D28
Set Ball Connector D28

Gewicht [g]
Weight [g]

Teil-Nr.
Part #

24.0

099RV28AS01



**NEU
NEW**

Abdeckkappe D28

Cover Cap D28

für Rundrohrprofile

for Tubular Frame Profiles

Beschreibung zum Abdecken der Profilenden von Rundrohrprofilen mit Aussendurchmesser Ø 28 mm

Description To cover the end of a tubular frame profile with Ø 28 mm outer diameter

Material Kunststoff PA, glasfaserverstärkt

Material Nylon PA, glass fibre reinforced

Farbe schwarz

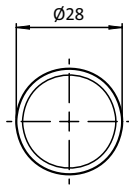
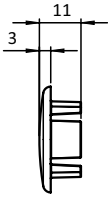
Color Black

Liefereinheit 100 Stück

Pack Quantity 100 pieces

Extras weitere Größen, weitere Farben auf Anfrage

Specials Other sizes, other colors on request



Abdeckkappe D28
Cover Cap D28

Gewicht [g]
Weight [g]

Teil-Nr.
Part #

⚡ elektrostatisch ableitfähig *Electrostatically conductive*

3.0

099RV28CC01