



Profilgleiter Nut mittig

Profile Slider Center Slot

Nut 8, 10

Beschreibung zur gleitenden Führung von Profilen mit Nut 8 oder Nut 10; ökonomische und verschleißarme Lösung, z. B. für Schiebetüren

Material Kunststoff POM

Oberfläche natur

Befestigung mit Blechschrauben

Liefereinheit 10 Stück

Slot 8, 10

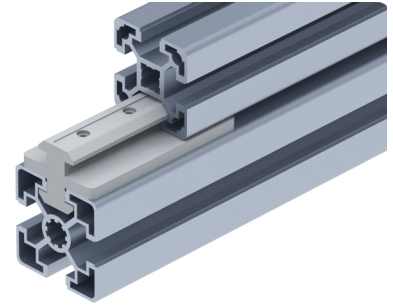
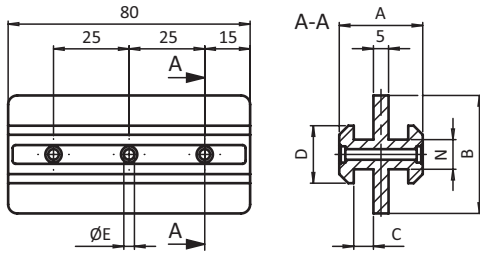
To guide slidingly profiles with slot; economic and wear-resistant solution, e.g. for sliding doors

Plastic POM

nature

Fastening *with sheet-metal screws*

Pack Quantity *10 pieces*



Profilgleiter Nut mittig
Profile Slider Center Slot

N	A [mm]	B [mm]	C [mm]	D [mm]	E [mm]	Gewicht [g] <i>Weight [g]</i>		Teil-Nr. <i>Part #</i>
8	18.0	26.0	3.0	15.0	2.8	29.0	B	093SM08
10	27.6	39.0	6.5	19.0	3.5	53.0	B	093SM10