

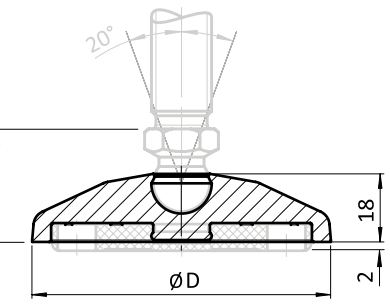


TELLER FÜR GELENKSTELLFÜßE, KUGEL 15

BASE FOR SWIVEL FEET, BALL JOINT 15

Ausführung	Kunststoff PA, ohne Anschraubbohrungen	Model	Plastic PA, without bolt-down holes
Beschreibung	schwenkbarer, nivellierbarer Stellfuß zum Ausgleich von Bodenunebenheiten	Description	A swiveling leveling foot for a strong positioning on uneven floors
Material	Kunststoff PA, glaskugelverstärkt	Material	Plastic PA, glass ball reinforced
Farbe	schwarz	Color	Black
Liefereinheit	10 Stück	Pack Quantity	10 pieces
Extras	☁ elektrostatisch entladend, weitere Größen, weitere Farben, angeschraubte oder geklebte Anti-Slip-Platte auf Anfrage; als montierter Stellfuß auf Anfrage	Specials	☁ electrostatically discharging, other sizes, other colors, bolt-on or glued anti-slip plate on request; as factory assembled leveling foot on request
Hinweis	passende Gewindestange siehe Seite 29 f. und Seite 31 f., passende Mutter siehe Seite 80 und Seite 81, passende Anti-Slip Platte siehe Seite 41	Tip	Compatible threaded rod see page 29 et sq. and page 31 et sq., Compatible nut see page 80 and page 81, Compatible anti-slip plate see page 41

F1 (M6 - M16; UNC 1/4" - UNC 1/2")
 F2 (M20 - M30; UNC 5/8" - UNC 2 1/4")
 F3 (UNC 1" - UNC 1 1/4")



Teller Base	Teller für Gelenkstellfüße, Kugel 15 Base for Swivel Feet, Ball Joint 15	D [mm]	F1 [mm]	F2 [mm]	F3 [mm]	Tragkraft [kg] Max. Load [kg]	Gewicht [g] Weight [g]	Teil-Nr. Part #
30	ohne Anti-Slip-Platte Without anti-slip plate	29	29.5	32.5	33.5	500	8.0	098D030K
40	ohne Anti-Slip-Platte Without anti-slip plate	39	29.5	32.5	33.5	900	13.0	098D040K
45	ohne Anti-Slip-Platte Without anti-slip plate	44	29.5	32.5	33.5	900	15.0	098D045K
50	ohne Anti-Slip-Platte Without anti-slip plate	49	29.5	32.5	33.5	900	16.0	098D050K
60	ohne Anti-Slip-Platte Without anti-slip plate	59	29.5	32.5	33.5	900	22.0	098D060K
80	ohne Anti-Slip-Platte Without anti-slip plate	79	29.5	32.5	33.5	900	44.0	098D080K
100	ohne Anti-Slip-Platte Without anti-slip plate	99	29.5	32.5	33.5	900	84.0	098D100K
30	mit Anti-Slip-Platte With anti-slip plate	29	29.5	32.5	33.5	500	10.0	098D030KG
40	mit Anti-Slip-Platte With anti-slip plate	39	29.5	32.5	33.5	900	17.0	098D040KG
45	mit Anti-Slip-Platte With anti-slip plate	44	29.5	32.5	33.5	900	21.0	098D045KG
50	mit Anti-Slip-Platte With anti-slip plate	49	29.5	32.5	33.5	900	24.0	098D050KG
60	mit Anti-Slip-Platte With anti-slip plate	59	29.5	32.5	33.5	900	34.0	098D060KG
80	mit Anti-Slip-Platte With anti-slip plate	79	29.5	32.5	33.5	900	67.0	098D080KG
100	mit Anti-Slip-Platte With anti-slip plate	99	29.5	32.5	33.5	900	121.0	098D100KG

