



Set Adapterplatte D28

Set Adapter Plate D28

**NEU
NEW**

Beschreibung für Rundrohrprofile zur Verbindung von Rundrohrprofilen mit Aluminiumprofilen Nut 8 oder Nut 10

Material Adapterplatte: Aluminiumdruckguss
Nutfixierung: Zinkdruckguss

Oberfläche blank

Set 1 Adapterplatte,
2 Nutfixierungen - Nut 8 auf 10

Liefereinheit 10 Stück

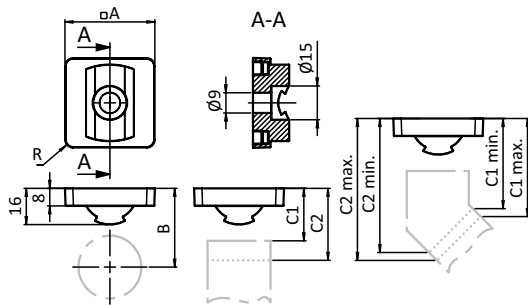
Description for Tubular Frame Profiles To connect tubular frame profiles with slot 8 or 10 aluminum profiles

Material Adapter plates: Die-cast aluminum
Centering piece: Die cast zinc

Surface Plain

Set 1 Adapter plate,
2 centering pieces - slot 8 to 10

Pack Quantity 10 pieces



Set Adapterplatte D28
Set Adapter Plate D28

	N	A [mm]	R [mm]	B [mm]	C1 [mm]	C2 [mm]	Gewicht [g] Weight [g]	Teil-Nr. Part #
	8 / 10	40.0	4.0				29.0	099RVAP40S01
	8 / 10	45.0	3.0				33.0	099RVAP45S01
bei Montage mit: If mounted with:	099RV28PS01	-	-	59.0	-	-	-	-
	099RV28180S01	-	-	47.0	-	-	-	-
	099RV2890LS01	-	-	-	28.5	40.5	-	-
	099RV28KS01	-	-	-	85.5	91.5	-	-
	099RV2845S01	-	-	-	min. 23.0 max. 27.0	min. 43.0 max. 46.5	-	-

passender Verbinder siehe Seiten 557, 559, 561 - 564

Compatible connector see pages 557, 559, 561 - 564