

Technic achat
21, avenue du Général de Castelnau
BP 34
33 886 Villenave d'ornon

Tel : 05 57 96 38 33
Fax : 05 56 87 94 69
contact@technic-achat.com



iSmart intelligent Relay (v3)

MODULE I SMART SMT-2AO

MODULE 2 SORTIES ANALOGIQUES 0-10V OU 0-20MA



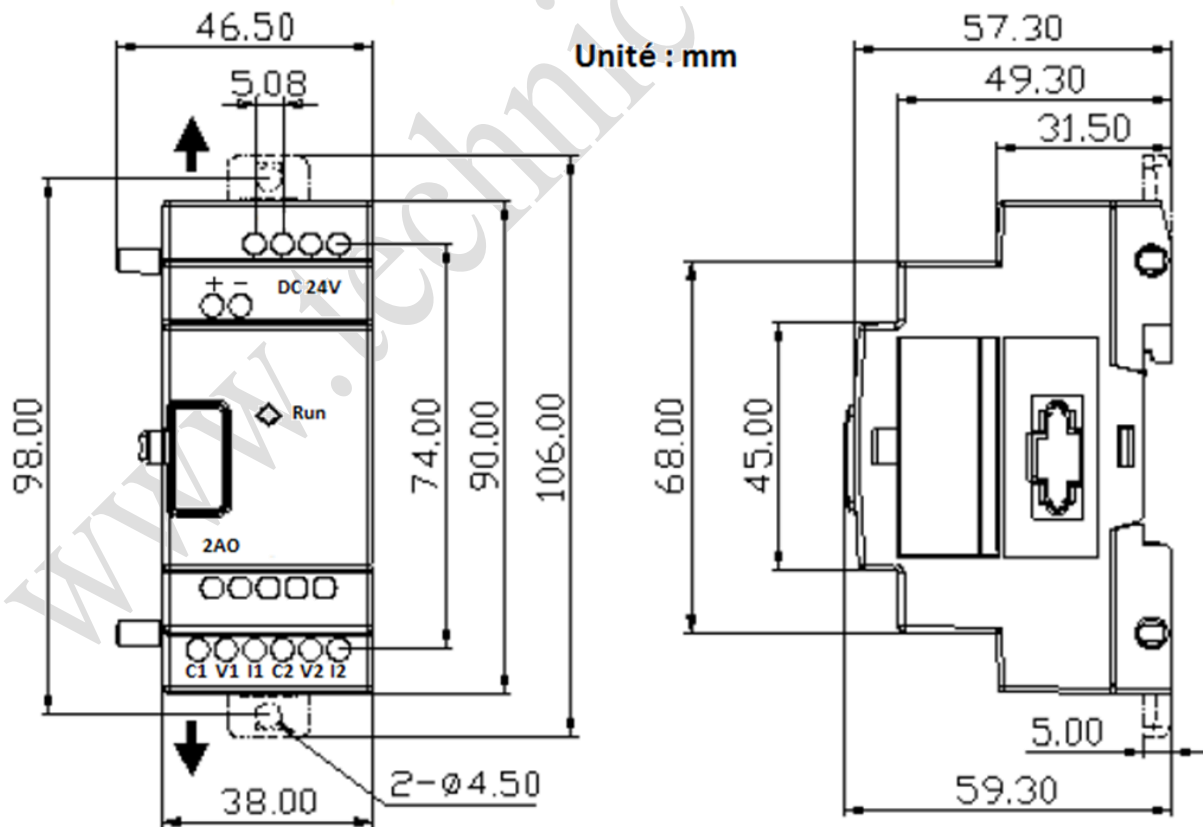
www.technic-achat.com

Description:

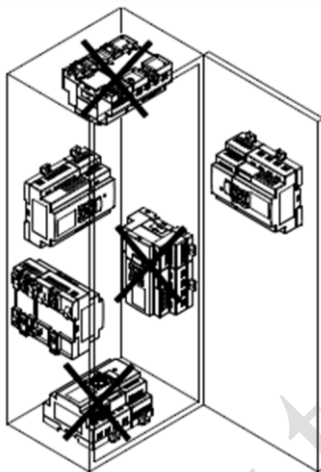
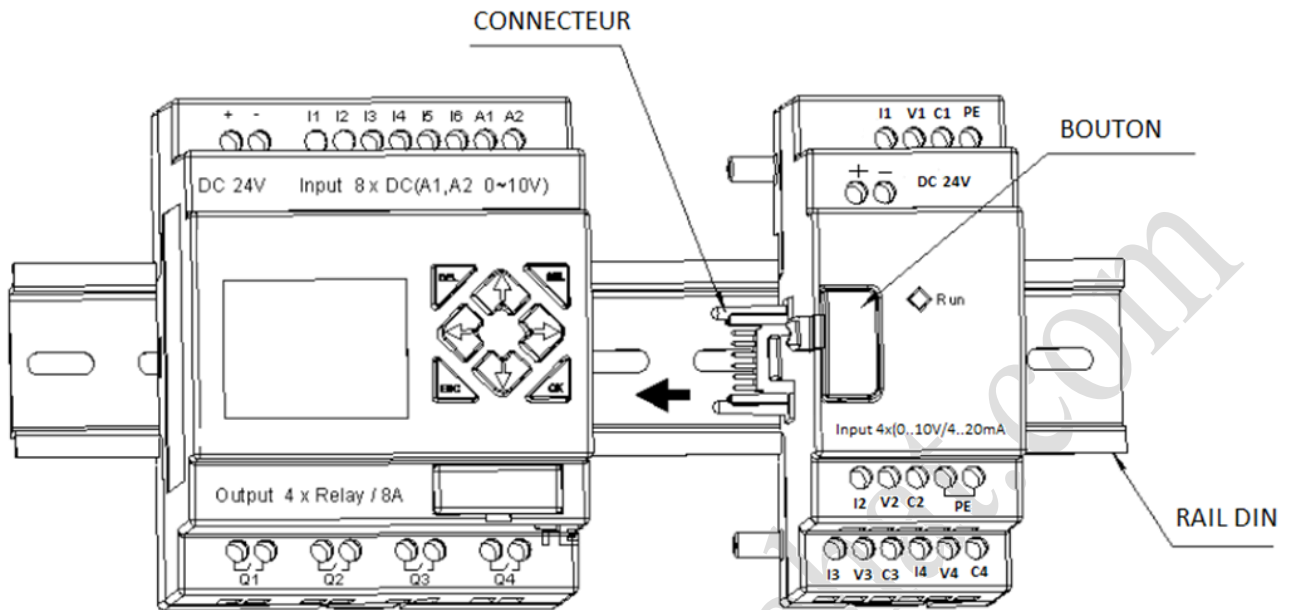
Le module d'extension analogique permet de raccorder à l'automate, deux sorties analogiques supplémentaires en 0-10V ou 0-20mA.

Caractéristiques du module:

Type de sortie	Voltage	Courant
Plage des sorties analogique	0V => 10V	0mA => 20mA
Intervalle de réglage	10mV	10µA
Sortie digitale	0.00V => 10.00V	0.00mA => 20.00mA
Valeur du registre	0 => 1000	0 => 500
Précision	±2.5%	±2.5%
Alimentation du module	24VDC 85mA	

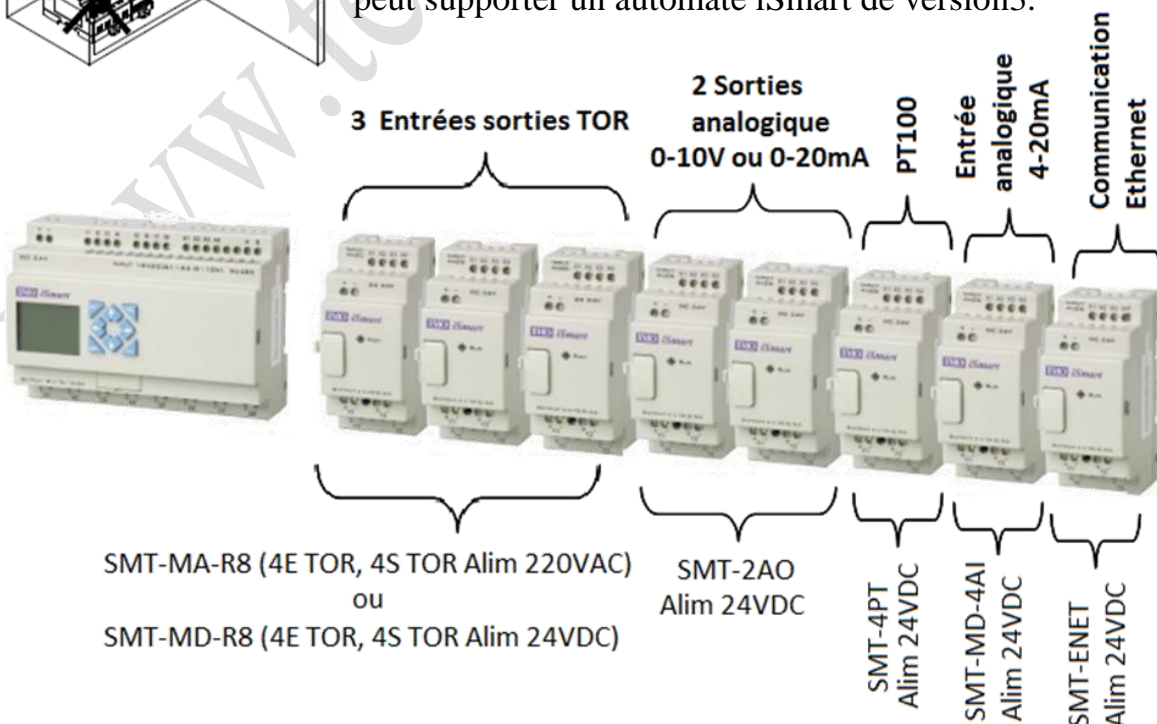


Connexion du module:

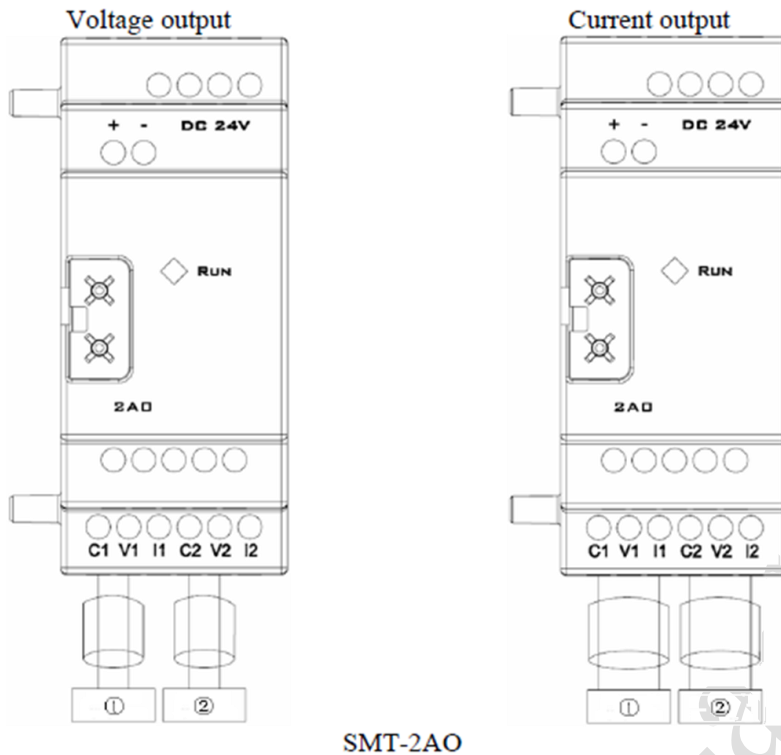


Le module d'extension est connectable avec tous les modèles d'automate iSmart de version 3.

Ci-dessous, la configuration maximum d'extensions que peut supporter un automate iSmart de version 3.



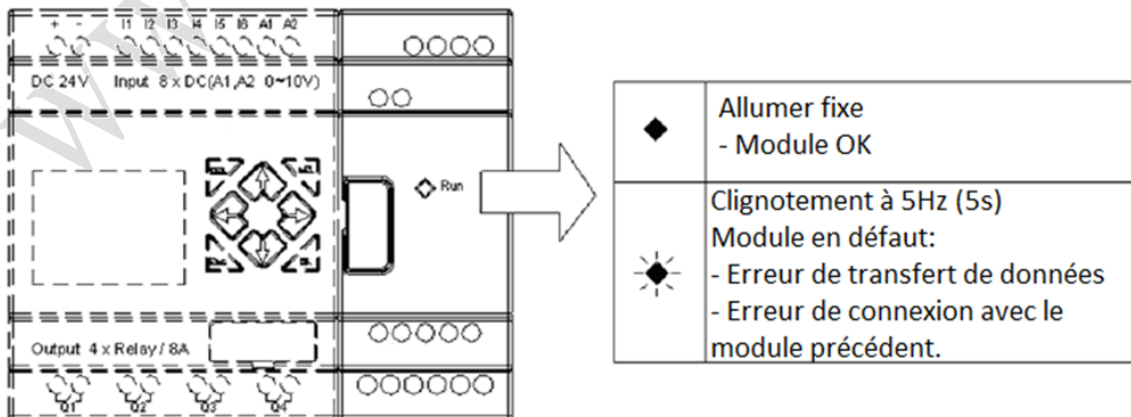
Câblage:



Différentes configurations possible pour un module:

Configuration	Sortie 1	Sortie 2
Voltage 0-10V	C1 et V1	C2 et V2
Courant 0-20mA	C1 et I1	C2 et I2
Voltage et courant	C1 et V1	C2 et I2
Courant et Voltage	C1 et I1	C2 et V2

Statut du module :



Programme de base

Introduction:

Par défaut, les deux sorties sont configurée en mode 0-10V.

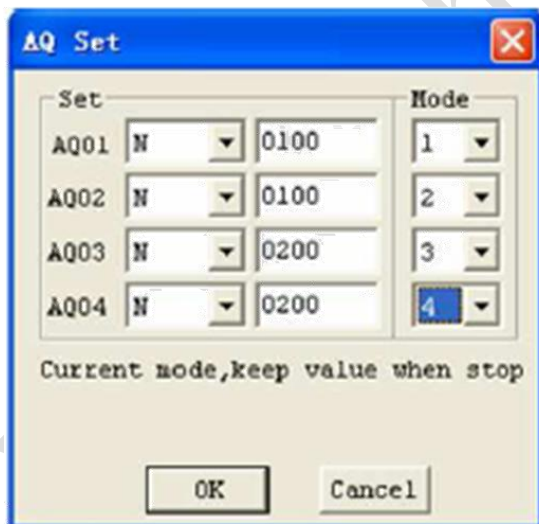
De plus, chaque sortie du module possède son propre numéro de DR.

	SORTIE 1		SORTIE 2	
	Nom de la sortie	N° de DR	Nom de la sortie	N° de DR
MODULE 1	AQ01	DRD0	AQ02	DRD1
MODULE 2	AQ03	DRD2	AQ04	DRD3

Le basculement d'une sortie en 0-10V ou en 0-20mA se fait à partir du logiciel SMT Client. Pour cela, il faut aller dans « Edit » => « AQ Set ».

Mode AQ	Description des modes pour DRD0 à DRD3
1	Mode volt: la valeur de AQ... est égale à 0 en mode STOP
2	Mode courant: la valeur de AQ.. est égale à 0 en mode STOP
3	Mode volt: la valeur de AQ.. est gardée en mode STOP
4	Mode courant: la valeur de AQ.. est gardée en mode STOP

Exemple:



Display →

```
AQ01=01.00V
AQ02=04.00mA
AQ03=02.00V
AQ04=08.00mA
```

Valeur du N ou du DRD0,1,2 ou 3	Valeur en sortie du module
Mode 1 ou 3 : de 0 à 1000	0 à 10V
Mode 2 ou 4 de 0 à 500	0 à 2mA

Exemple de programme pour une sortie en 0-10V:

The image displays two windows from a control system. The 'AQ Set' window on the left allows configuration of four analog outputs (AQ01-AQ04). Each output has a 'Set' field (DR) and a 'Mode' field (d0, 1). The 'AQ01' output is set to 'DR' and 'd0' mode. The 'HMI/Text' window on the right shows a control screen with a 'Consigne' field containing 'DD0 = 00000'. A dropdown menu is open over this field, showing options: 'Preset (unit)', 'Current (unit)', and 'Current'. The screen also features various control parameters like Timer, Counter, RIC, and Comparator, and a 'Clear' button.

Description:

Sur l'écran H01, la valeur de consigne DD0 de la sortie 1(AQ01) est à saisir entre 0 et 1000 puisqu'on est en mode 1 (volt) dans AQ Set.

Technic achat
 21, avenue du Général de Castelnau
 BP 34
 33 886 Villenave d'ornon

Tel : 05 57 96 38 33
 Fax : 05 56 87 94 69

contact@technic-achat.com