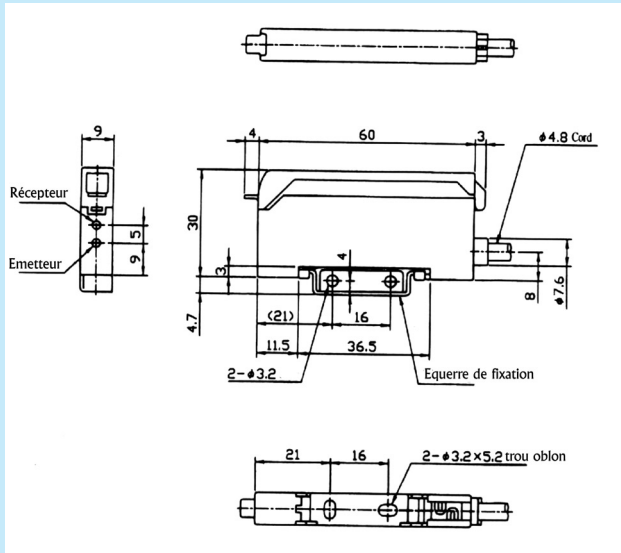


DIMENSIONS



SERIE JAF1-PO-1PA

Amplificateur fibre optique



- Réglage par potentiomètre
- Suppression d'interférence
- Mode turbo
- Temporisation à l'enclenchement et au déclenchement

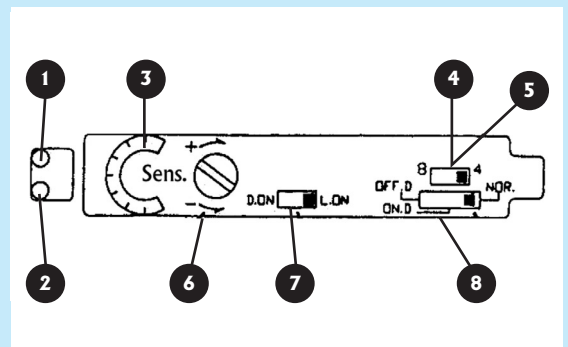
SYMBOLISATION COMMERCIALE

JAF1 - P O - 1 P A

Amplificateur fibre optique	JAF1	A	Sortie câble
Réglage par potentiomètre	P	P	Sortie PNP
Sans affichage	O	N	Sortie NPN
		1	Alimentation 12-24 Vcc

FONCTIONS

- 1) Voyant de stabilité
- 2) Voyant de fonctionnement
- 3) Indicateur à 8 positions
- 4) Commutateurs d'interférences
- 5) Commutateur de temporisation
- 6) Réglage de la sensibilité
- 7) Commutateur clair / sombre
- 8) Commutateur de mode de temporisation



SPECIFICATIONS

Modèles	JAF1 - PO - 1NA	JAF1 - PO - 1PA
Type	NPN	PNP
Source de lumière	LED rouge (660 nm)	
Alimentation	12 à 24 V _{cc} +/- 10, Ondulation résiduelle < 10 %	
Courant consommé	NPN : < 35mA, PNP : < 50 mA	
Sortie de stabilité/normal	Collecteur ouvert NPN ou PNP 50 mA (30V _{cc}) Tension résiduelle maximale : < 1V, < 2 V (PNP)	
Mode de fonctionnement	Clair / Sombre sélectionnable	
Temporisation	Avec ou sans sélection de retard à l'ouverture / fermeture	
Temps de réponse	Turbo désactivé : 250 µs Turbo activé : 500 µs	
Voyant	Voyant marche : LED orange Voyant de stabilité : LED verte	
Sélecteur	Clair / Sombre, de temporisation, interférence / turbo	
Système d'apprentissage	Apprentissage potentiométrique 8 positions	
Matière	Polycarbonate	
Câble	Diamètre 4,8mm, longueur 2m	
Poids	80 g	
Lumière ambiante	Lampe incandescente : < 10 000 lux, Solaire : < 20 000 lux	
Température de fonctionnement	- 25 ° C à 55 ° C	

TABLEAUX DE SELECTION

Détection directe

Désignation fibre	Distance de détection sans turbo	Distance avec turbo	Objet mini détectable
FO-DM6	250 mm	320 mm	0,04 mm
FO-DM6I	160 mm	200 mm	0,04 mm
FO-DM4	50 mm	80 mm	0,04 mm
FO-DM3 (I)	60 mm	90 mm	0,04 mm
FO-DM3 + EO-D7	15 à 25 mm	15 à 25 mm	0,03 à 19 mm
FO-DM3 + EO-D20	5 à 15 mm	5 à 15 mm	0,01 à 7 mm
FO-TR8	8 mm	8 mm	0,02 mm

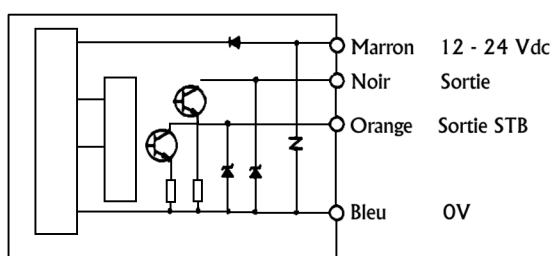
Détection barrage

Désignation fibre	Distance de détection sans turbo	Distance avec turbo	Objet mini détectable
FO-BL4R90	550mm	720 mm	0,2 mm
FO-BM4 + EOBLP	2500 mm	3000 mm	0,5 mm
FO-BM40	2000 mm	2500 mm	0,5 mm
FO-BM4 + EOBF	2000 mm	2500 mm	0,7 mm
FO-BM4	490 mm	600 mm	0,5 mm
FO-BM4I	300 mm	490 mm	0,1 mm
FO-B5	500 mm	800 mm	1 mm
FO-B15	800 mm	1300 mm	1 mm
FO-B30	800 mm	1300 mm	1,5 mm
FO-B50	800 mm	1300 mm	1,5 mm

SORTIES

NPN

Protection contre les courts-circuits



PNP

Protection contre les courts-circuits

