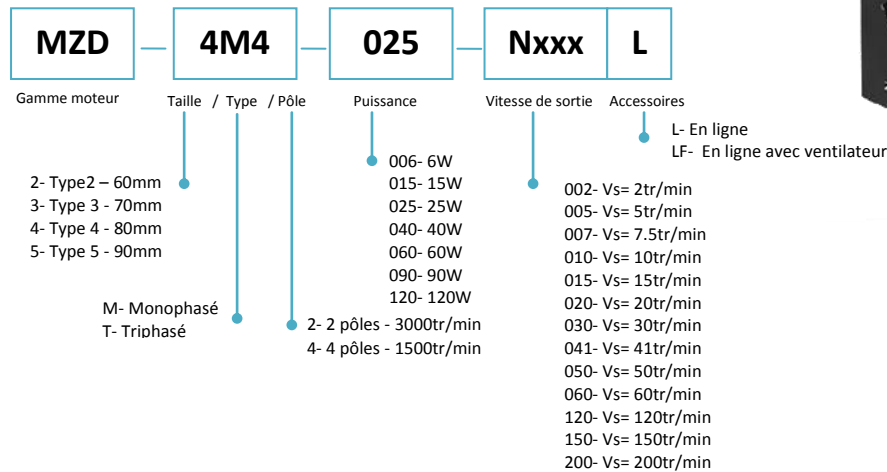


MOTO REDUCTEUR COMPACT 220V

Type 4 – taille 80 mm– 25W :

Référence :



- Les réducteurs et les réducteurs décimaux sont vendus séparément
- Gardent le même sens de rotation du moteur alors que les autres pivotent dans la direction opposée.
- La vitesse de sortie du réducteur est calculée par : vitesse du moteur synchrone (50hz : 1500r/min) divisée par le rapport de réduction du réducteur. La vitesse réelle est de 2% à 20% inférieure à la valeur théorique, en fonction de la charge.
- Pour une vitesse au-delà du rapport de celles indiquées dans le tableau, joindre un réducteur décimal (Rapport de transmission: 1 :10) entre le réducteur et le moteur. Dans ce cas, le couple autorisé est de 8N.m.

Notre gamme :

Référence motoréducteur	Référence réducteur	Vitesse de sortie tr/min nominale (min à max)	Couple de sortie mini maxi	Rapport
MZD_4M4_025_N002L	4GN750K	2 (0.12 à 1.6)	8 à 80 N.m	N 1 :750
MZD_4M4_025_N005L	4GN300K	5 (0,3 à 4,5)	8 à 80 N.m	N 1 :300
MZD_4M4_025_N007L	4GN200K	7.5 (0.45 à 6)	8 à 80 N.m	N 1 :200
MZD_4M4_025_N010L	4GN150K	10 (0.6 à 8)	8 à 80 N.m	N 1 :150
MZD_4M4_025_N015L	4GN100K	15 (0.9 à 12)	8 à 80 N.m	N 1 :100
MZD_4M4_025_N020L	4GN75K	20 (1.2 à 16)	8 à 80 N.m	N 1 :75
MZD_4M4_025_N030L	4GN50K	30 (1,8 à 24)	6,6 à 67 N.m	N 1 :50
MZD_4M4_025_N050L	4GN30K	50 (3 à 40)	4,4 à 44,9 N.m	N 1 :30
MZD_4M4_025_N060L	4GN25K	60 (3.6 à 48)	3.7 à 37.7 N.m	N 1 :25
MZD_4M4_025_N120L	4GN12K5	120 (7,2 à 96)	2 à 20,4 N.m	N 1 :12.5
Articles associés				
US425W	Variateur ZD		25W	
4GN10XK	Réducteur décimal		Rapport 1 :10	

MOTO REDUCTEUR COMPACT 220V Type 4 – taille 80 mm– 25W :

Moteur : S'utilise en 220 V avec un condensateur, ou avec le variateur USW... (Utiliser l'un ou l'autre)

MODELE – TYPE	Puissance Nominale W	VOLTAGE V	FREQUENCE HZ	Couple démarrage N.m	Courant A	Capacité μ F	Utilisation pour Variateur		
							Vitesse réglable tr/min	Couple admissible N.m	
Arbre cannelé						1200tr/min		90tr/min	
4IK25RGN-C	25	1ph230	50	0.088	0.35	1.5	90~1400	0.190	0.088

Réducteur 4GNOK: pour 50hz avec moteur ci-dessus

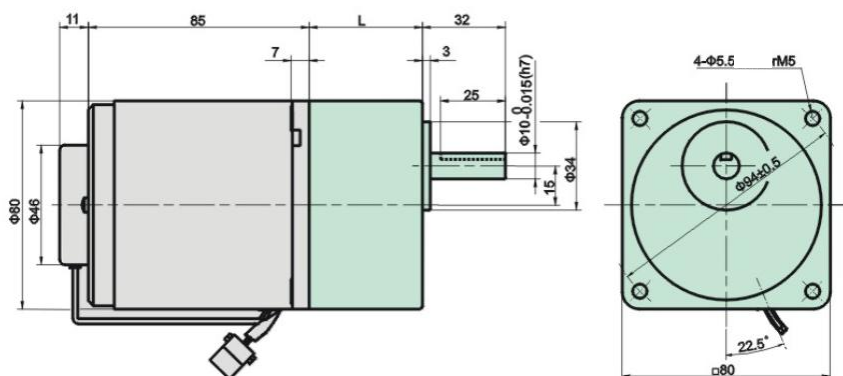
Rapport	3	3.6	5	6	7.5	9	12.5	15	18	25	30	36	50	60	75	90	100	120	150	180	200
Vitesse tr/min	500	417	300	250	200	166	120	100	83	60	50	41	30	25	20	16	15	12.5	10	8.3	7.5
couple	0.49	0.58	0.81	0.97	1.2	1.5	2.0	2.4	2.9	3.7	4.4	5.3	6.6	7.9	8	8	8	8	8	8	8

Dimensions (Unité : mm)

Les vis de montage sont inclus avec le réducteur

❖ Type de fil conducteur

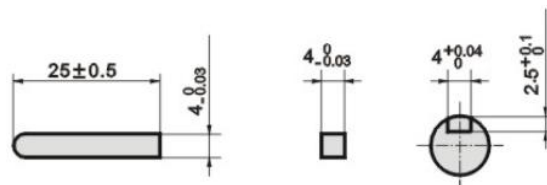
Poids: Moteur: 1,7 kg de réducteur: 0,8 kg



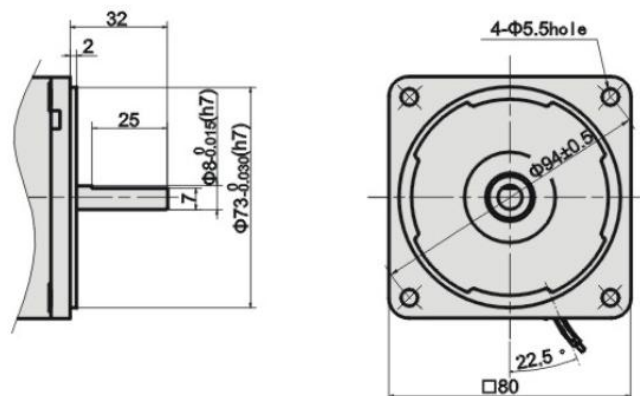
Model moteur	Model réducteur	Rapport	L
4IK40RGN-CE	4GNOK	3~18	32
		25~200	42.5

MOTO REDUCTEUR COMPACT 220V Type 4 – taille 80 mm– 25W :

❖ Clavette

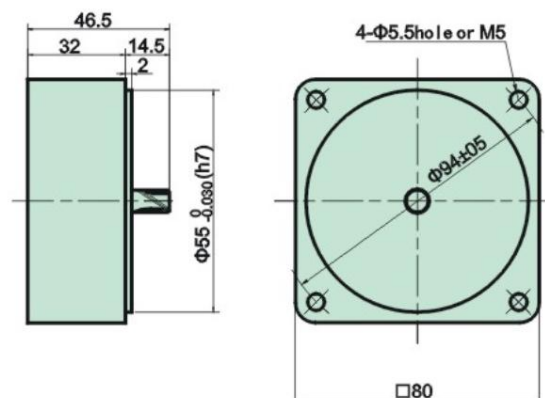


❖ Section de type rond de l'arbre



❖ Réducteur décimal

Peut être connecté à Gn type arbre de pignon 4GN10XK
 Poids: 0,41 kg



MOTO REDUCTEUR COMPACT 220V

Type 4 – taille 80 mm– 25W :

❖ Schémas de raccordement

