

MOTEUR MONOPHAS2 230V (non variable)

Caractéristiques

Vitesse	Non réglable
Puissance	6W
Alimentation	1PH 230V
Vitesse Nominale	1200 tr/min
Courant nominal	0,11 A
Couple de démarrage	0,05 Nm
Couple Nominal	0,04 N.m
Température de fonctionnement	-10°C / + 40°C
Classe d'isolement	IP20 / IP54



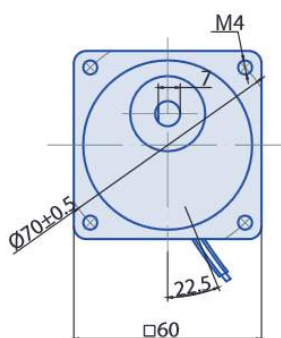
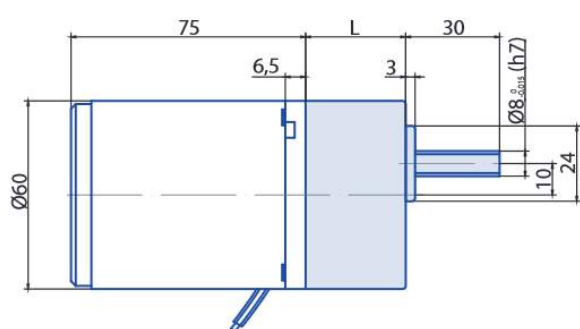
Taille 2

Caractéristiques Réducteurs

Rapport de réduction	3	3.6	5	6	7.5	9	12.5	15	18	25	30	36	50	60	75	90	100	120	150	180	200
Vitesse de sortie TR/min	500	417	300	250	200	166	120	100	83	60	50	41	30	25	20	16	15	12.5	10	8.3	7.5
Couple Nm	0.12	0.14	0.19	0.23	0.29	0.35	0.49	0.58	0.70	0.88	1.1	1.3	1.6	1.9	2.4	2.9	3	3	3	3	3

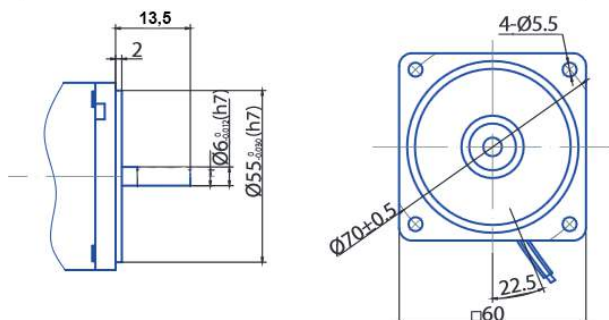
Dimension moteur / réducteur

Dimensions moteur / réducteur



Rapport	L
3 - 18	32
25 - 200	41

Dimensions Bride Moteur / Arbre Hélicoïdal



Câblage

