

MOTEUR MONOPHAS2 230V (non variable)

Caractéristiques

Vitesse	Non réglable
Puissance	25W
Alimentation	230 VAC
Vitesse Nominale	1250 tr/min
Courant nominal	0,23 A
Couple de démarrage	0,12 Nm
Couple Nominal	0,2 N.m
Température de fonctionnement	-10°C / + 40°C
Classe d'isolement	IP20 / IP54

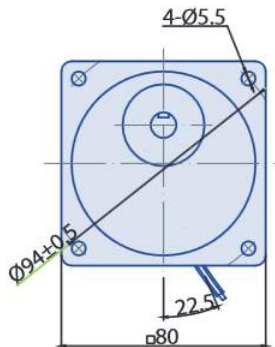
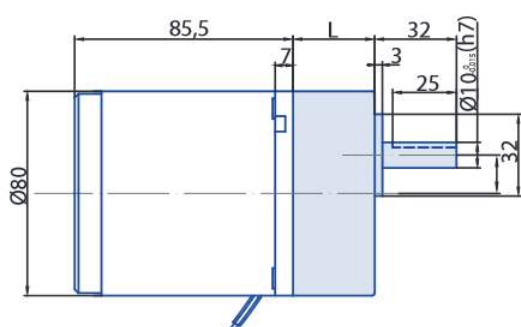


Taille 4

Caractéristiques Réducteurs

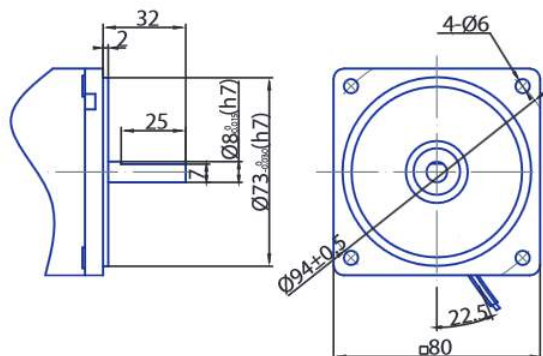
Rapport de réduction	3	3.6	5	6	7.5	9	12.5	15	18	25	30	36	50	60	75	90	100	120	150	180	200
Vitesse de sortie TR/min	500	417	300	250	200	166	120	100	83	60	50	41	30	25	20	16	15	12.5	10	8.3	7.5
Couple Nm	0.49	0.58	0.81	0.97	1.2	1.5	2	2.4	2.9	3.7	4.4	5.3	6.6	7.9	8	8	8	8	8	8	8

Dimension moteur réducteur



Rapport	L
3 - 18	32
25 - 200	43,5

Dimensions bride moteur / arbre hélicoïdal



Câblage

