

MOTEUR BRUSHLESS (220 VDC)

Caractéristiques

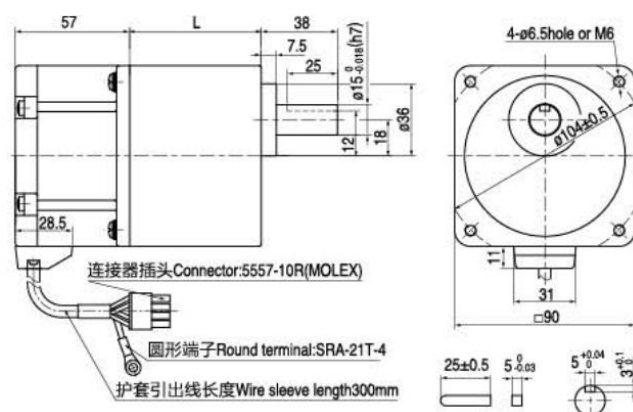
Puissance	60W
Alimentation	24 VDC
Vitesse Nominale	3000 tr / min
Courant nominal	0.9A
Couple nominal	0,289 N.m
Vitesse nominal	3000 tr / min
Consommation à vide	0.5 A
Température de fonctionnement	-10°C / + 40°C
Classe d'isolement	IP65



Caractéristiques Réducteurs

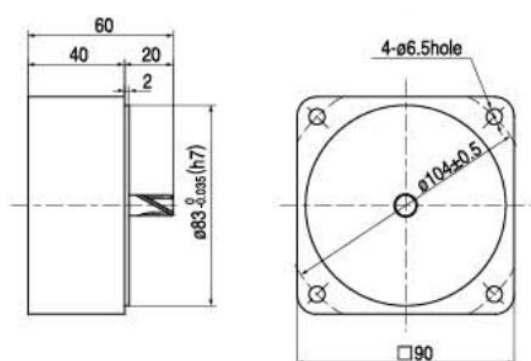
Rapport de réduction	3	3.6	5	6	7.5	9	12.5	15	18	25	30	36	50	60	75	90	100	120	150	180	200
Vitesse de sortie TR/min	1000	833	600	500	400	333	240	200	167	120	100	83	60	50	40	33	30	25	20	17	15
Couple Nm	0.7	8.52	11.84	14.2	17.76	21.31	26.68	32.01	38.41	48.24	57.88	69.46	96.47	115.8	144.7	155.2	172.5	204	204	204	204

Dimensions moteur / réducteur



Rapport	L
3 à 200	65.5

Dimensions moteur

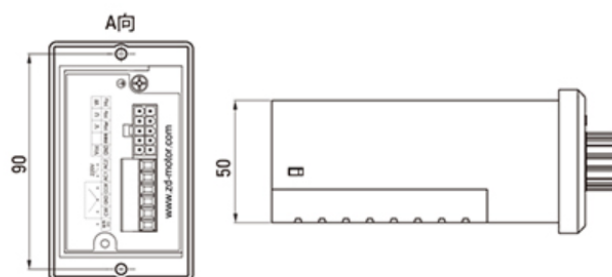
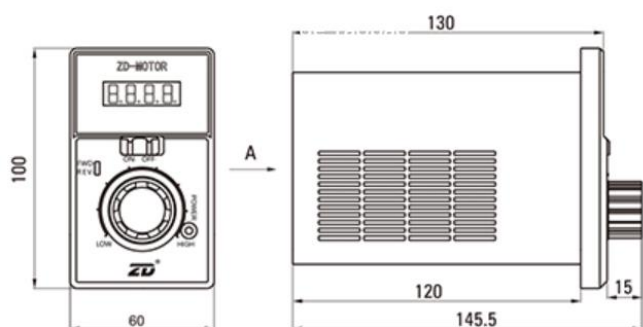


Caractéristiques

Puissance	60 W
Alimentation	220 V
Vitesse Nominale	3000 tr / min
Courant	1.1 – 1.3 A
Température de fonctionnement	-10°C / + 40°C
Vitesse	200 - 3000 tr / min



Dimension du contrôleur :



Référence Controller :

Z

Groupe

BLD

Type de Driver

220

Tension
d'alimentation

A

Type de tension

10

Puissance

V1

Accessoires et
fonctions

A : AC
Sans A : DC

V1 : Driver basique
(protection en courant et
tension, ajustement de la
vitesse, rotation dans les
deux sens)
V2 : Autres fonctions