

**MOTEUR MONOPHAS2 230V ( non variable)**

Caractéristiques

Vitesse	Non réglable
Puissance	6W
Alimentation	1PH 230V
Vitesse Nominale	1200 tr/min
Courant nominal	0,11 A
Couple de démarrage	0,05 Nm
Couple Nominal	0,04 N.m
Température de fonctionnement	-10°C / + 40°C
Classe d'isolement	IP20 / IP54



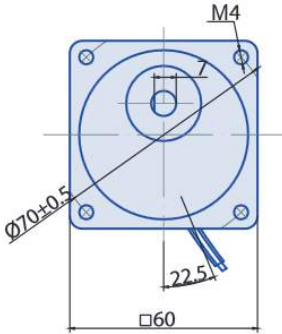
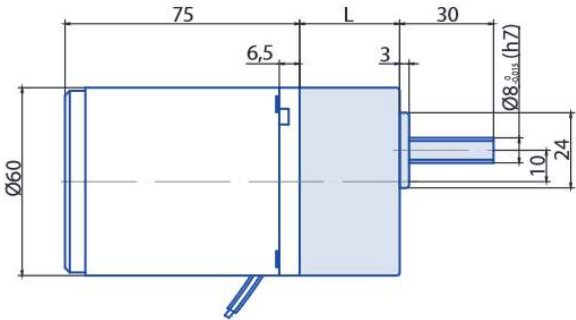
Caractéristiques Réducteurs

**Taille 2**

Rapport de réduction	3	3.6	5	6	7.5	9	12.5	15	18	25	30	36	50	60	75	90	100	120	150	180	200
Vitesse de sortie TR/min	500	417	300	250	200	166	120	100	83	60	50	41	30	25	20	16	15	12.5	10	8.3	7.5
Couple Nm	0.12	0.14	0.19	0.23	0.29	0.35	0.49	0.58	0.70	0.88	1.1	1.3	1.6	1.9	2.4	2.9	3	3	3	3	3

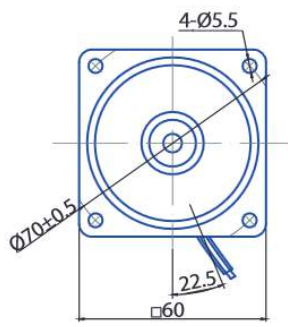
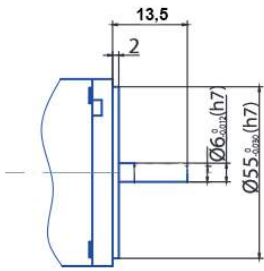
Dimension moteur / réducteur

Dimensions moteur / réducteur

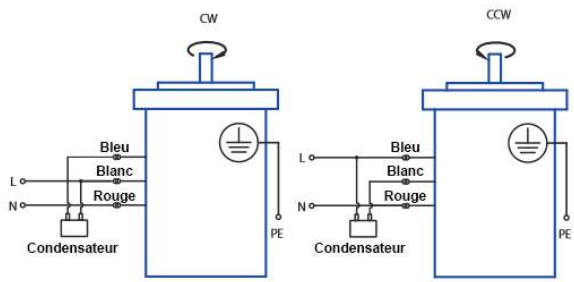


Rapport	L
3 - 18	32
25 - 200	41

Dimensions Bride Moteur / Arbre Hélicoidal



Câblage



**MOTEUR MONOPHAS2 230V (variable)**

Caractéristiques

<b>Vitesse</b>	Réglable
<b>Puissance</b>	6W
<b>Alimentation</b>	1PH 230V
<b>Vitesse Nominale</b>	90 - 1400 tr/min
<b>Courant nominal</b>	0,15 A
<b>Couple de démarrage</b>	0,035 Nm
<b>Couple Nominal</b>	0,055 N.m à 1200 tr / min 0,029 N.m à 90 tr / min
<b>Température de fonctionnement</b>	-10°C / + 40°C
<b>Classe d'isolement</b>	IP20 / IP54



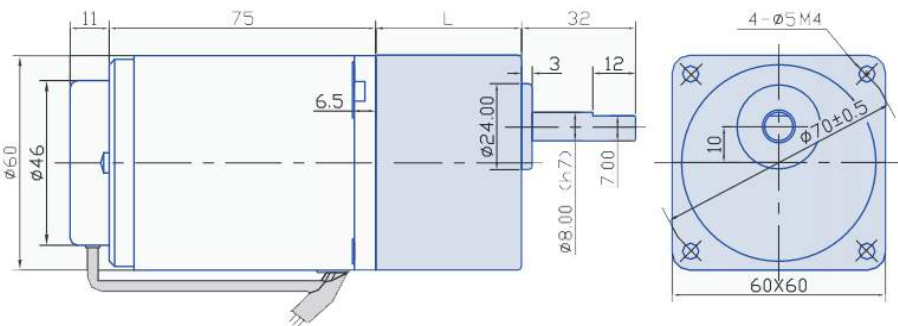
Taille 2

Caractéristiques Réducteurs

Rapport de réduction	3	3.6	5	6	7.5	9	12.5	15	18	25	30	36	50	60	75	90	100	120	150	180	200
Vitesse de sortie TR/min	500	417	300	250	200	166	120	100	83	60	50	41	30	25	20	16	15	12.5	10	8.3	7.5
Couple Nm	0.12	0.14	0.19	0.23	0.29	0.35	0.49	0.58	0.70	0.88	1.1	1.3	1.6	1.9	2.4	2.9	3	3	3	3	3

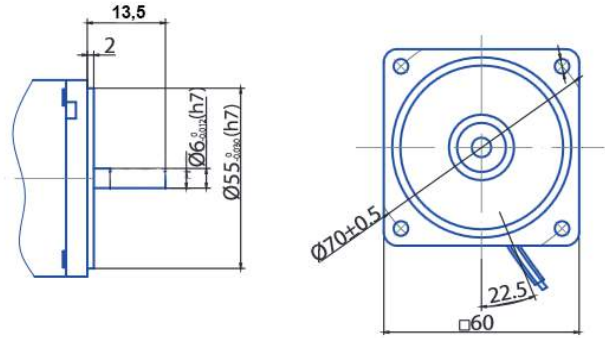
Dimension moteur / réducteur

Dimension moteur / réducteur

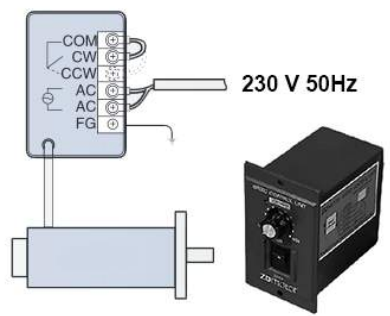


Rapport	L
3 - 18	32
25 - 200	42

Dimension Bride moteur / arbre Hélicoïdal



Câblage avec Variateur (US22B)



**MOTEUR A COURANT CONTINU (24 VDC)**

Caractéristiques

<b>Puissance</b>	10W
<b>Alimentation</b>	24 VDC
<b>Vitesse Nominale</b>	3000 tr / min
<b>Courant nominal</b>	0.9 A
<b>Couple nominal</b>	0,032 N.m
<b>Vitesse à Vide</b>	3300 tr / min
<b>Consommation à vide</b>	0.5 A
<b>Température de fonctionnement</b>	-10°C / + 40°C
<b>Classe d'isolement</b>	IP20 / IP54



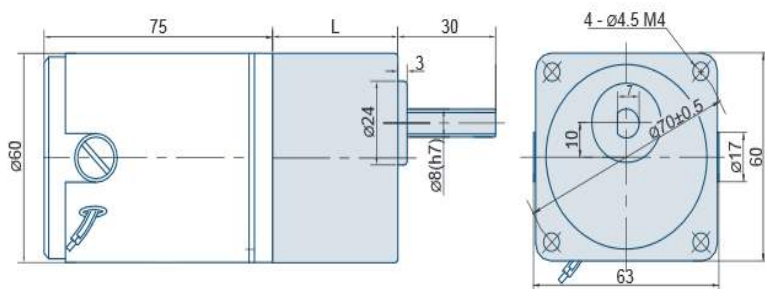
**Taille 2**

Caractéristiques Réducteurs

Rapport de réduction	3	3.6	5	6	7.5	9	12.5	15	18	25	30	36	50	60	75	90	100	120	150	180	200
<b>Vitesse de sortie TR/min</b>	1000	833	600	500	400	333	240	200	166	120	100	83	60	50	40	33	30	25	20	16	15
<b>Couple Nm</b>	0.07	0.09	0.12	0.15	0.19	0.23	0.32	0.38	0.46	0.58	0.69	0.83	1.16	1.26	1.57	1.89	1.98	2.1	3	3	3

Dimension moteur / réducteur

Dimensions moteur / réducteur



Rapport	L
3 - 18	32
25 - 200	41

Dimensions moteur

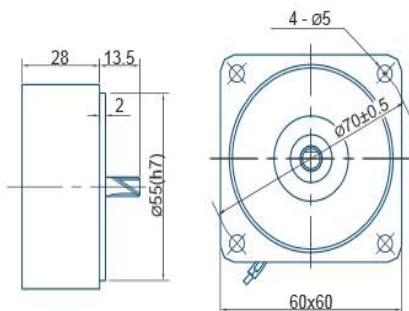
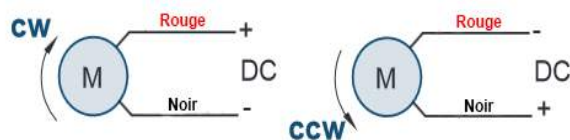


Schéma de branchement



**MOTEUR A COURANT CONTINU (12 VDC)**

Caractéristiques

<b>Puissance</b>	15W
<b>Alimentation</b>	12 VDC
<b>Vitesse Nominale</b>	2950 tr / min
<b>Courant nominal</b>	2 A
<b>Couple nominal</b>	0,048 N.m
<b>Vitesse à Vide</b>	3200 tr / min
<b>Consommation à vide</b>	0.8 A
<b>Température de fonctionnement</b>	-10°C / + 40°C
<b>Classe d'isolement</b>	IP20 / IP54



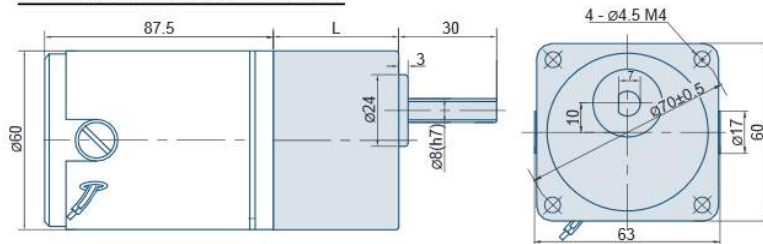
Taille 2

Caractéristiques Réducteurs

Rapport de réduction	3	3.6	5	6	7.5	9	12.5	15	18	25	30	36	50	60	75	90	100	120	150	180	200
Vitesse de sortie TR/min	1000	833	600	500	400	333	240	200	166	120	100	83	60	50	40	33	30	25	20	16	15
Couple Nm	0.11	0.13	0.19	0.23	0.29	0.34	0.48	0.58	0.69	0.87	1.04	1.25	1.74	1.89	2.36	2.83	3	3	3	3	3

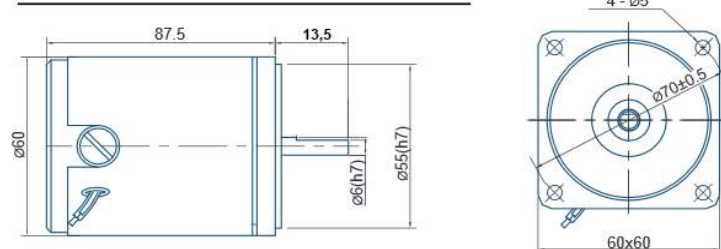
Dimension moteur / réducteur

**Dimensions moteur / réducteur**

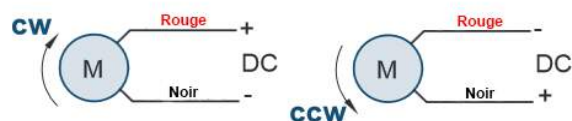


Rapport	L
3 - 18	32
25 - 200	41

**Dimensions Bride Moteur / Arbre hélicoïdal**



**Schéma de branchement**



**MOTEUR A COURANT CONTINU (24 VDC)**

Caractéristiques

<b>Puissance</b>	15W
<b>Alimentation</b>	24 VDC
<b>Vitesse Nominale</b>	3000 tr / min
<b>Courant nominal</b>	1 A
<b>Couple nominal</b>	0,048 N.m
<b>Vitesse à Vide</b>	3300 tr / min
<b>Consommation à vide</b>	0.4 A
<b>Température de fonctionnement</b>	-10°C / + 40°C
<b>Classe d'isolement</b>	IP20 / IP54



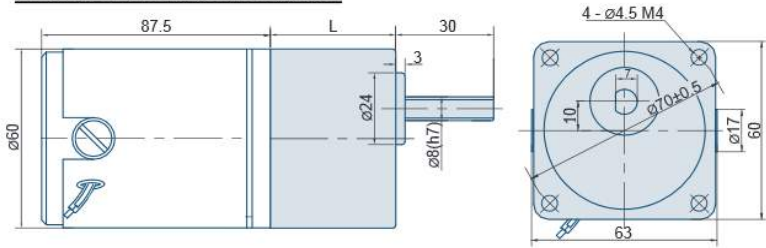
Taille 2

Caractéristiques Réducteurs

Rapport de réduction	3	3.6	5	6	7.5	9	12.5	15	18	25	30	36	50	60	75	90	100	120	150	180	200
Vitesse de sortie TR/min	1000	833	600	500	400	333	240	200	166	120	100	83	60	50	40	33	30	25	20	16	15
Couple Nm	0.11	0.13	0.19	0.23	0.29	0.34	0.48	0.58	0.69	0.87	1.04	1.25	1.74	1.89	2.36	2.83	3	3	3	3	3

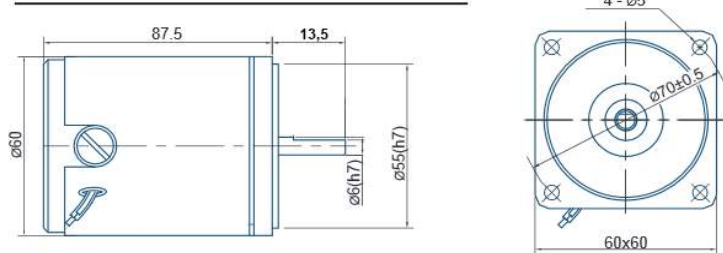
Dimension moteur / réducteur

**Dimensions moteur / réducteur**

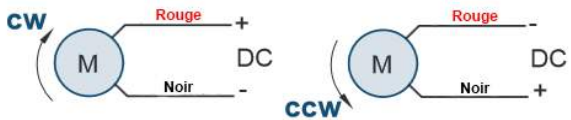


Rapport	L
3 - 18	32
25 - 200	41

**Dimensions Bride Moteur / Arbre hélicoïdal**



**Schéma de branchement**



**MOTEUR BRUSHLESS (24 VDC)**

Caractéristiques

Puissance	25W
Alimentation	24 VDC
Vitesse Nominale	3000 tr / min
Courant nominal	1.3 A
Couple nominal	0,08 N.m
Vitesse à Vide	3300 tr / min
Consommation à vide	0.4 A
Température de fonctionnement	-10°C / + 40°C
Classe d'isolement	IP20 / IP54



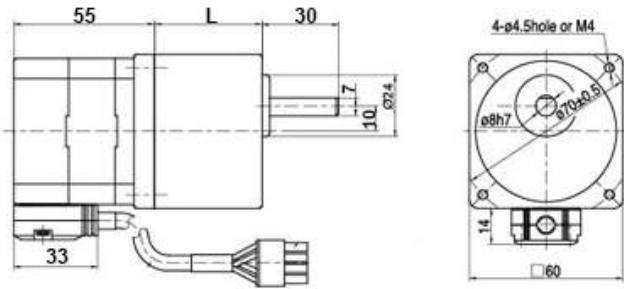
**Taille 2**

Caractéristiques Réducteurs

Rapport de réduction	3	3.6	5	6	7.5	9	12.5	15	18	25	30	36	50	60	75	90	100	120	150	180	200
Vitesse de sortie TR/min	1000	833	600	500	400	333	240	200	167	120	100	83	60	50	40	33	30	25	20	17	15
Couple Nm	0.19	0.23	0.32	0.39	0.48	0.58	0.81	0.97	1.16	1.45	1.74	2.09	2.63	3	3	3	3	3	3	3	3

Dimension moteur / réducteur

**Dimensions moteur / réducteur**



Rapport	L
3 - 18	32
25 - 200	41

**Dimensions moteur**

