

**MOTEUR MONOPHAS2 230V** ( non variable)

Caractéristiques

Vitesse	Non réglable
Puissance	15W
Alimentation	230 VAC
Vitesse Nominale	1200 tr/min
Courant nominal	0,20 A
Couple de démarrage	0,09 Nm
Couple Nominal	0,125 N.m
Température de fonctionnement	-10°C / + 40°C
Classe d'isolement	IP20 / IP54

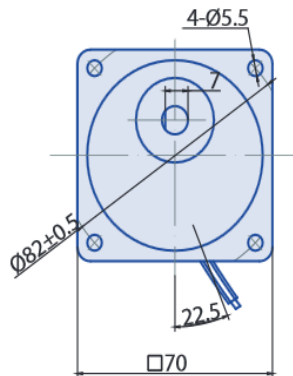
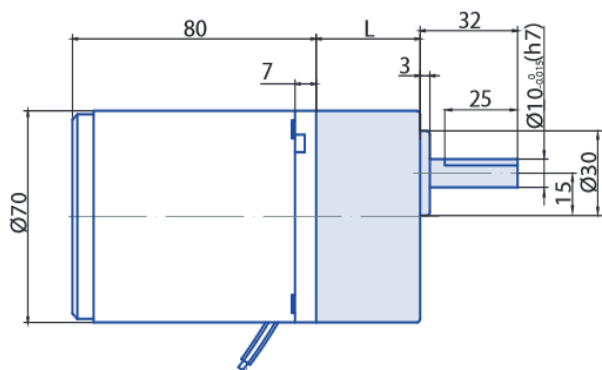


**Taille 3**

Caractéristiques Réducteurs

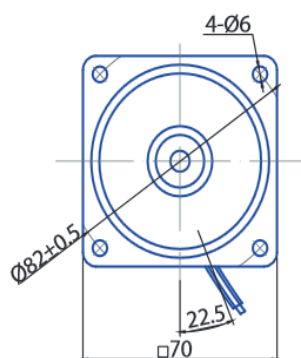
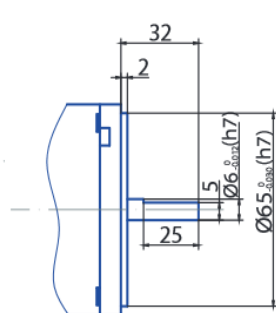
Rapport de réduction	3	3.6	5	6	7.5	9	12.5	15	18	25	30	36	50	60	75	90	100	120	150	180	200
Vitesse de sortie TR/min	500	417	300	250	200	166	120	100	83	60	50	41	30	25	20	16	15	12.5	10	8.3	7.5
Couple Nm	0.30	0.36	0.51	0.61	0.76	0.91	1.3	1.5	1.8	2.3	2.7	3.3	4.1	5	5	5	5	5	5	5	5

Dimensions moteur / réducteur

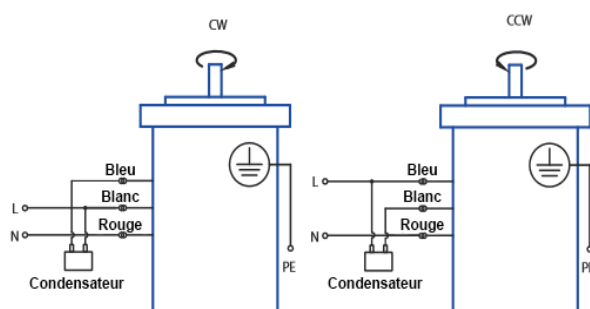


Rapport	L
3 - 18	32
25 - 200	41

Dimensions Bride Moteur / Arbre Hélicoïdal



Câblage



**Taille 3**

**3IK15RGN\_C**

**MOTEUR MONOPHAS2 230V (variable)**

Caractéristiques

<b>Vitesse</b>	Réglable à l'aide du variateur
<b>Puissance</b>	15W
<b>Alimentation</b>	230 VAC
<b>Vitesse Nominale</b>	90 à 1400 tr/min
<b>Courant nominal</b>	0,26 A
<b>Couple de démarrage</b>	0,056 Nm
<b>Couple Nominal</b>	0,12 Nm à 1200 tr / min 0,035 Nm à 90 tr / min
<b>Température de fonctionnement</b>	-10°C / + 40°C
<b>Classe d'isolement</b>	IP20 / IP54

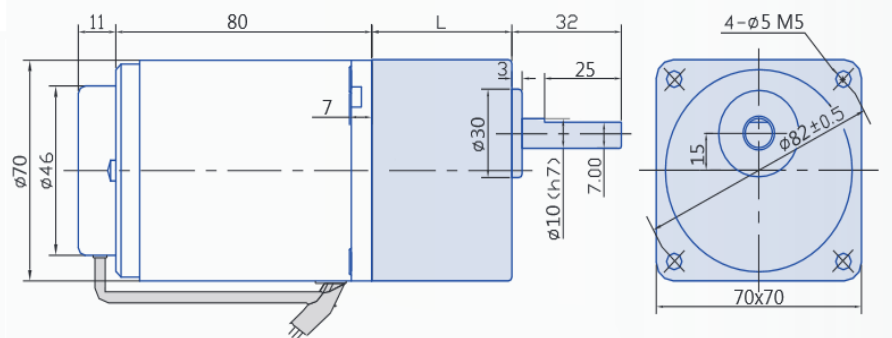


**Taille 3**

Caractéristiques Réducteurs

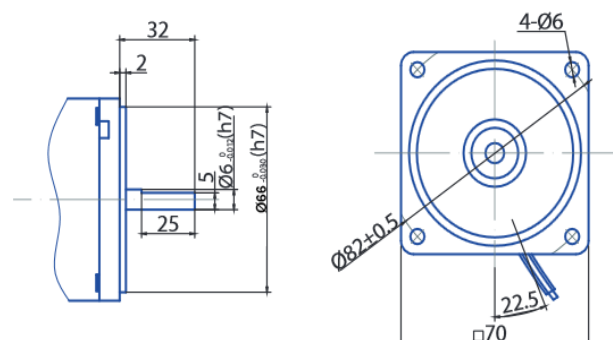
Rapport de réduction	3	3.6	5	6	7.5	9	12.5	15	18	25	30	36	50	60	75	90	100	120	150	180	200
<b>Vitesse de sortie TR/min</b>	500	417	300	250	200	166	120	100	83	60	50	41	30	25	20	16	15	12.5	10	8.3	7.5
<b>Couple Nm</b>	0.30	0.36	0.51	0.61	0.76	0.91	1.3	1.5	1.8	2.3	2.7	3.3	4.1	5	5	5	5	5	5	5	5

Dimension moteur / réducteur

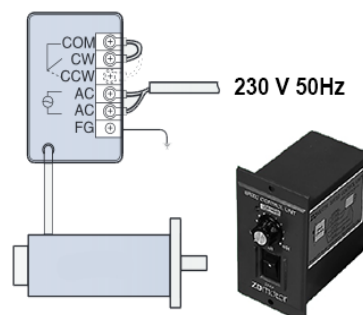


Rapport	L
3 - 18	32
25 - 200	41

Dimensions Bride Moteur / Arbre Hélicoïdal



Câblage avec Variateur (US22B)





**Taille 3**

**Z3D25\_12GN**

**MOTEUR A COURANT CONTINU (12VDC)**

Caractéristiques

Vitesse à vide	3300 tr/min
Puissance	25W
Alimentation	12 VDC
Vitesse Nominale	3000 tr/min
Courant nominal	2 A
Consommation à vide	1 A
Couple Nominal	0,08 N.m
Température de fonctionnement	-10°C / + 40°C
Classe d'isolement	IP20 / IP54

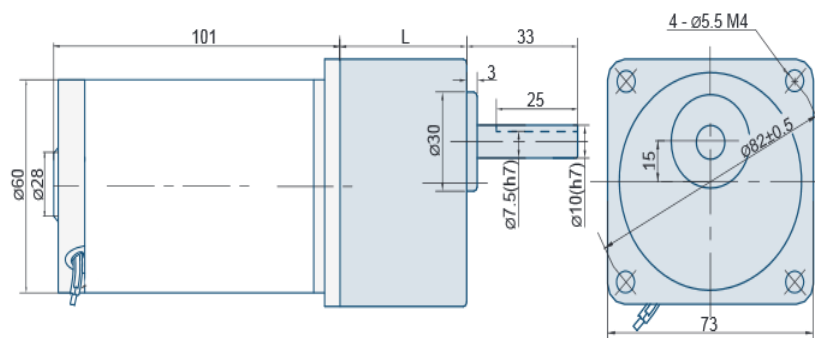


**Taille 3**

Caractéristiques Réducteurs

Rapport de réduction	3	3.6	5	6	7.5	9	12.5	15	18	25	30	36	50	60	75	90	100	120	150	180	200
Vitesse de sortie TR/min	1000	833	600	500	400	333	240	200	166	120	100	83	60	50	40	33	30	25	20	16	15
Couple Nm	0.20	0.24	0.34	0.41	0.51	0.62	0.86	1.03	1.12	1.55	1.86	2.24	3.11	3.37	4.22	5	5	5	5	5	5

Dimension moteur / réducteur



Rapport	L
3 - 18	32
25 - 200	42

Dimension Bride Moteur / Arbre hélicoïdal

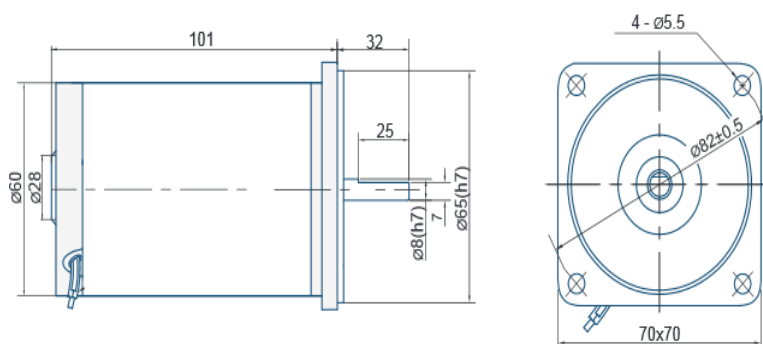
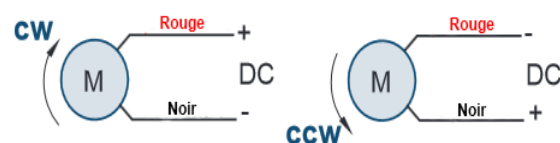


Schéma de branchement



**Taille 3**

**Z3D25\_24GN**

**MOTEUR A COURANT CONTINU (24VDC)**

Caractéristiques

Vitesse à vide	3200 tr/min
Puissance	25W
Alimentation	24 VDC
Vitesse Nominale	2800 tr/min
Courant nominal	1,6 A
Consommation à vide	0,6 A
Couple Nominal	0,087 N.m
Température de fonctionnement	-10°C / + 40°C
Classe d'isolement	IP20 / IP54

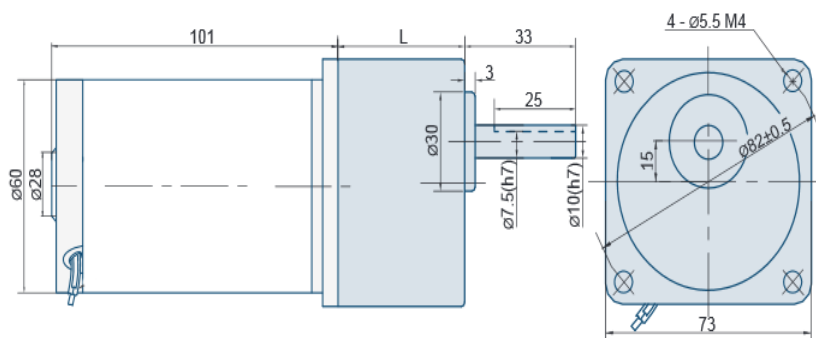


**Taille 3**

Caractéristiques Réducteurs

Rapport de réduction	3	3.6	5	6	7.5	9	12.5	15	18	25	30	36	50	60	75	90	100	120	150	180	200
Vitesse de sortie TR/min	1000	833	600	500	400	333	240	200	166	120	100	83	60	50	40	33	30	25	20	16	15
Couple Nm	0.20	0.24	0.34	0.41	0.51	0.62	0.86	1.03	1.12	1.55	1.86	2.24	3.11	3.37	4.22	5	5	5	5	5	5

Dimension moteur / réducteur



Rapport	L
3 - 18	32
25 - 200	42

Dimension Bride Moteur / Arbre hélicoïdal

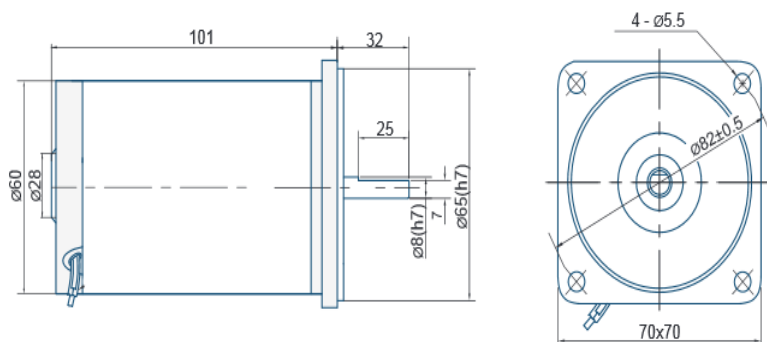


Schéma de branchement

