

Une gamme complète d'électrovannes et de servovannes pour vide avec raccords de G 1/8 à G 1 1/2 pour répondre à toutes les exigences. Le système interne à obturateur garantit la fiabilité et la longue durée.

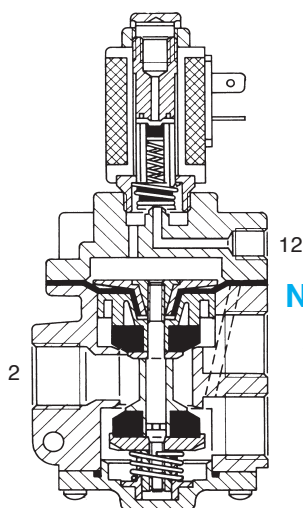
### CARACTÉRISTIQUES TECHNIQUES

Système interne à obturateurs coniques et membrane en vulkollan pour électrovannes pour vide servocommandées par air comprimé. Tampons au silicone pour électrovanne pour vide direct, asservie par le vide.  
 Température ambiante 50°C  
 Température du fluide - 50°C + 60°C  
 Fluide: air filtré 50 µm, lubrifié ou non  
 Commande avec vide indirect  
 Retour automatique avec vide

Bobines U1 Série DA-...; U2 Série DB-...  
 Section Accessoires page 15  
 Il existe des versions à 2/2 pour électrovannes pour vide servocommandées par air. Pour les électrovannes pour vide direct, asservies par le vide, la version 2/2 est obtenue en introduisant un bouchon dans l'échappement.

#### Electrovanne pour vide servocommandée par air comprimé

#### Électrovanne pour vide direct assistée par le vide

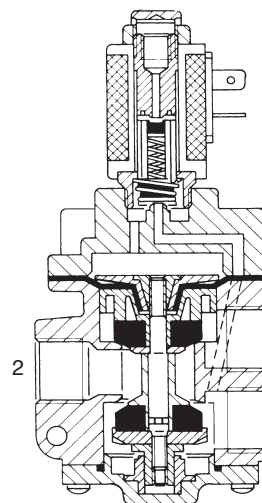


NC NO

3 1

1 3

- 1 = Pompe
- 2 = Utilisation
- 3 = Échappement
- 12 = Commande air



NC NO

1 3

3 1

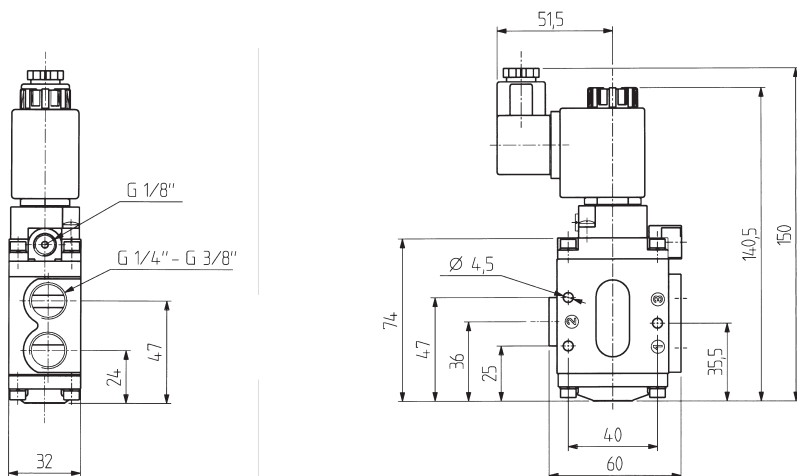
#### Électrovannes 3/2 pour vide direct, assistées par le vide

Type	Symbole	Voies	Connexion	Ø mm	Temps de réponse ms		Pompe Max m <sup>3</sup> /h	Vide		Masse kg	Code	Bobine
					Exc.	Désexc.		Min	Max			
	<p>NC</p>	3/2 NC	G 1/4	8	25	16	4	150 mm Hg	759,5 mm Hg	0,52	AG-3210	U2
		3/2 NO			20	14				0,58	AG-3211	U2
		3/2 NC	G 3/8	10	25	16	10			0,56	AG-3214	U2
		3/2 NO			20	14				0,56	AG-3215	U2
		3/2 NC	G 1/2	15	30	15	20			1,19	AG-3222	U2
		3/2 NO			20	18				1,19	AG-3223	U2
	<p>NO</p>	3/2 NC	G 3/4	19	30	15	35	610 Torr	0,5 Torr	1,13	AG-3232	U2
		3/2 NO			20	18				1,13	AG-3233	U2
		3/2 NC	G 1	25	38	18	90			1,62	AG-3242	U2
		3/2 NO			25	20				1,62	AG-3243	U2
		3/2 NC	G 1 1/2	39	75	50	180			2	AG-3256	U2
		3/2 NO			70	60				2	AG-3257	U2

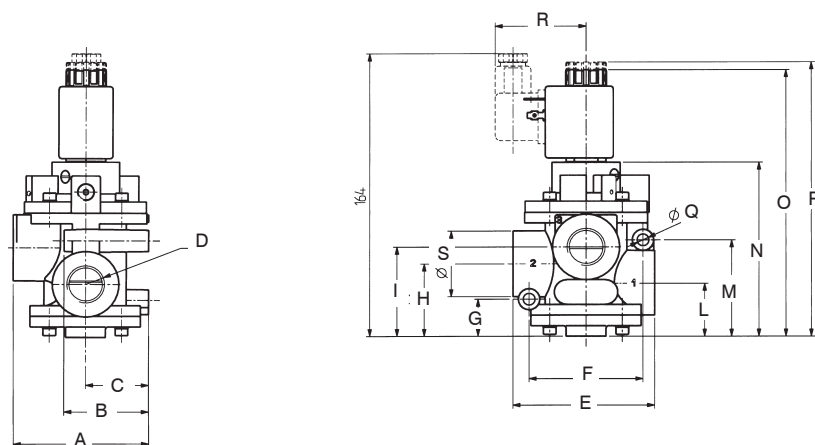
Les codes des électrovannes ne comprennent pas les bobines

## Dimensions d'encombrement

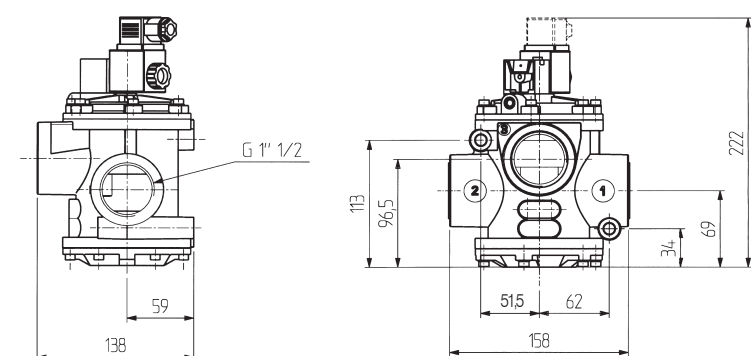
### G 1/4 - G 3/8



### G 1/2 - G 3/4



### G 1 1/2



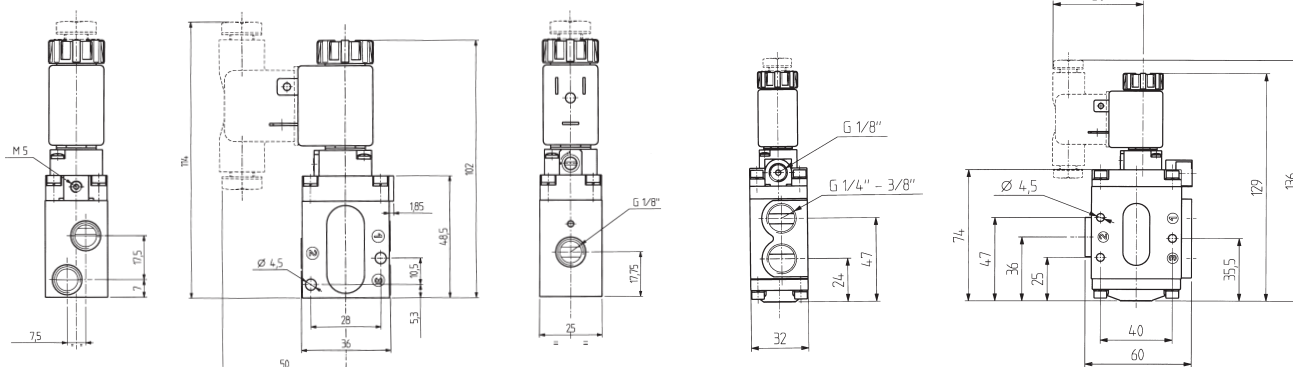
	G1/2 - G3/4	G1
A	75	89
B	47	55
C	35	40
D	G1/2-G3/4	G1
E	78,5	101
F	63	76
G	21	25,5
H	41	51
I	50,5	64
L	30	38
M	54,5	62,5
N	100	115
O	150	167
P	154	175
Q	Ø 64	Ø 84
R	50,5	50
S	37	

### Electrovannes 3/2 pour vide servocommandées par air comprimé

Type	Symbole	Voies	Connexion	Ø mm	Temps de réponse ms		Pompe max m³/h	Vide max	Pression min. de contrôle	Masse kg	Code	Bobine
					Exc	Désexc.						
	<b>NC</b> 	3/2 NC	G 1/8	5,5	14	25	1,5	759,5 mm Hg	1,5	0,25	AG-3001	U1
		3/2 NO									AG-3002	
	<b>NO</b> 	3/2 NC	G 1/4	8	16	27	4	0,5 Torr	2,5	0,58	AG-3009	U2
		3/2 NO									AG-3010	
		3/2 NC	G 3/8	10	16	27	10	2,5	0,56	AG-3011		
		3/2 NO								AG-3012		

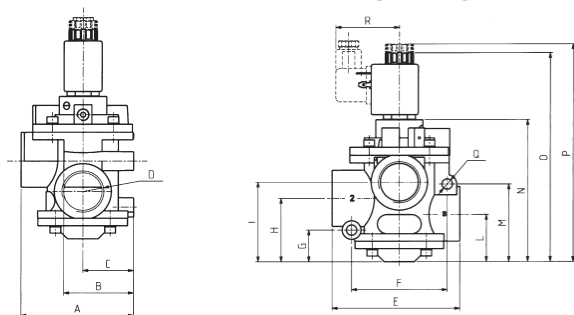
#### Dimensions d'encombrement G 1/8

#### Dimensions d'encombrement G 1/4 et G 3/8

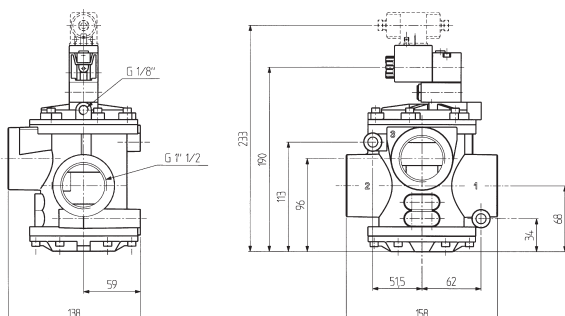


Type	Symbole	Voies	Connexion	Ø mm	Temps de réponse ms		Pompe max m³/h	Vide max	Pression min. de contrôle	Masse kg	Code	Bobine
					Exc	Désexc.						
	<b>NC</b> 	3/2 NC	G 1/2	15	16	40	20	759,5 mm Hg	3	1,19	AG-3020	U2
		3/2 NO									AG-3021	
	<b>NO</b> 	3/2 NC	G 3/4	19	16	40	35	0,5 Torr	3	1,13	AG-3040	
		3/2 NO									AG-3041	
		3/2 NC	G 1	25	18	42	90	3	1,62	AG-3050		
		3/2 NO								AG-3051		
3/2 NC	G 1 1/2	39	60	38	180	4	2,25	AG-3062				
3/2 NO								AG-3063				

#### Dimensions d'encombrement G 1/2 - G 1



#### Dimensions d'encombrement G 1 1/2



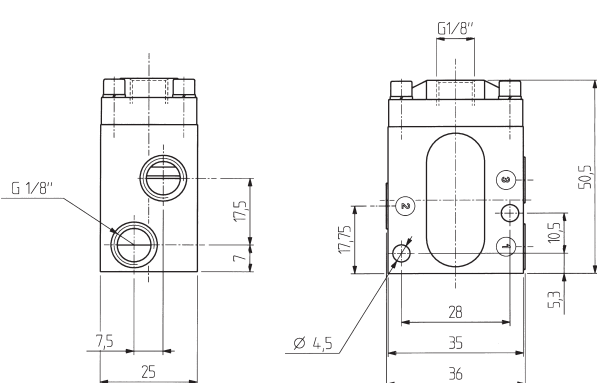
	G 1/2	G 3/4	G 1
A	75	75	89
B	47	47	55
C	35	35	40
D	G 1/2	G 3/4	G1
E	78,5	78,5	101
F	63	63	76
G	21	21	25,5
H	41	41	51
I	50,5	50,5	64
L	30	30	38
M	54,5	54,5	62,5
N	100	100	115
O	150	150	167
P	154	154	174
Q	Ø 6,4	Ø 6,4	Ø 8,4
R	50,5	50,5	50

Les codes des électrovannes ne comprennent pas les bobines

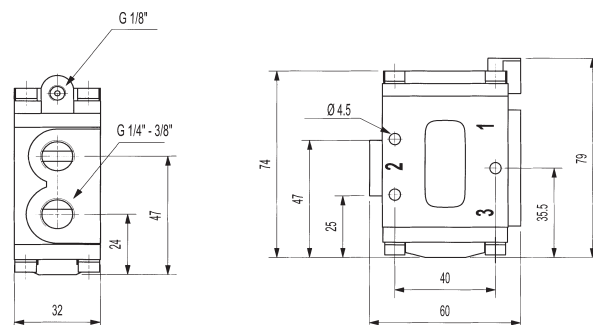
### Servovannes 3/2 pour vide servocommandé par air comprimé

Type	Symbole	Voies	Connexion	Ø mm	Temps de réponse ms Exc. Désexc.		Pompe max m³/h	Vide max	Pression min. de contrôle	Masse kg	Code
	<b>NC</b> 	3/2 NC	G 1/8	5,5	3	6	1,5	759,5 mm Hg	1,5	0,21	AG-3071
		3/2 NO									AG-3072
	<b>NO</b> 	3/2 NC	G 1/4	8	4	8	4	0,5 Torr	2,5	0,54	AG-3073
		3/2 NO									AG-3074
		3/2 NC	G 3/8	10	4	8	10	2,5	0,52	AG-3075	
		3/2 NO								AG-3076	

#### Dimensions d'encombrement G 1/8

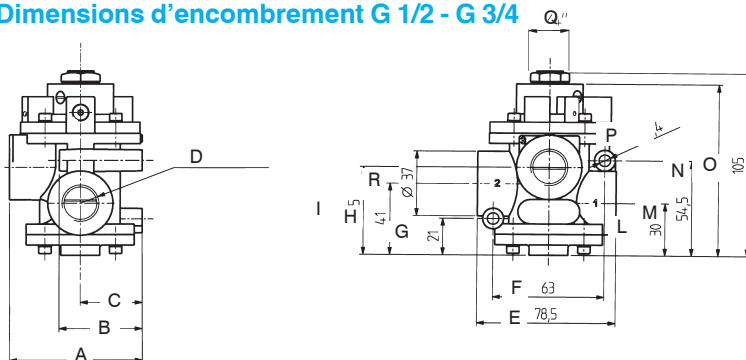


#### Dimensions d'encombrement G 1/4 - G 3/8



Type	Symbole	Voies	Connexion	Ø mm	Temps de réponse ms Exc. Désexc.		Pompe max m³/h	Vide max	Pression min. de contrôle	Masse kg	Code
	<b>NC</b> 	3/2 NC	G 1/2	15	6	15	20	759,5 mm Hg	3	1,16	AG-3081
		3/2 NO									AG-3082
	<b>NO</b> 	3/2 NC	G 3/4	19	6	15	35	0,5 Torr	3	1,10	AG-3091
		3/2 NO									AG-3092
		3/2 NC	G 1	25	7	16	90	3	1,59	AG-3100	
		3/2 NO								AG-3101	
3/2 NC	G 1 1/2	39	65	25	180	4	2,19	AG-3110			
3/2 NO								AG-3111			

#### Dimensions d'encombrement G 1/2 - G 3/4



	G1/2	G3/4	G1
A	75		88,5
B	47		55
C	35		40
D	G1/2-G3/4		G1
E	78,5		101
F	63		76
G	21		25,5
H	41		51
I	50,5		64
L	30		38
M	54,5		62,5
N	100		115
O	105		120,5
P	Ø 64		Ø 84
Q	G1/4		G3/4
R	37		

#### Dimensions d'encombrement G 1 1/2

