

Il s'agit ici de vérins avec cotes d'encombrement compactes Ø 16 ÷ 63 selon recommandations UNITOP (série RP/RO) et avec entraxes ISO (série RM/RN). Ils sont disponibles aussi dans la version avec guidage antirotation et avec piston allongé. Ce produit, **le premier réalisé avec amortissement pneumatique réglable sans changements de dimensions par rapport à ceux sans amortissement**, permet des cadences de fonctionnement sensiblement plus élevées ainsi qu'une réduction du bruit.

CARACTERISTIQUES TECHNIQUES

Pression de fonctionnement : 1,5 ÷ 10 bar
 Température ambiante: - 20 ÷ 80°C
 Fluide: air comprimé, lubrifié ou non
 Chemise en profilé extrudé en alliage d'aluminium avec tige en acier chromé ou inox.

Version magnétique de série

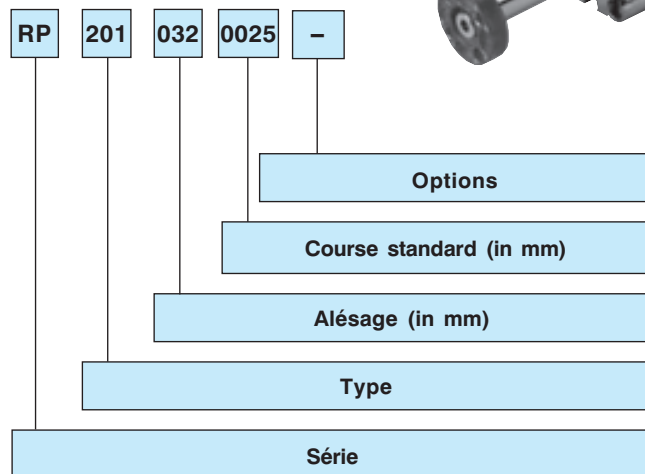
La version octogonale avec tige femelle est fournie avec bride montée

Vitesse max. 1 m/s

Options

- Tige creuse seulement pour versions avec tige traversante
- Capteur magnétique série DF-... (section accessoires page 2)
- Bande pour protéger le fil du capteur magnétique réf. DHF-002100.

Codification



SÉRIE

Chemise ronde

Série RP - compact UNITOP RU - P/7 Ø 16 ÷ 63 mm

Série RM - compact ISO 21287 Ø 16 ÷ 63 mm

Chemise octogonale

Série RO - compact UNITOP RU - P/7 Ø 16 ÷ 63 mm

Série RN - compact ISO 21287 Ø 16 ÷ 63 mm

TYPE

1... avec tige femelle en acier inox série RP - RO

2... avec tige femelle en acier chromé série RP - RO

.01 D.E. tige traversante

.10 D.E. tige antirotation (seulement série RP)

-11 D.E. tige traversante antirotation (seulement série RP)

-20 D.E. piston allongé (Ø 32 ÷ 63 mm)

-60 S.E. tige rentrée (seulement série RP)

-70 S.E. tige sortie (seulement série RP)

3... avec tige mâle en acier inox série RM - RN

4... avec tige mâle en acier chromé série RM - RN

.00 D.E.

.01 D.E. tige traversante

.20 D.E. piston allongé (Ø 32 ÷ 63 mm)

.60 S.E. tige rentrée (seulement série RM)

.70 S.E. tige sortie (seulement série RM)

ALÉSAGE

016 - 020 - 025 - 032 - 040 - 050 - 063 mm

COURSES

Simple effet

0005-0010-0015-0020-0025 mm

Double effet

0005-0010-0015-0020-0025-0030-0040-0050-0060-0080 mm

Course max. standard

Ø 16 0040 mm

Ø 20 - 25 0050 mm

Ø 32 - 63 0080 mm

Course max. avec tige guidée (sur demande)

Ø 16 0100 mm

Ø 20 - 25 0200 mm

Ø 32 - 40 0400 mm

Ø 50 - 63 0500 mm

OPTION

C = avec bride pour série RP versions 200/201/260/270 et 100/101/160/170

H = tige creuse seulement pour versions avec tige traversante sans bride

Détails de construction

- Chemise en alliage d'aluminium extrudé, anodisation externe et interne 15μ , profil net, pour montage de capteurs encastrés.
- Têtes et fonds zamac moulées sous pression ($\varnothing 16 \div 25$ mm); en alliage d'aluminium ($\varnothing 32 \div 63$ mm).
- Vis autotaraudeuses en acier zingué
- Tige en acier chromé
- Tige en acier inox
- Piston en aluminium.
- Guidage en résine acétale.
- Joints du piston en caoutchouc nitrile.
- Joints de tige en polyuréthane.

Tolérance nominale sur la course

Vér. Ø	Tolérance mm
16 ÷ 25	+ 1,5/0
32 ÷ 50	+ 2/0
63	+ 2,5/0

- Piston en aluminium D.E.
- Piston allongé double effet pour supporter une plus grande charge radiale ($\varnothing 32 \div 63$ mm)



- Amortissement pneumatique réglable pour une décélération plus efficace et une réduction du bruit.
- Longueur amortissement 8 mm ($\varnothing 16 \div 25$ mm); 10 mm ($\varnothing 32 \div 63$ mm).

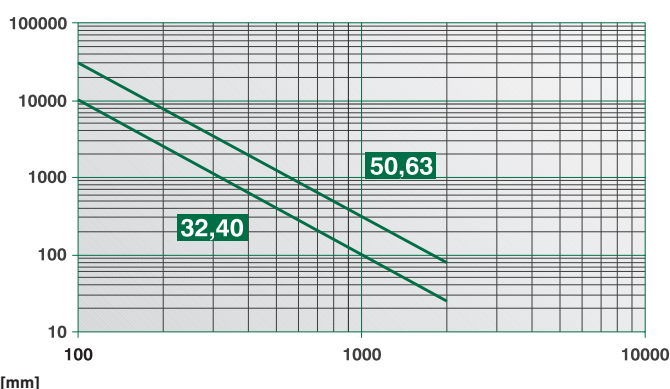
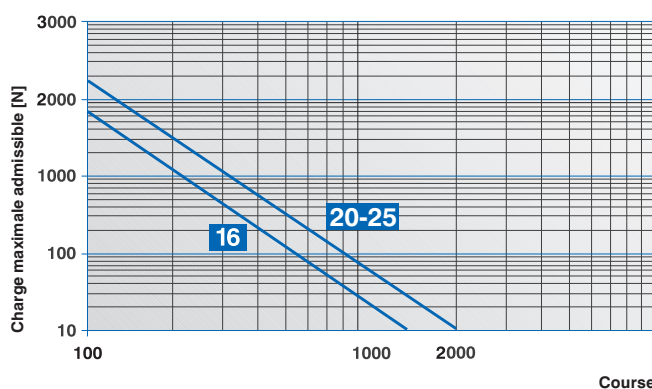
Forces théoriques [N] en fonction de la pression de fonctionnement [bar]

Vér. Ø	Surface utile [mm ²]		Pression de fonctionnement [bar]				
			2	4	6	8	10
16	Poussée	201	40	80	121	161	201
	traction	151	30	60	91	121	151
20	Poussée	314	63	126	188	251	314
	traction	236	47	94	142	189	236
25	Poussée	491	98	196	295	393	491
	traction	412	82	165	247	330	412
32	Poussée	804	161	322	482	643	804
	traction	691	138	276	414	553	691
40	Poussée	1256	251	502	754	1005	1256
	traction	1143	228	457	685	914	1143
50	Poussée	1962	393	785	1178	1570	1963
	traction	1762	352	704	1057	1409	1762
63	Poussée	3116	623	1246	1869	2493	3116
	traction	2916	583	1166	1749	2332	2916

Moment de torsion max. applicable [Nm] pour tige antirotation série RO/RN

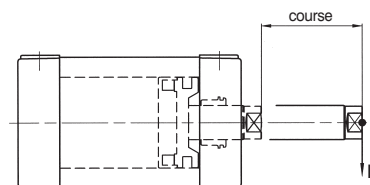
Vér. Ø	Moment [Nm]
16	0,5
20	0,8
25	1
32	2
40	3
50	5
63	8

Dans le cas d'un vérin avec tige traversante, la force théorique à prendre en considération dans les deux directions est toujours identique à la valeur de «traction» indiquée dans le tableau. En pratique ces valeurs doivent être réduites en tenant compte de la masse et des frottements de coulissement de la partie mobile (~ -10%)

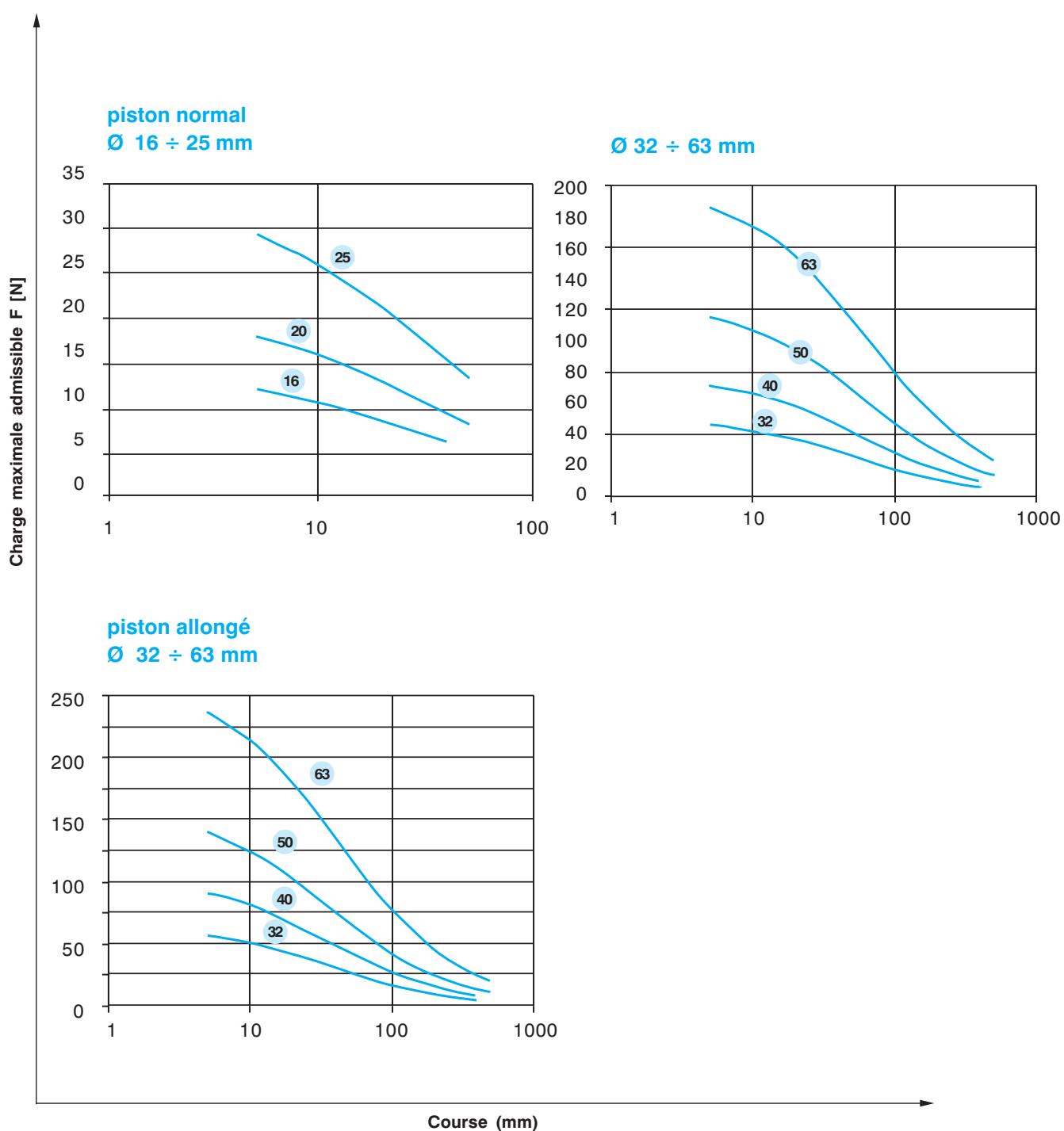


Forces théoriques de traction du ressort pour vérins simple effet

Vér. Ø	Force max. (N)	Force min. (N)	Course max. (mm)	Diminution pour chaque mm de course (N/mm)
16	14	11,8	10	0,22
20	23,5	20	10	0,35
25	23,5	20	10	0,35
32	40	24	25	0,64
40	50	35	25	0,6
50	90	49	25	1,64
63	90	49	25	1,64



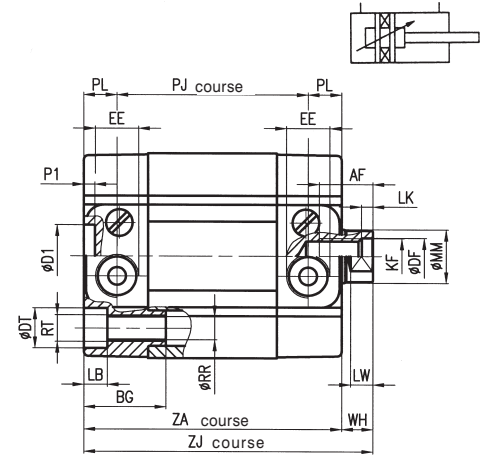
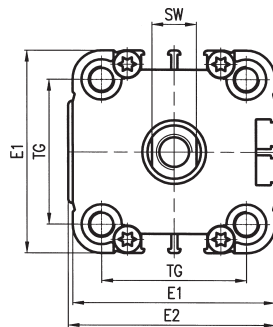
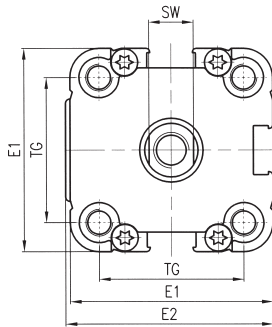
Diagrammes de la charge transversale sur la tige



Vérin double effet série RP 200... / RP 220...* (piston allongé)

Ø 16 ÷ 25 mm

Ø 32 ÷ 63 mm



Masse RP 200...

Vér. Ø	Course "0" (g)	augment. pour chaque mm de course (g)	équipage mobile course "0" (g)	augment. pour chaque mm de course (g)
16	103	1,05	15,5	0,39
20	135	1,45	24,5	0,62
25	203	1,65	34,5	0,62

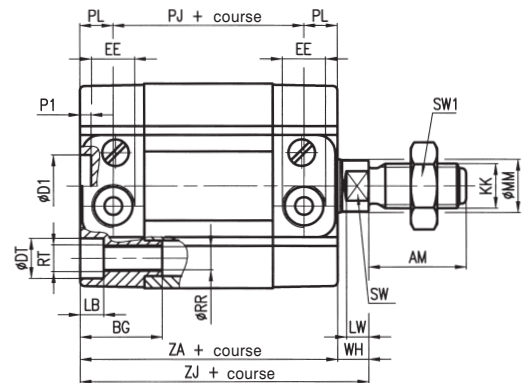
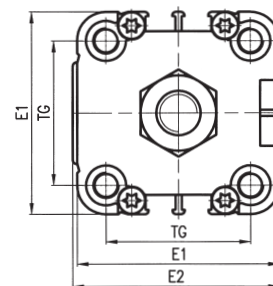
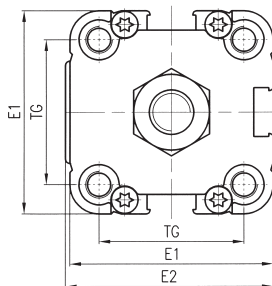
Masse RP 200.../RP 220...

Vér. Ø	Course "0" (g)	augment. pour chaque mm de course (g)	équipage mobile course "0" (g)	augment. pour chaque mm de course (g)
32	205/291,5	2,65	60/115,5	0,9
40	305/426	3,3	75/148	0,9
50	450/676,5	4,7	125/274	1,6
63	735/1063,5	5,65	200/427	1,6

Vérin double effet tige mâle série RM 400... / RM 420...* (piston allongé)

Ø 16 ÷ 25 mm

Ø 32 ÷ 63 mm



Masse RM 400...

Vér. Ø	Course "0" (g)	augment. pour chaque mm de course (g)	équipage mobile course "0" (g)	augment. pour chaque mm de course (g)
16	115	1,05	27,5	0,39
20	157	1,45	46,5	0,62
25	225	1,65	56,5	0,62

Masse RM 400.../RM 420...

Vér. Ø	Course "0" (g)	augment. pour chaque mm de course (g)	équipage mobile course "0" (g)	augment. pour chaque mm de course (g)
32	240/326,5	2,65	95/146,5	0,9
40	340/461	3,3	110/183	0,9
50	505/731,5	4,7	180/329	1,6
63	790/1198,5	5,65	255/482	1,6

▲ Seulement pour Série RM: variation des dimensions pour fonderies avec entre - axes ISO: Ø 40 - 38 mm / Ø 50 - 46,5 mm / Ø 63 - 56,5 mm.

Vér. Ø	AF	AM	BG	øD1 H11	ø DF	ø DT	E1	E2	EE	KF	KK	LB	LK	LW	ø MM	P1	PJ	PL	ø RR	RT	SW	SW1	TG	WH	ZA	ZJ
16	8	12	16	2	4,1	5,8	28	30	M5	M4	M6x1	3,2	1	4,5	8	2	21	8	3,2	M4	7	10	18	5	37	42
20	10	16	16	2	6,1	7,3	32	34	M5	M6	M18x1,25	4,2	1	4,5	10	2	21	8	4,2	M5	8	13	22	6	37	43
25	10	16	16	2	6,1	8	37	39	M5	M6	M18x1,25	4,5	1	4,5	10	2	23	8	4,2	M5	8	13	26	6	39	45
32	12	19	18	14	8,2	9	46	47	G1/8	M8	M10x1,25	5,3	2	5	12	2,5	29	7,5	5,2	M6	10	17	32,5	7	44	51
40	12	19	18	14	8,2	9	56	57	G1/8	M8	M10x1,25	5,3	2	5	12	2,5	30	7,5	5,2	M6	10	17	42	7	45	52
50	16	22	24	18	10,2	11	66	67	G1/8	M10	M12x1,25	6,5	2	6	16	2,5	30	7,5	6,5	M8	13	19	50	8	45	53
63	16	22	24	18	10,2	11	79	80	G1/8	M10	M12x1,25	6,5	2	6	16	2,5	34	7,5	6,5	M8	13	19	62	8	49	57

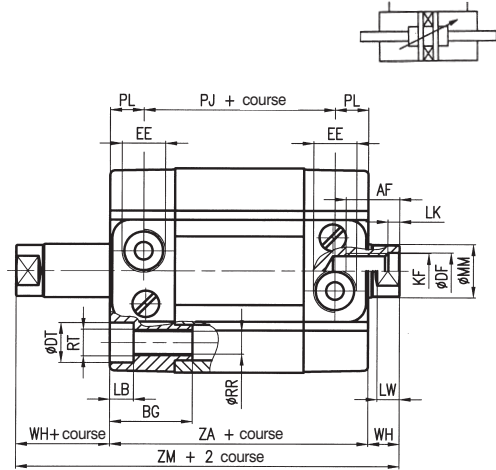
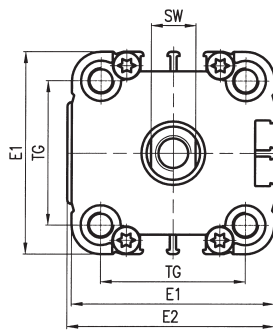
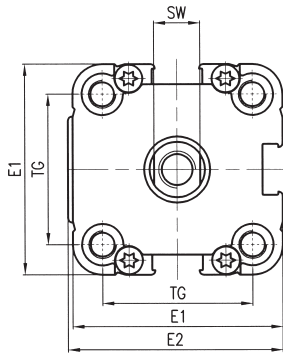
* Pour les types de vérins avec piston allongé, les cotes PJ, ZA et ZJ subiront une augmentation de 20 mm (Ø 32-40 mm), de 25 mm (Ø 50-63 mm).



Vérin double effet, tige traversante série RP 201...

Ø 16 ÷ 25 mm

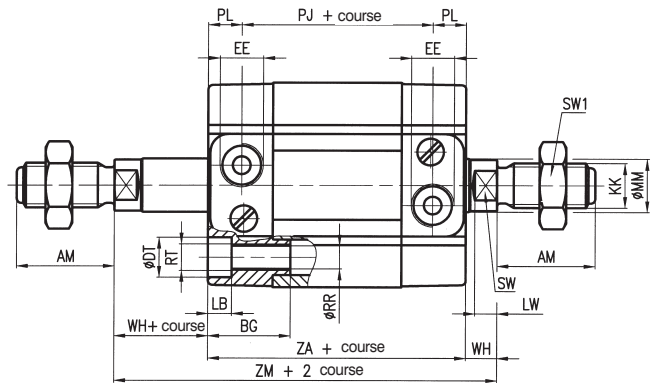
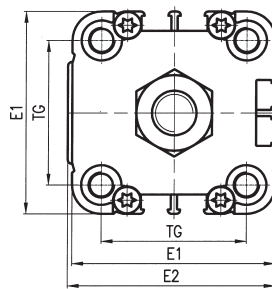
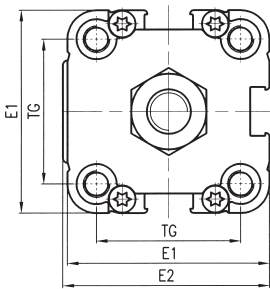
Ø 32 ÷ 63 mm



Vérin D.E. tige traversante mâle série RM 401...

Ø 16 ÷ 25 mm

Ø 32 ÷ 63 mm



Série RP 201...

Pour version avec tige traversante creuse, ajouter suffixe H après la codification

Vér. Ø	Trou mm
16	3,2
20-25	3,8
32-40	4,5
50-63	6

Masse RP 201...

Vér. Ø	Vérin course "0" (g)	augment. pour chaque mm de course (g)	équipement mobile course "0" (g)	augment. pour chaque mm de course (g)
16	105	1,45	17,5	0,78
20	138	2,07	24,8	1,24
25	206	2,27	34,8	1,24
32	230	3,55	85	1,8
40	325	4,2	100	1,8
50	490	6,3	165	3,2
63	775	7,25	245	3,2

Masse RM 401...

Vér. Ø	Vérin course "0" (g)	augment. pour chaque mm de course (g)	équipement mobile course "0" (g)	augment. pour chaque mm de course (g)
16	129	1,45	41,5	0,78
20	182	2,07	68,8	1,24
25	250	2,27	78,8	1,24
32	290	3,55	125	1,8
40	390	4,2	140	1,8
50	570	6,3	225	3,2
63	855	7,25	300	3,2

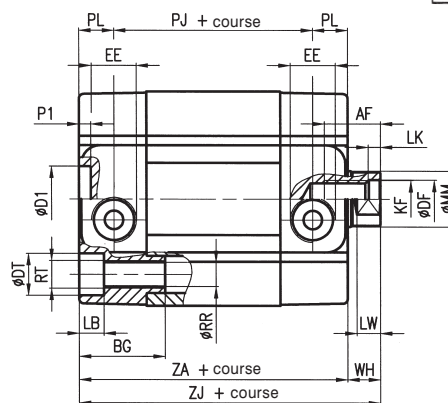
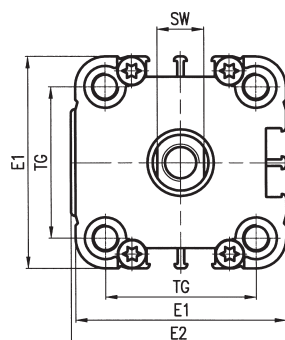
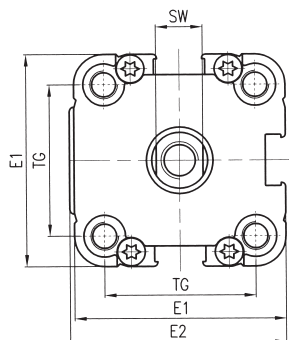
▲ Seulement pour Série RM: variation des dimensions pour fonderies avec entre - axes ISO: Ø 40 - 38 mm / Ø 50 - 46,5 mm / Ø 63 - 56,5 mm.

Vér. Ø	AF	AM	BG	Ø DF	Ø DT	E1	E2	EE	KF	KK	LB	LK	LW	Ø MM	PJ	PL	Ø RR	RT	SW	SW1	TG	WH	ZA	ZM
16	8	12	16	4,1	5,8	28	30	M5	M4	M6X1	3,2	1	4,5	8	21	8	3,2	M4	7	10	18	5	37	47
20	10	16	16	4,1	7,3	32	34	M5	M6	M18x1,25	4,2	1	4,5	10	21	8	4,2	M5	8	13	22	6	37	49
25	10	16	16	4,1	8	37	39	M5	M6	M18x1,25	4,5	1	4,5	10	23	8	4,2	M5	8	13	26	6	39	51
32	12	19	18	8,2	9	46	47	G1/8	M8	M10x1,25	5,3	2	5	12	29	7,5	5,2	M6	10	17	32,5	7	44	58
40	12	19	18	8,2	9	56	57	G1/8	M8	M10x1,25	5,3	2	5	12	30	7,5	5,2	M6	10	17	42	7	45	59
50	16	22	24	10,2	11	66	67	G1/8	M10	M12x1,25	6,5	2	6	16	30	7,5	6,6	M8	13	19	50	8	45	61
63	16	22	24	10,2	11	79	80	G1/8	M10	M12x1,25	6,5	2	6	16	35	7,5	6,6	M8	13	19	62	8	50	66

Vérin simple effet tige rentrée série RP 260...

Ø 16 ÷ 25 mm

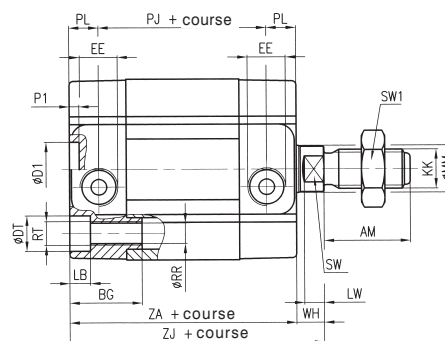
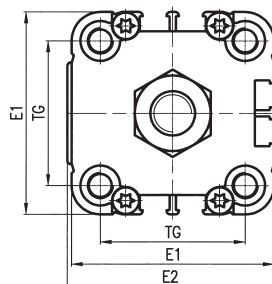
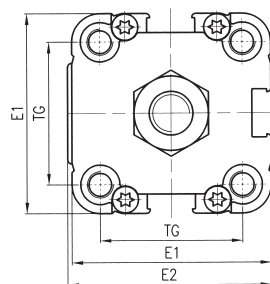
Ø 32 ÷ 63 mm



Vérin simple effet tige rentrée mâle série RM 460...

Ø 16 ÷ 25 mm

Ø 32 ÷ 63 mm



Masse RP 260...

Vér. Ø	Vérin course "0" (g)	augment. pour chaque mm de course (g)	équipage mobile course "0" (g)	augment. pour chaque mm de course (g)
16	103	1,05	15,5	0,39
20	135	1,45	24,5	0,62
25	203	1,65	34,5	0,62
32	215	2,65	63	0,9
40	315	3,3	81	0,9
50	468	4,7	137	1,6
63	753	5,65	212	1,6

Masse RM 460...

Vér. Ø	Vérin course "0" (g)	augment. pour chaque mm de course (g)	équipage mobile course "0" (g)	augment. pour chaque mm de course (g)
16	115	1,05	27,5	0,39
20	157	1,45	46,5	0,62
25	225	1,65	56,5	0,62
32	250	2,65	98	0,9
40	350	3,3	116	0,9
50	523	4,7	192	1,6
63	808	5,65	267	1,6

▲ Seulement pour Série RM: variation des dimensions pour fonderies avec entre - axes ISO: Ø 40 - 38 mm / Ø 50 - 46,5 mm / Ø 63 - 56,5 mm.

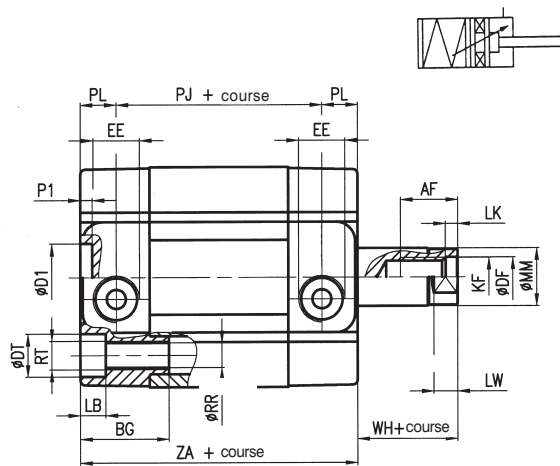
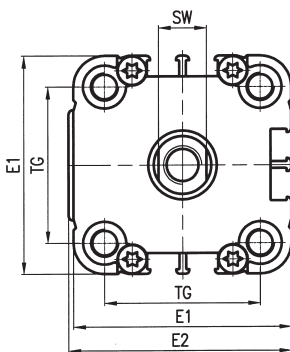
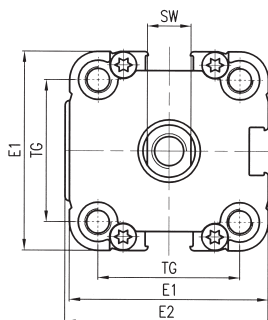
Ver. Ø	AF	AM	BG	Ø D11	Ø DF	Ø DT	E1	E2	EE	KF	KK	LB	LK	LW	Ø MM	P1	PJ	PL	Ø RR	RT	SW	SW1	TG	WH	ZA	ZJ
16	8	12	16	2	4,1	5,8	28	30	M5	M4	M6X1	3,2	1	4,5	8	2	21	8	3,2	M4	7	10	18	5	37	42
20	10	16	16	2	6,1	7,3	32	34	M5	M6	M18x1,25	4,2	1	4,5	10	2	21	8	4,2	M5	8	13	22	6	37	43
25	10	16	16	2	6,1	8	37	39	M5	M6	M18x1,25	4,5	1	4,5	10	2	23	8	4,2	M5	8	13	26	6	39	45
32	12	19	18	14	8,2	9	46	47	G1/8	M8	M10x1,25	5,3	2	5	12	2,5	29	7,5	5,2	M6	10	17	32,5	7	44	51
40	12	19	18	14	8,2	9	56	57	G1/8	M8	M10x1,25	5,3	2	5	12	2,5	30	7,5	5,2	M6	10	17	42	7	45	52
50	16	22	24	18	10,2	11	66	67	G1/8	M10	M12x1,25	6,5	2	6	16	2,5	30	7,5	6,5	M8	13	19	50	8	45	53
63	16	22	24	18	10,2	11	79	80	G1/8	M10	M12x1,25	6,5	2	6	16	2,5	35	7,5	6,5	M8	13	19	62	8	50	58



Vérin simple effet tige sortie série RP 270...

Ø 16 ÷ 25 mm

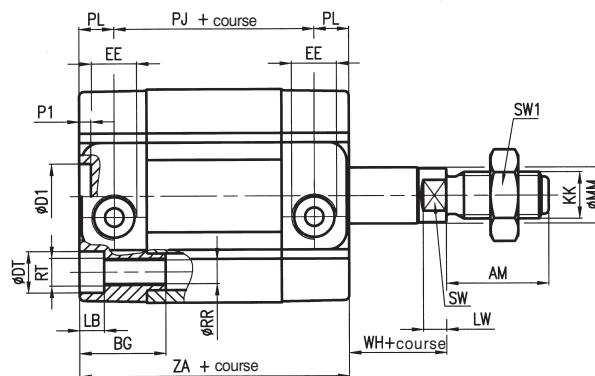
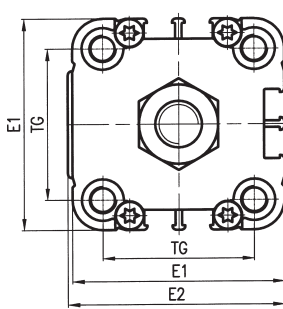
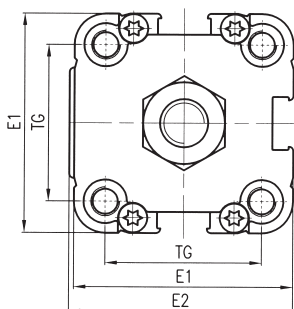
Ø 32 ÷ 63 mm



Vérin simple effet tige sortie mâle série RM 470...

Ø 16 ÷ 25 mm

Ø 32 ÷ 63 mm



Masse RP 270...

Ver. Ø	Vérin course "0" (g)	augment. pour chaque mm de course (g)	équipage mobile course "0" (g)	augment. pour chaque mm de course (g)
16	103	1,05	15,5	0,39
20	135	1,45	24,5	0,62
25	203	1,65	34,5	0,62
32	203	2,65	63	0,9
40	302	3,3	81	0,9
50	445	4,7	137	1,6
63	730	5,65	212	1,6

Masse RM 470...

Ver. Ø	Vérin course "0" (g)	augment. pour chaque mm de course (g)	équipage mobile course "0" (g)	augment. pour chaque mm de course (g)
16	115	1,05	27,5	0,39
20	157	1,45	46,5	0,62
25	225	1,65	56,5	0,62
32	238	2,65	98	0,9
40	337	3,3	116	0,9
50	500	4,7	192	1,6
63	785	5,65	267	1,6

▲ Seulement pour Série RM: variation des dimensions pour fonderies avec entre - axes ISO: Ø 40 - 38 mm / Ø 50 - 46,5 mm / Ø 63 - 56,5 mm.

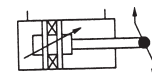
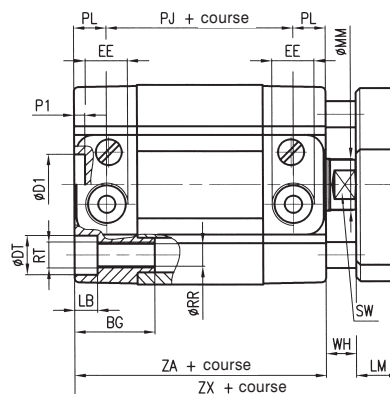
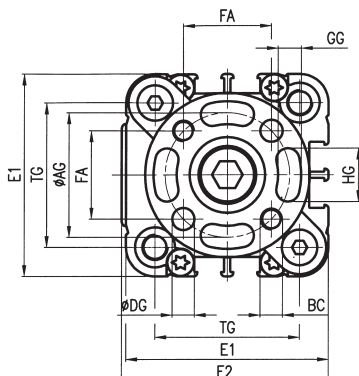
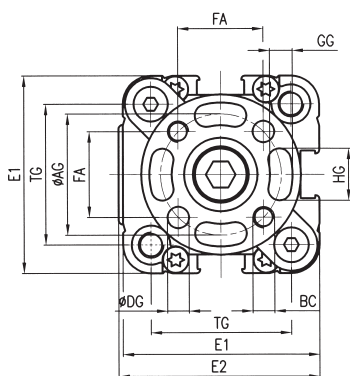
Ver. Ø	AF	AM	BG	Ø D11	Ø DF	Ø DT	E1	E2	EE	KF	KK	LB	LK	LW	Ø MM	P1	PJ	PL	Ø RR	RT	SW	SW1	TG	WH	ZA
16	8	12	16	2	4,1	5,8	28	30	M5	M4	M6X1	3,2	1	4,5	8	2	21	8	3,2	M4	7	10	18	5	37
20	10	16	16	2	6,1	7,3	32	34	M5	M6	M18x1,25	4,2	1	4,5	10	2	21	8	4,2	M5	8	13	22	6	37
25	10	16	16	2	6,1	8	37	39	M5	M6	M18x1,25	4,5	1	4,5	10	2	23	8	4,2	M5	8	13	26	6	39
32	12	19	18	14	8,2	9	46	47	G1/8	M8	M10x1,25	5,3	2	5	12	2,5	29	7,5	5,2	M6	10	17	32,5	7	44
40	12	19	18	14	8,2	9	56	57	G1/8	M8	M10x1,25	5,3	2	5	12	2,5	30	7,5	5,2	M6	10	17	42	7	45
50	16	22	24	18	10,2	11	66	67	G1/8	M10	M12x1,25	6,5	2	6	16	2,5	30	7,5	6,5	M8	13	19	50	8	45
63	16	22	24	18	10,2	11	79	80	G1/8	M10	M12x1,25	6,5	2	6	16	2,5	35	7,5	6,5	M8	13	19	62	8	50



Vérin double effet avec guidage antirotation série RP 210...

Ø 16 ÷ 25 mm

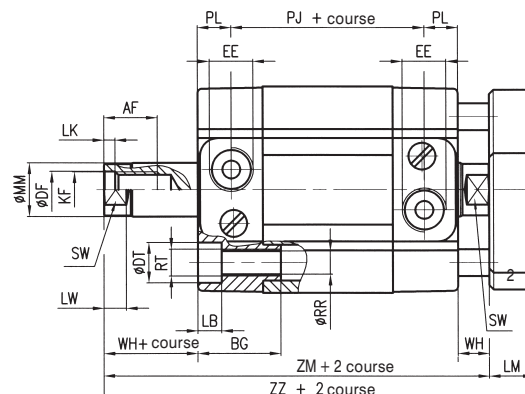
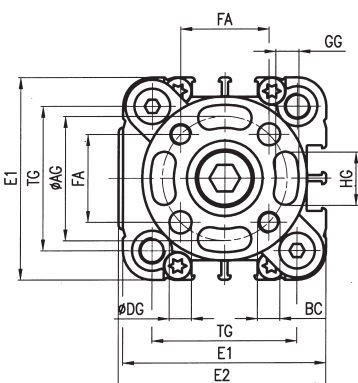
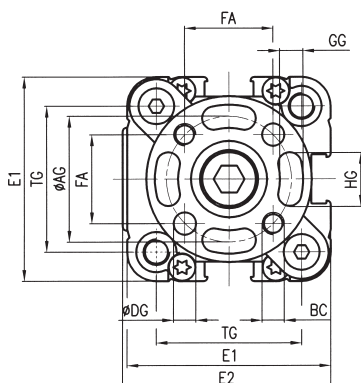
Ø 32 ÷ 63 mm



Vérin double effet tige traversante avec dispositif antirotation série RP 211...

Ø 16 ÷ 25 mm

Ø 32 ÷ 63 mm



Masse RP 210...

Vér. Ø	Vérin course "0" (g)	augment. pour chaque mm de course (g)	équippage mobile course "0" (g)	augment. pour chaque mm de course (g)
16	122	1,25	34,5	0,59
20	165	1,75	54,5	0,93
25	240	1,95	71,5	0,93
32	245	3,09	100	1,34
40	372	4,1	142	1,7
50	545	5,5	220	2,4
63	875	6,89	340	2,84

Masse RP 211...

Vér. Ø	Vérin course "0" (g)	augment. pour chaque mm de course (g)	équippage mobile course "0" (g)	augment. pour chaque mm de course (g)
16	124	1,64	36,7	0,98
20	168	2,37	57,5	1,55
25	243	2,57	74,5	1,55
32	270	3,99	125	2,24
40	392	5	167	2,6
50	585	7,1	260	4
63	915	8,49	385	4,44

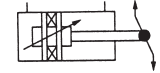
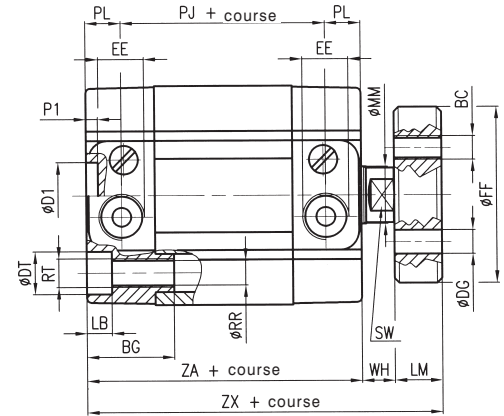
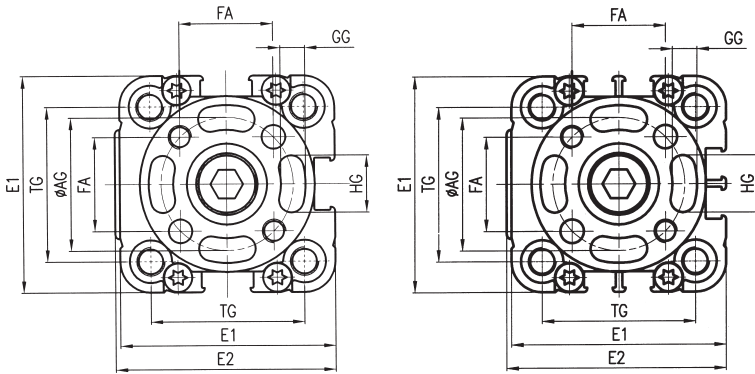
Vér. Ø	AF	AG	BC	BG	Ø D11	Ø DF	Ø DG	Ø DT	E1	E2	EE	FA	GG	HG	KF	LB	LM	LK	LW	Ø MM	P1	PJ	PL	RR	RT	SW	SW2	TG	WH	ZA	ZM	ZX	ZZ
16	8	14	M3	16	2	4,1	3	5,8	28	30	M5	9,9	3	5	M4	3,2	6	1	4,5	8	2	21	8	3,2	M4	7	-	18	5	37	47	48	53
20	10	17	M4	16	2	6,1	4	7,3	32	34	M5	12	4	7	M6	4,2	8	1	4,5	10	2	21	8	4,2	M5	8	-	22	6	37	49	51	57
25	10	22	M5	16	2	6,1	5	8	37	39	M5	15,6	5	9	M6	4,5	8	1	4,5	10	2	23	8	4,2	M5	8	-	26	6	39	51	53	59
32	12	28	M5	18	14	8,2	5	9	46	47	G1/8	19,8	5,2	11	M8	5,3	10	2	5	12	2,5	29	7,5	5,2	M6	10	17	32,5	7	44	58	61	68
40	12	33	M5	18	14	8,2	5	9	56	57	G1/8	23,3	5,2	15	M8	5,3	10	2	5	12	2,5	30	7,5	5,2	M6	10	19	42	7	45	59	62	69
50	16	42	M6	24	18	10,2	6	11	66	67	G1/8	29,7	6,2	19	M10	6,5	12	2	6	16	2,5	30	7,5	6,6	M8	13	24	50	8	45	61	65	73
63	16	50	M6	24	18	10,2	6	11	79	80	G1/8	35,4	6,2	25	M10	6,5	12	2	6	16	2,5	35	7,5	6,6	M8	13	24	62	8	50	66	70	78



Vérin double effet avec tige antirotation série RO 200.../ RO 220...* (piston allongé)

Ø 16 ÷ 25 mm

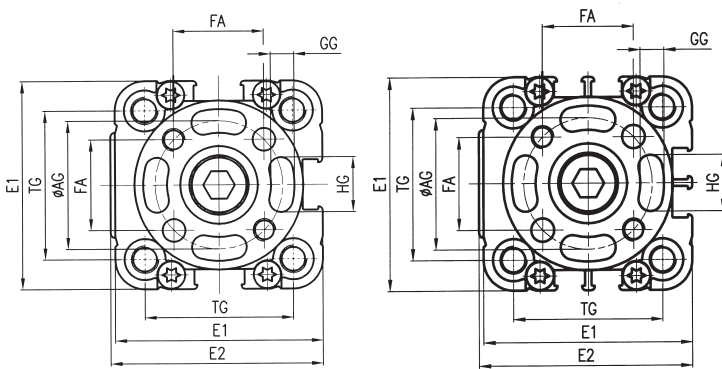
Ø 32 ÷ 63 mm



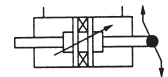
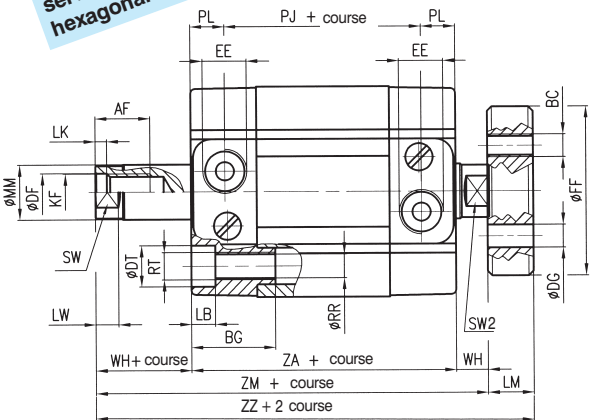
Vérin double effet avec tige traversante antirotation série RO 201...

Ø 16 ÷ 25 mm

Ø 32 ÷ 63 mm



Si il est nécessaire d'enlever la bride de la tige, contraster la force de dévissage exclusivement en se servant de la clé hexagonale SW2.



Masse RO 200.../RO 220...

Vér. Ø	Vérin course "0" (g)	augment. pour chaque mm de course (g)	équipement mobile course "0" (g)	augment. pour chaque mm de course (g)
16	110	1,05	22,5	0,39
20	150	1,45	38,5	0,62
25	225	1,65	54,5	0,62
32	229/316,5	2,65	84/136,5	0,9
40	344/466	3,3	113,5/188	0,9
50	517/746,5	4,7	192/344	1,6
63	829/1161,5	5,65	294/525	1,6

Masse RO 201...

Vér. Ø	Vérin course "0" (g)	augment. pour chaque mm de course (g)	équipement mobile course "0" (g)	augment. pour chaque mm de course (g)
16	112	1,45	24,5	0,78
20	153	2,07	39	1,24
25	228	2,27	55	1,24
32	254	3,55	109	1,8
40	364	4,2	138,5	1,8
50	557	6,3	232	3,2
63	869	7,25	339	3,2

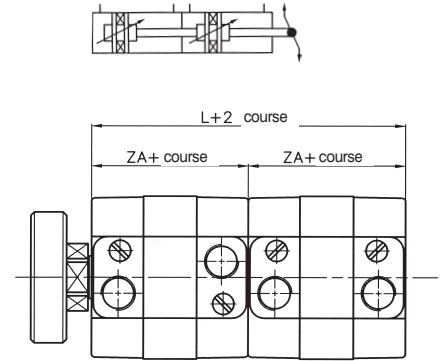
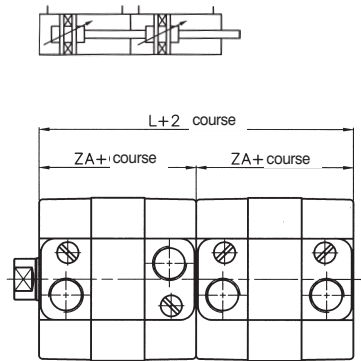
▲ Seulement pour Série RN: variation des dimensions pour fonderies avec entre - axes ISO: Ø 40 - 38 mm / Ø 50 - 46,5 mm / Ø 63 - 56,5 mm.

Vér. Ø	AF	AG	BC	BG	Ø D1	Ø DF	Ø DG	Ø DT	E1	E2	EE	FA	Ø FF	GG	HG	KF	LB	LM	LK	LW	Ø MM	P1	PJ	PL	RR	RT	SW	SW2	TG	WH	ZA	ZM	ZX	ZZ
16	8	14	M3	16	2	4,1	3	5,8	28	30	M5	9,9	19	3	5	M4	3,2	6	1	4,5	8	2	21	8	3,2	M4	7	-	18	5	37	47	48	53
20	10	17	M4	16	2	6,1	4	7,3	32	34	M5	12	24	4	7	M6	4,2	8	1	4,5	10	2	21	8	4,2	M5	8	-	22	6	37	49	51	57
25	10	22	M5	16	2	6,1	5	8	37	39	M5	15,6	30	5	9	M6	4,5	8	1	4,5	10	2	23	8	4,2	M5	8	-	26	6	39	51	53	59
32	12	28	M5	18	14	8,2	5	9	46	47	G1/8	19,8	37	5,2	11	M8	5,3	10	2	5	12	2,5	29	7,5	5,2	M6	10	17	32,5	7	44	58	61	61
40	12	33	M5	18	14	8,2	5	9	56	57	G1/8	23,3	42	5,2	15	M8	5,3	10	2	5	12	2,5	30	7,5	5,2	M6	10	19	42	7	45	59	62	62
50	16	42	M6	24	18	10,2	6	11	66	67	G1/8	29,7	52	6,2	19	M10	6,5	12	2	6	16	2,5	30	7,5	6,6	M8	13	24	50	8	45	61	65	65
63	16	50	M6	24	18	10,2	6	11	79	80	G1/8	35,4	64	6,2	25	M10	6,5	12	2	6	16	2,5	35	7,5	6,6	M8	13	24	62	8	50	68	70	70

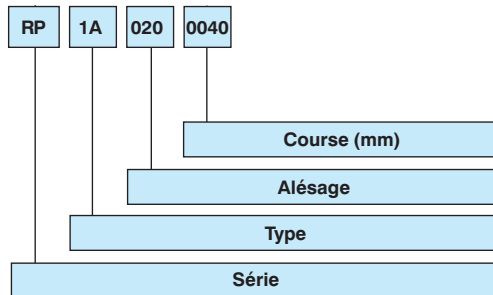
* Pour les types de vérins avec piston allongé, les dimensions PJ, ZA et ZX subiront une augmentation de 20 mm (Ø 32-40 mm), de 25 mm (Ø 50-63 mm).

Vérin tandem
(double force de poussée et de traction)

Ver. Ø*	ZA	L
16	37	74
20	37	74
25	39	78
32	44	88
40	45	90
50	45	90
63	50	100



Codification



SÉRIE

RP vérin UNITOP rond
RO vérin UNITOP octogonal

TYPE

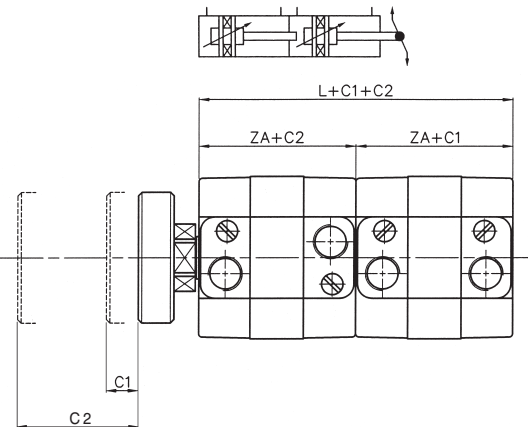
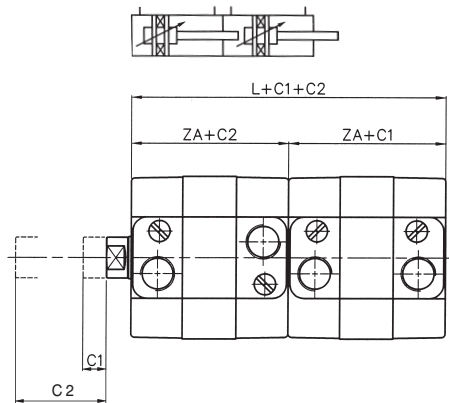
1A vérin tandem tige femelle en acier inox
2A vérin tandem, tige femelle en acier chromé

ALÉSAGE

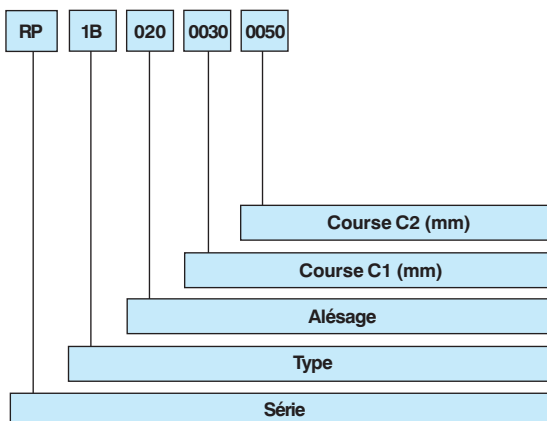
016-020-025-032-040-050-063 mm

Vérin avec tiges indépendantes
(à plus positions)

Ver. Ø*	ZA	L
16	37	74
20	37	74
25	39	78
32	44	88
40	45	90
50	45	90
63	50	100



Codification



SÉRIE

RP vérin UNITOP rond
RO vérin UNITOP octogonal

TYPE

1B Vérin avec tiges indépendantes tige femelle en acier inox
2B Vérin avec tiges indépendantes tige femelle en acier chromé

ALÉSAGE

016-020-025-032-040-050-063 mm

COURSE C1

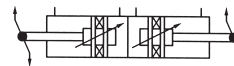
Course vérin de queue

COURSE C2

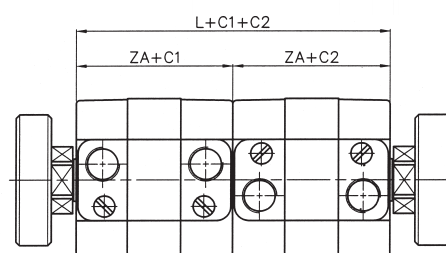
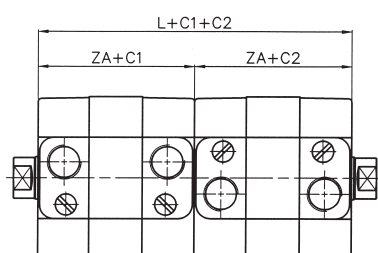
Course complète vérin de tête

* Pour les dimensions manquantes voir version standard page 26 et 31.
Pour d' autres types de produit contacter siège central.

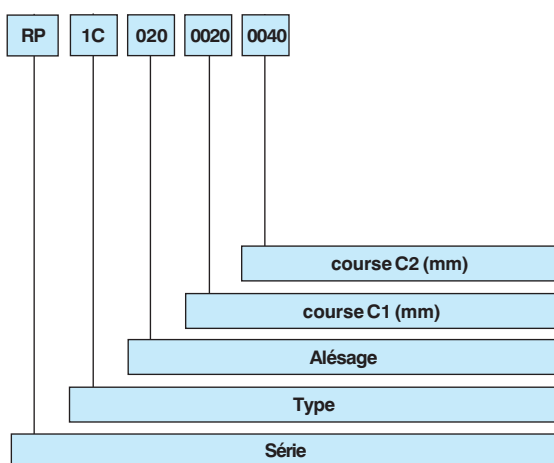
Vérin dos à dos



Vér. Ø*	ZA	L
16	37	74
20	37	74
25	39	78
32	44	88
40	45	90
50	45	90
63	50	100



Codification



SÉRIE

RP vérin UNITOP rond
RO vérin UNITOP octogonal

TYPE

1C Vérin dos à dos tige femelle en acier inox
2C Vérin dos à dos tige femelle en acier chromé

ALÉSAGE

016-020-025-032-040-050-063 mm

COURSE C1

Course vérin

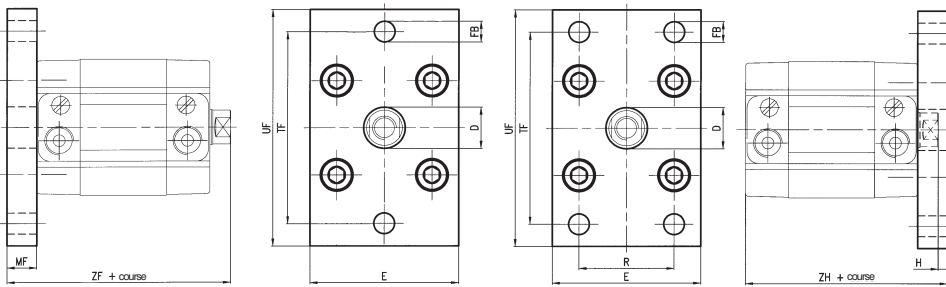
COURSE C2

Course vérin

* Pour les dimensions manquantes voir version standard page 26 et 31.
 Pour d' autres types de produit contacter siège central.

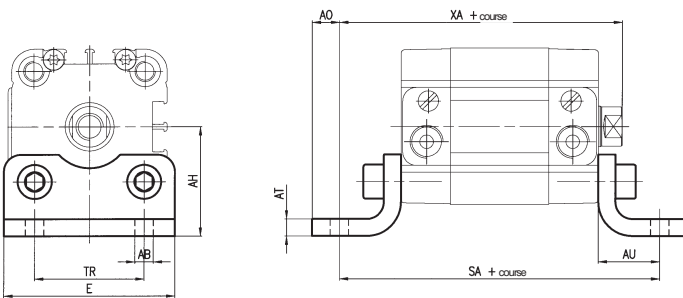


Bride avant ou arrière en acier zingué



Vér. Ø	Réf. pour / masse pour...	
	Unitop RU-P/7/Kg	ISO 21287/Kg
16	RPF-12016/0,10	
20	RPF-12020/0,16	
25	RPF-12025/0,20	
32	RPF-12032/0,26	KF-12032/0,20
40	RPF-12040/0,42	KF-12040/0,25
50	RPF-12050/0,60	KF-12050/0,50
63	RPF-12063/1,20	KF-12063/0,65

Equerre en acier zingué



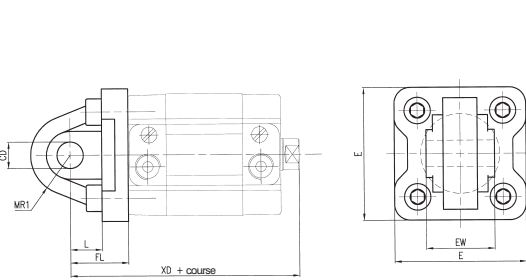
Vis de fixation voir page 36

Vér. Ø	Réf. pour / masse pour...	
	Unitop RU-P/7/Kg	ISO 21287/Kg
16	RPF-13016/0,02	
20	RPF-13020/0,03	
25	RPF-13025/0,04	
32	RPF-13032/0,07	KF-13032/0,07
40	RPF-13040/0,10	KF-13040/0,10
50	RPF-13050/0,15	KF-13050/0,15
63	RPF-13063/0,25	KF-13063/0,25

Cil. Ø	Bride										Equerre								
	Ø D H11	E	Ø FB H13	H	MF	R Js14	TF Js14	UF	ZF	ZH	Ø AB H13	Ø AN Js15	AO	AT	AU	E	SA	TR	XA
16	10	29	5,5	5	10	-	43	55	52	47	5,5	22	4,5	3	13	30	63	18	55
20	12	36	6,6	4	10	-	55	70	53	47	6,6	27	6	4	16	36	69	22	59
25	12	40	6,6	4	10	-	60	76	55	49	6,6	30	6	4	16	40	71	26	61
32	14/30	50/45	7	3	10	32	65/64	80	61	54	6,6/7	32.25/32	8/6	5/4	18/24	50/45	80/92	32	69/75
40	14/35	60/52	9	3	10	36	82/72	102/90	62	55	6,6/9	42.5/36	8	5/4	20/28	60/52	85/101	42/36	72/80
50	18/40	68/65	9	4	12	45	90	110	65	57	9	47/45	8/10	6/5	24/32	68/64	93/109	50/45	77/85
63	18/45	87/75	9	7/4	15/12	50	110/100	130/120	73/70	65/63	9	59.5/50	12	6/5	27/32	84/74	104/114	62/50	85/93

Les dimensions à couleur se réfèrent à la série ISO 21287

Articulation arrière mâle en aluminium moulé sous pression, ISO MP4 sans axe

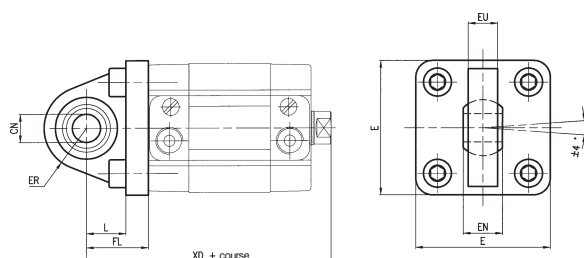


Réf./Masse pour ...

Vér. Ø	Ø CD H7	E ±0,5	EW h14	FL ±0,2	L	MR1	XD	Unitop RU-P/7/Kg	ISO 21287/Kg
16	6	27	12	16	10	6	58	RPF-11016/0,017	
20	8	34	16	20	14	8	63	RPF-11020/0,021	
25	8	38	16	20	14	8	65	RPF-11025/0,027	
32	10	48	26	22	12	15	73	RPF-11032/0,080	
40	12	54	28	25	15	18	77	-	KF-11010/0,100
50	12	65	32	27	15	20	80	-	KF-11050/0,170
63	16	75	40	32	20	23	89	-	KF-11063/0,250

• Il est possible d'utiliser l'articulation mâle avec l'articulation femelle MF-21+ Ø des microvérins ISO6432

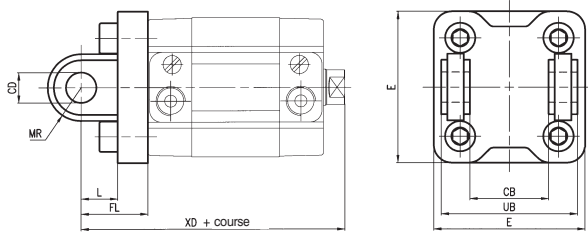
Charnière articulée mâle en aluminium moulé sous pression Ø 32 ÷ 63 mm pour vérins compacts selon normes ISO



Réf./Masse pour ...

Vér. Ø	CN H9	E	EN	ER	EU	FL	L	XD	Unitop RU-P/7/Kg	ISO 21287/Kg
32	10	48	14	15	10,5	22	14	73	KF-11032S/0,10	
40	12	54	16	18	12	25	16,5	77	KF-10040S/0,20	
50	12	65	16	20	12	27	17,5	80	KF-10050S/0,30	
63	16	75	21	21	15	32	21,5	90	KF-10063S/0,35	

Articulation arrière femelle en aluminium moulé sous pression en acier zingué



Réf./Masse pour ...

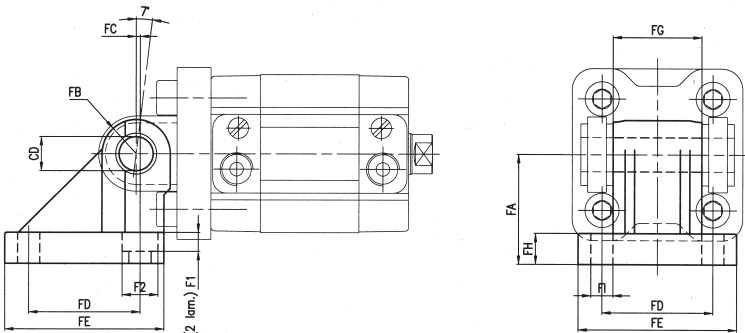
Vér Ø	CB H14	C H9	E	FL ±0,2	L	MR	UB h14	XD	Unitop RU-P/7/Kg
32	26	10	48	22	12	11	45	73	KF-10032A/0,060
40	28	12	58	25	16	12,5	52	77	RPF-10040/0,104
50	32	12	66	27	16	12,5	60	80	RPF-10050/0,142
63	40	16	83	32	21	15	70	90	RPF-10063/0,240

Réf./Masse pour ...

Vér Ø	CB H14	C H9	E	FL ±0,2	L	MR	UB h14	XD	ISO 21287/Kg
32	26	10	48	22	12	11	45	73	KF-10032A/0,10
40	28	12	58	25	15	13	52	77	KF-10040A/0,20
50	32	12	66	27	15	13	60	80	KF-10050A/0,30
63	40	16	83	32	20	17	70	90	KF-10063A/0,35

• Il est possible d'utiliser l'articulation femelle aussi devant en élevant l'axe.

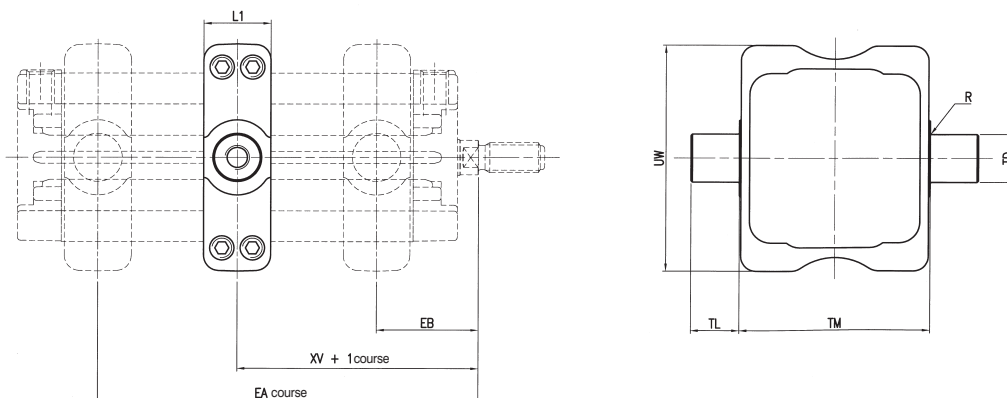
Centre - articulation à 90° en aluminium moulé sous pression



Vér. Ø	Ø CD H9	FA Js15	FB	FC	FD	FE	FG -0.2/-0.6	FH	FI	F1	F2
32	10	32	10	1,2	32,5	46,5	26	9	6,4	5,5	10,5
40	12	36	12	2,6	38	51,5	28	9	6,4	5,5	10,5
50	12	45	12	0,3	46,5	63,5	32	9	8,4	5	13,5
63	16	50	16	3,3	56,5	73,5	40	10,5	8,4	5	13,5

Vér. Ø	Code	Masse Kg
32	KF-19032	0,09
40	KF-19040	0,12
50	KF-19050	0,20
63	KF-19063	0,32

Tourillon avec grains de fixation

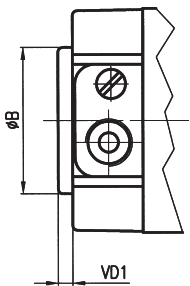


Vér. Ø	EA (max)	EB (min)	I1 (max)	R (max)	TD (e9)	TL (h14)	TM (h14)	UW (max)	XV	
									Nom.	Tol.
32	24	34	22	0,5	12	12	50	65	29	±2
40	25	34	22	0,5	16	16	63	75	29,5	±2
50	26	35	22	1	16	16	75	95	30,5	±2
63	27	38	28	1	20	20	90	105	32,5	±2

Vér. Ø	Code	Masse Kg
32	KDF-14032	0,13
40	RPF-14040	0,24
50	RPF-14050	0,32
63	RPF-14063	0,47

Course min. du vérin : 10 mm
 XV+ 1/2 course: tourillon au milieu du profilé du vérin.

Anello adattatore per centraggio posteriore ISO (a richiesta)



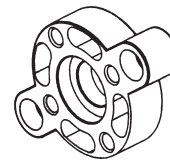
Vér. Ø	Anello adattatore		Réf.
	ØB	VD1	
32	30	3	RSF-09032
40	35	3	RSF-09040
50	40	3	RSF-09050
63	45	3	RSF-09063

Bride pour tige femelle en aluminium moulé sous pression (Ø 32 ÷ 63 mm); en zamac (Ø 16 ÷ 25 mm). (avec vis pour la fixation fournie de série avec les modèles de vérins octogonaux séries RO-RN).
Montée sur les vérins des types RP-RM les dimensions sont les mêmes de la série RO-RN.

Bride pour tige avec guidage antirotation en aluminium moulé sous pression (Ø 32 ÷ 63mm) pour série RP 210...-RP 211... (avec vis de fixation); en zamac (Ø 16 ÷ 25 mm)



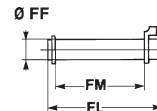
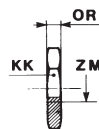
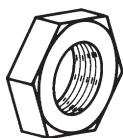
Vér. Ø	Code	Masse kg
16	RPF-28016	0,007
20	RPF-28020	0,018
25	RPF-28025	0,020
32	RPF-28032	0,024
40	RPF-28040	0,035
50	RPF-28050	0,057
63	RPF-28063	0,094



Vér. Ø	Code	Masse kg
16	RPF-29016	0,010
20	RPF-29020	0,018
25	RPF-29025	0,025
32	RPF-29032	0,026
40	RPF-29040	0,036
50	RPF-29050	0,065
63	RPF-29063	0,100

Ecrou pour tige en acier zingué

Axe en acier zingué avec 2 circlips



Vér. Ø	ZM	KK	OR	Code
16	M8 x 1,25	13	5	MF-16020
20-25	M10 x 1,25	17	6	KF-16032
32-40	M10 x 1,25	17	6	KF-16032
50-63	M12 x 1,25	19	7	KF-16040

Vér. Ø	FF f8	FL	FM	Masse kg	Code
32	10	53	46	0,03	KF-18032
40	12	61,3	53	0,05	KF-18040
50	12	69	61	0,05	KF-18050
63	16	80,5	71	0,12	KF-18063

Vis de fixation accessoires

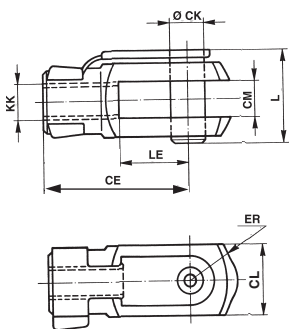
Vis à tête cylindrique UNI 5931 (sachet de 100 pièces)
Réf. AZ4-VN... indiquées pour fixations série RPF-12... et RPF-13... et RPF-11...

Vis à tête cylindrique UNI 5931
Réf. AZ4-VN... indiquées pour fixations série KF-10032/RPF-10...

Vér. Ø	Vis	Code
16	M4 x 18	AZ4-VN0418
20-25	M5 x 18	AZ4-VN0518
32-40	M6 x 20	AZ4-VN0620
50-63	M8 x 25	AZ4-VN0825

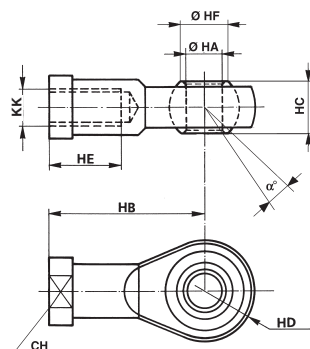
Vér. Ø	Vis	Code
32-40	M6 x 25	AZ4-VN0625
50-63	M8 x 30	AZ4-VN0830

Chape femelle de tige avec clip en acier zingué



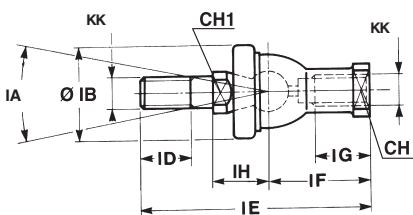
Vér. Ø	CE	CK	CL	CM B12	ER	KK	L	LE	Masse kg	Code
16	24	6	12	6	7	M6 x 1	16	12	0,019	KF-15016
20÷25	32	8	16	8	10	M8 x 1,25	22	16	0,046	MF-15020
32-40	40	10	20	10	16	M10 x 1,25	26	20	0,090	KF-15032
50-63	48	12	24	12	19	M12 x 1,25	32	24	0,15	KF-15040

Rotule femelle de tige autolubrifiante en acier zingué



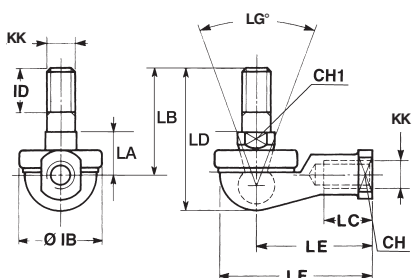
Vér. Ø	a	CH	KK	HA H7	HB	HC	HD 0 -0,12	HE	HF	Masse kg	Code
16	13°	11	M6 x 1	6	30	9	10	12	9	0,026	MF-17012
20÷25	13°	14	M8 x 1,25	8	36	12	12	16	10,4	0,046	MF-17020
32-40	13°	17	M10 x 1,25	10	43	14	14	20	12,9	0,076	KF-17032
50-63	13°	19	M12 x 1,25	12	50	16	16	22	15,4	0,110	KF-17040

Embout rotulé oscillant



Vér. Ø	CH	CH1	IA	KK	IH 0 ±0,3	IB	ID	IE	IF	IG	Masse kg	Code
16	11	8	30°	M6 x 1	12,2	22	11	55,2	28	15	0,04	MF-22016
20÷25	14	10	30°	M8 x 1,25	16	28	12	65	32	16	0,075	MF-22020
32-40	17	11	30°	M10 x 1,25	19,5	32	15	74,5	35	18	0,120	KF-22025
50-63	19	11	30°	M12 x 1,25	22	36	17	84	40	20	0,185	KF-22040

Embout rotulé oscillant d'équerre



Vér. Ø	CH	CH1	LG	KK	IB	ID	LA 0 ±0,3	LB	LC	LD	LE	LF	Masse kg	Code
16	11	8	50°	M6 x 1	22	11	11	26	14	35,5	30	40	0,037	MF-23012
20÷25	14	10	50°	M8 x 1,25	28	12	14	31	17	42,5	36	48	0,067	MF-23020
32-40	17	11	50°	M10 x 1,25	32	15	17	37	21	50,5	43	57	0,110	KF-23025
50-63	19	17	50°	M12 x 1,25	36	17	19	42	27	57,5	50	66	0,165	KF-23040