



DOMOTIQUE

Gradateur RLL_VAR_M1000RD





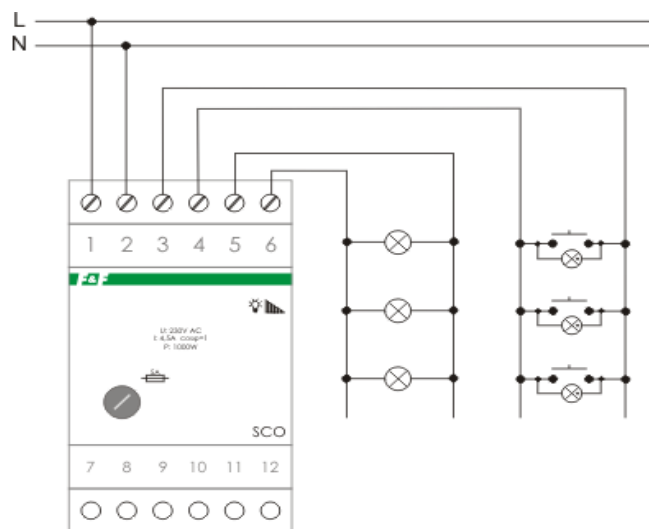
Fonctionnement



L'éclairage est allumé par une impulsion de courant envoyée après avoir appuyé sur un bouton poussoir relié au relais. Une autre impulsion éteint l'éclairage. Appuyez et maintenez l'interrupteur pendant plus de 1 seconde permet à l'utilisateur de régler l'intensité lumineuse (ajustements de boucle dans l'ordre suivant: BRILLANT → FONCE → BRILLANT).

L'intensité lumineuse peut être commandée au moyen de plusieurs commutateurs dans un montage en parallèle, répartis en plusieurs endroits à l'intérieur d'une pièce.

Schéma de câblage



Caractéristiques techniques

Tension d'alimentation	230V AC
Courant	<1,5A
Puissance maximum des éclairages connectés	1000 W
Température de fonctionnement	-25÷50°C
Connections	3×DY 1mm ² ; l=10cm
Dimensions sonde	1 module (18 mm)
Consommation	0,1 W
Fixation	Sur un rail TH-35
Protection contre les surintensités	5x20 2A



Caractéristiques du gradateur

«SOFT START» - appuyer sur l'interrupteur pendant plus de 1 seconde ceci permet une augmentation progressive de l'intensité du «niveau zéro» (dans une séquence; clair → Plus sombre) .La lumière peut être contrôlé par un certain nombre de boutons disposés en parallèle en divers points de la pièce.

ATTENTION : Il peut y avoir des irrégularités de fonctionnement avec certaines mangeoires électroniques (par exemple, des tremblements lumineux peuvent apparaître). Par conséquent, certains types de connexion nécessitent des ampoules ou des halogènes de puissance totale allant jusqu'à 50% du courant nominal de la ligne d'alimentation.

Des tests sont recommandés avant l'assemblage final.

Remplacement du fusible

Pour remplacer le fusible suivez le schéma ci-dessous. Le fusible est un 5x20 et de protection 2A.

