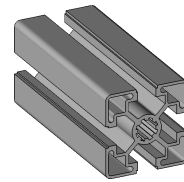
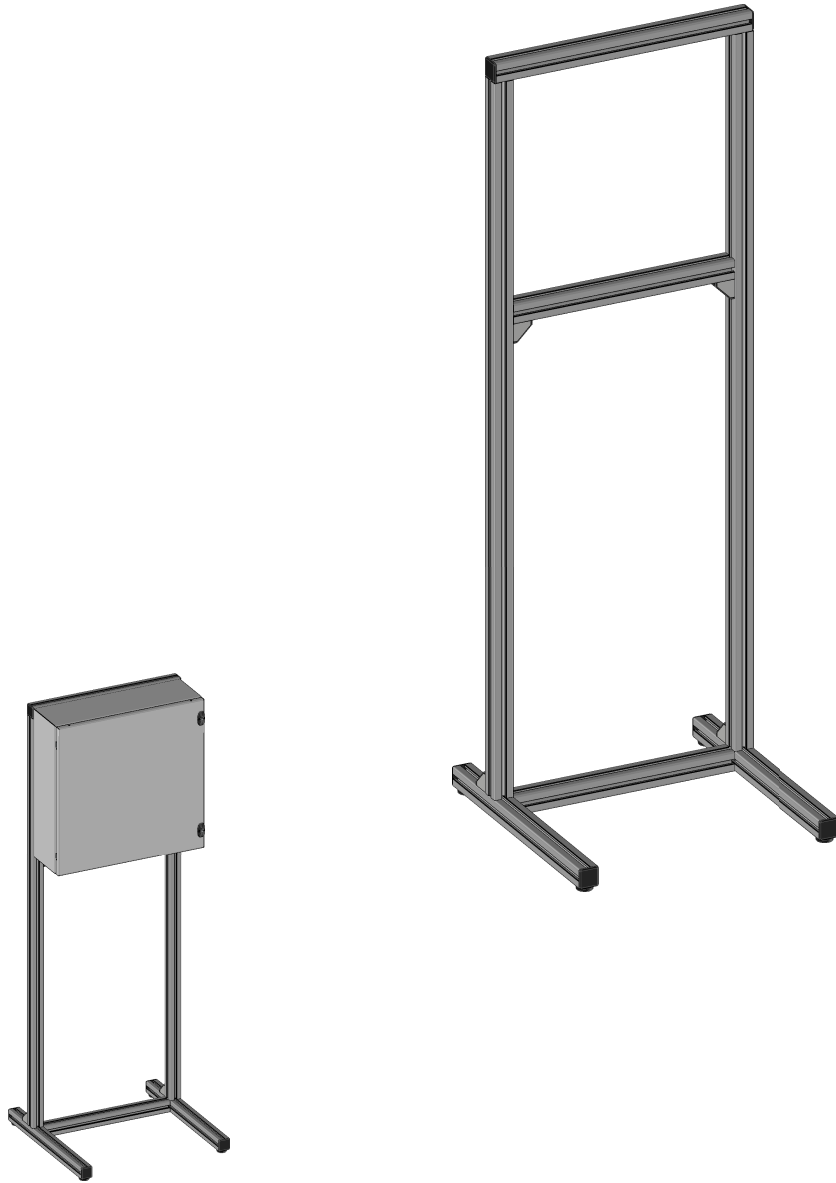


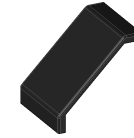
4  
3  
2  
1

D C B A

4  
3  
2  
1



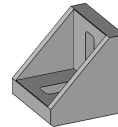
Profilé 45x45L



Cache équerre 45/45 (TABCH\_EQU\_45X45)



Cache 45x45 (TABCH\_STD\_45X45C)



Équerre 45/45 + visserie (TAEQU10\_FIX45X45)



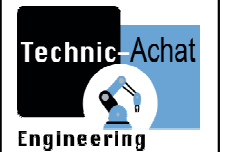
Pied R10 Ø36-10mm (TAPIC40R10)



Vis centrale M12x30-T50 (TAVIS10AL\_M12X30)

REP.	REFERENCE	DESIGNATION	QTE	Longueur	Dimensions	Commentaire
1	ARMCHXXA-0001	Profilé 45x45L	2	1655mm		
2	ARMCHXXA-0002	Profilé 45x45L	2	592mm		
3	ARMCH60A-0003	Profilé 45x45L	1	601mm		
4	ARMCH60A-0004	Profilé 45x45L	1	519mm		
5	ARMCH60A-0005	Profilé 45x45L	1	519mm		
	TABCH_EQU_45X45	Cache équerre 45/45	4			
	TABCH_STD_45X45C	Cache 45x45 - noir	6			
	TAEQU10_FIX45X45	Équerre 45/45 + vis R10	4			
	TAPIC40R10	Pied R10 Ø36-10mm	4			
	TAVIS10AL_M12X30	Vis centrale M12x30-T50	4			

Ensemble :					Référence ensemble :	
-					-	
Désignation :					Référence :	
<b>Châssis armoire élec. type 1 - 60cm</b>					<b>ARMCH_60A</b>	
date					Matériaux :	
-					-	
auteur					Tolérance générale :	
-					<b>ISO 27 68 m-K</b>	
validation					Ech. :	
-					-	
version						
C						
commentaire						
modif. pieds						

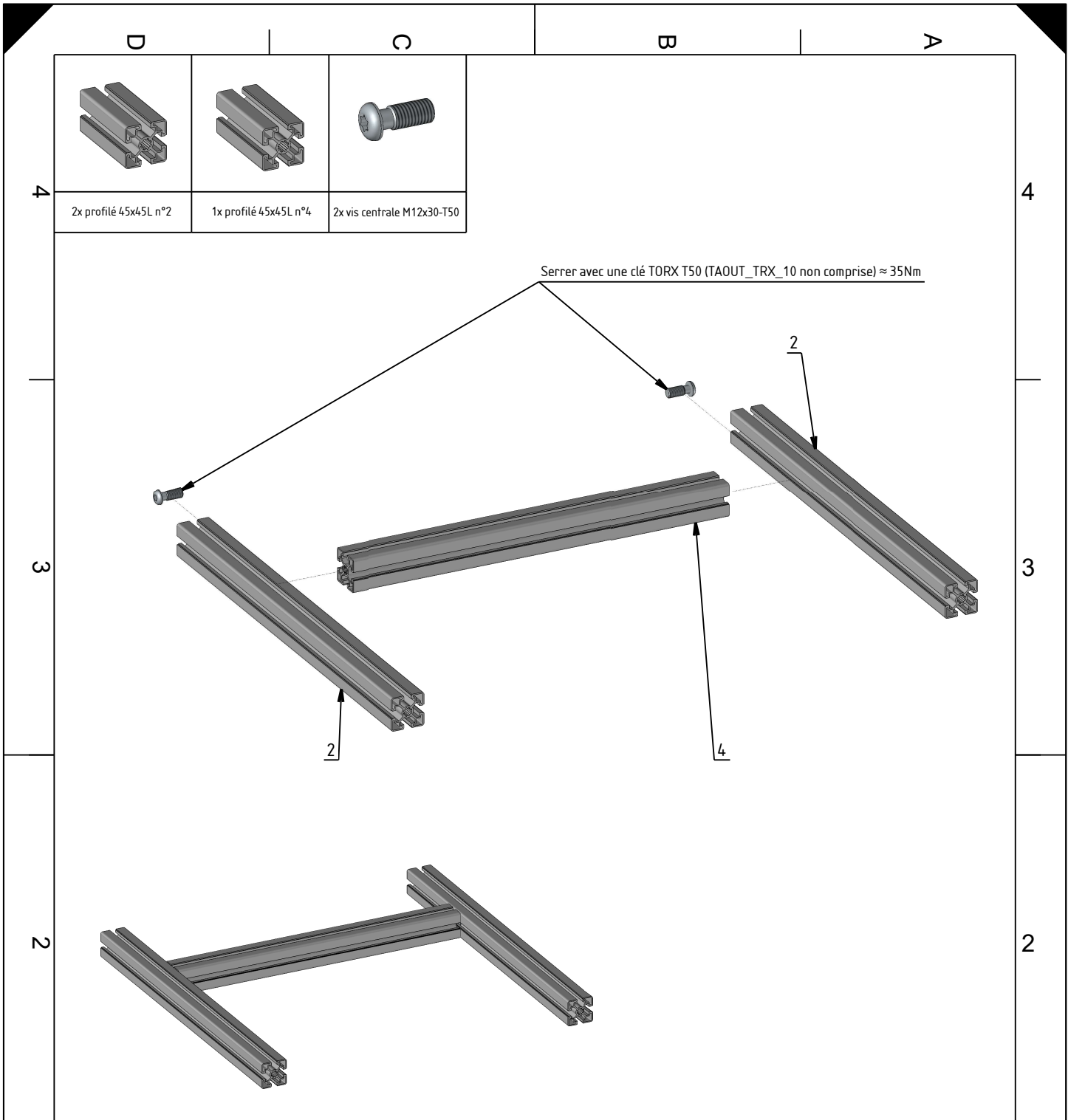


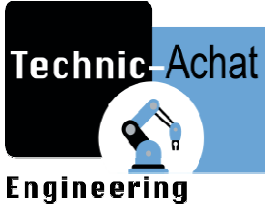
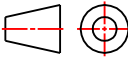
S.A.R.L. TECHNIC-ACHAT  
9, rue du Lugan  
33100 BEGLES  
Tél. : +33 5 57 99 01 72  
Fax : +33 5 56 87 97 66  
Site : www.technic-achat.com  
Email : contact@technic-achat.com

Format : **A3** Folio : **1**

Ce document est la propriété exclusive de TECHNIC-ACHAT et ne peut être utilisé, reproduit ou communiqué sans son autorisation écrite.





<b>Ensemble :</b> <b>Châssis armoire élec. type 1 - 60cm</b>					<b>Référence ensemble :</b> <b>ARMCH_60A</b>		 <p>S.A.R.L. TECHNIC-ACHAT 9, rue du Lugan 33130 BEGLÈS Tél. : +33 5 57 99 01 72 Fax : +33 5 56 87 97 66 Site : www.technic-achat.com Email : contact@technic-achat.com</p>
<b>Désignation :</b> <b>Montage - étape 1</b>					<b>Référence :</b> -		
<b>date</b>	<b>auteur</b>	<b>validation</b>	<b>version</b>	<b>commentaire</b>	<b>Matériaux :</b> -		
-		-	<b>C</b>	<b>modif. pieds</b>	<b>Tolérance générale :</b> <b>ISO 27 68 m-K</b>		
					<b>Ech. :</b> -		
Ce document est la propriété exclusive de <b>TECHNIC-ACHAT</b> et ne peut être utilisé, reproduit ou communiqué sans son autorisation écrite.					<b>Format :</b> <b>A4</b>	<b>Folio :</b> <b>2</b>	

4

4

3

3

2

2

1

1

D C B A

4

4

4x pied R10 Ø36-10mm

Inserer dans la rainure  
Tourner d'un 1/4 de tour dans le sens des aiguilles d'une montre

3

3

2

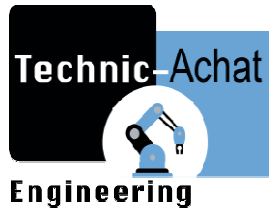
2

Ensemble :  
**Châssis armoire élec. type 1 - 60cm**

Référence ensemble :  
**ARMCH\_60A**

Désignation :  
**Montage - étape 2**

Référence :  
-



date	auteur	validation	version	commentaire
-		-	C	modif. pieds

Matériaux :  
-

Tolérance générale :  
**ISO 27 68 m-K**

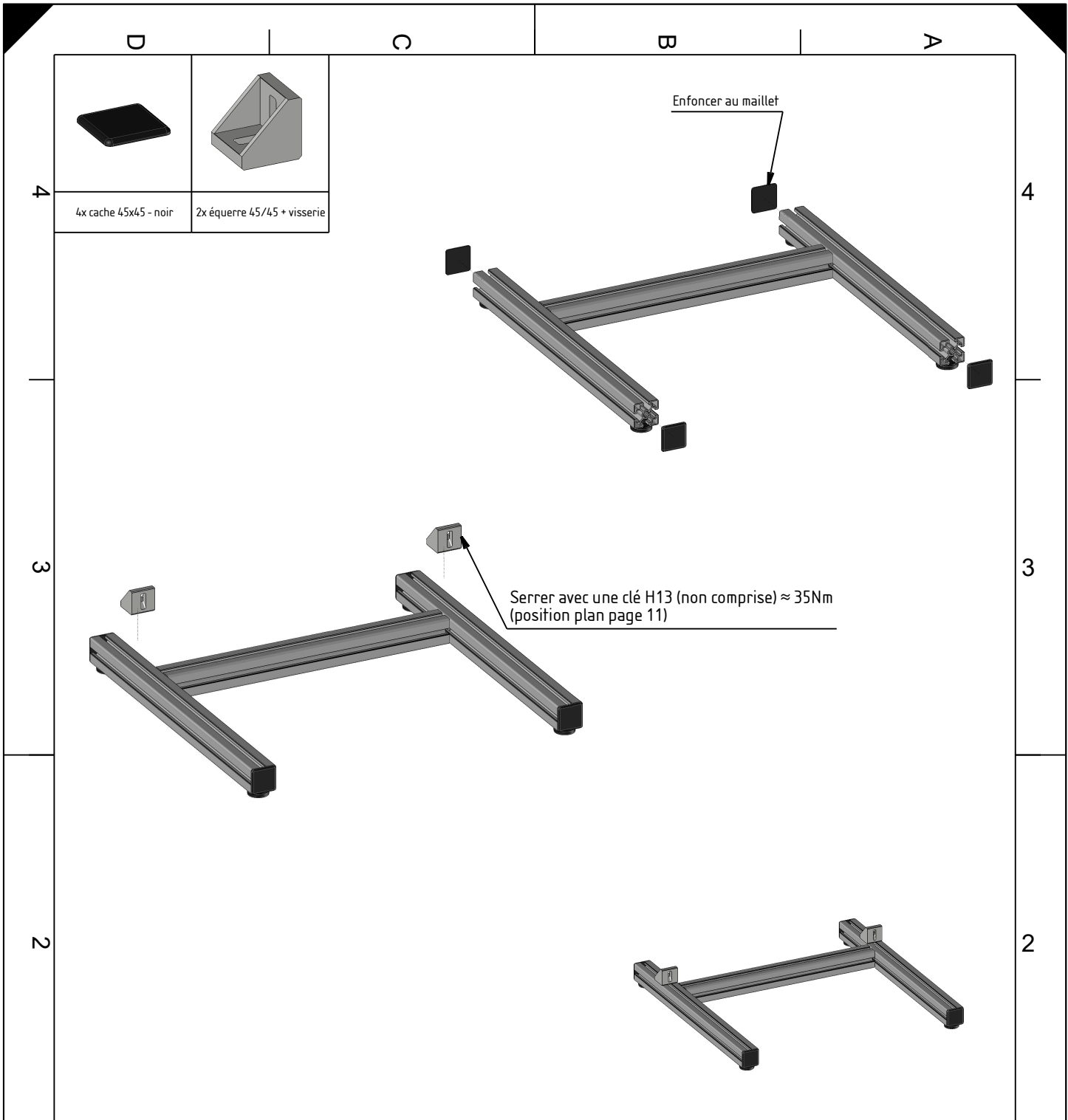
Ech. :  
-

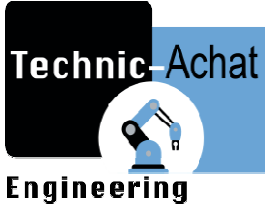
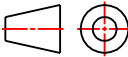
S.A.R.L. TECHNIC-ACHAT  
9, rue du Lugan  
33130 BEGLÈS  
Tél. : +33 5 57 99 01 72  
Fax : +33 5 56 87 97 66  
Site : www.technic-achat.com  
Email : contact@technic-achat.com

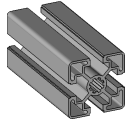
1

Ce document est la propriété exclusive de TECHNIC-ACHAT et ne peut être utilisé, reproduit ou communiqué sans son autorisation écrite.

Format : **A4**      Folio : **3**



<b>Ensemble :</b> <b>Châssis armoire élec. type 1 - 60cm</b>					<b>Référence ensemble :</b> <b>ARMCH_60A</b>		 <p>S.A.R.L. TECHNIC-ACHAT 9, rue du Lugan 33130 BEGLÈS Tél. : +33 5 57 99 01 72 Fax : +33 5 56 87 97 66 Site : www.technic-achat.com Email : contact@technic-achat.com</p>	1
<b>Désignation :</b> <b>Montage - étape 3 &amp; 4</b>					<b>Référence :</b> -			
<b>date</b>	<b>auteur</b>	<b>validation</b>	<b>version</b>	<b>commentaire</b>	<b>Matériaux :</b> -			
-		-	<b>C</b>	<b>modif. pieds</b>	<b>Tolérance générale :</b> <b>ISO 27 68 m-K</b>			
					<b>Ech. :</b> -		<b>Format :</b> <b>A4</b>	<b>Folio :</b> <b>4</b>
Ce document est la propriété exclusive de TECHNIC-ACHAT et ne peut être utilisé, reproduit ou communiqué sans son autorisation écrite.								

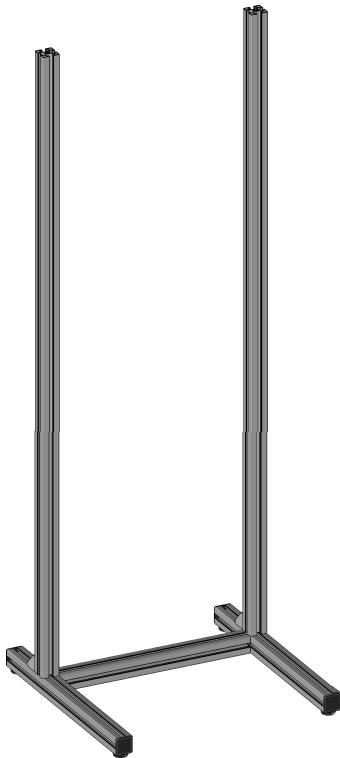


2x profilé 45x45L n°1

4

3

2



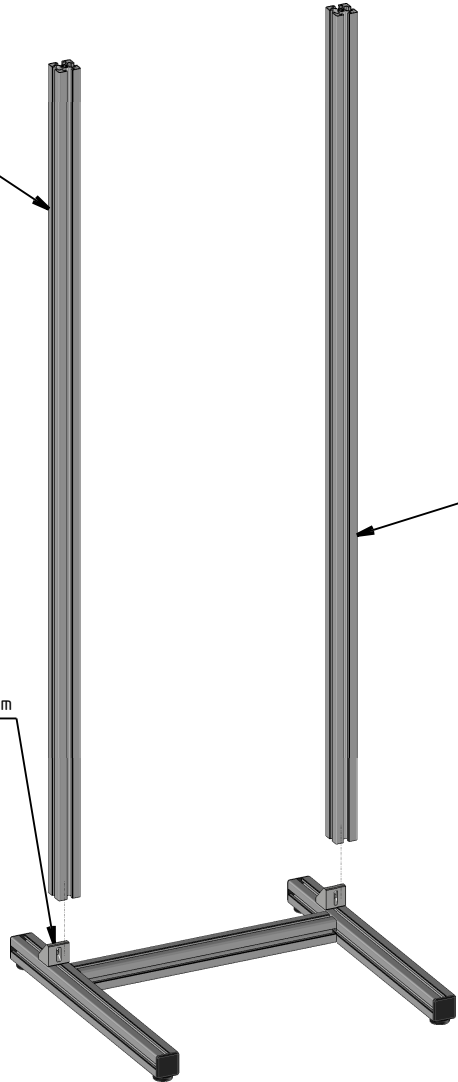
1

1

4

3

2



Serrer avec une clé H13 (non comprise)  $\approx 35\text{Nm}$

Ensemble :

**Châssis armoire élec. type 1 - 60cm**

Référence ensemble :

**ARMCH\_60A**

Désignation :

**Montage - étape 5**

Référence :

-

date	auteur	validation	version	commentaire
-		-	C	modif. pieds

Matériaux :

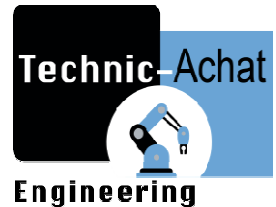
-

Tolérance générale :

**ISO 27 68 m-K**

Ech. :

-



S.A.R.L. TECHNIC-ACHAT  
9, rue du Lugan  
33130 BEGLÈS  
Tél. : +33 5 57 99 01 72  
Fax : +33 5 56 87 97 66  
Site : www.technic-achat.com  
Email : contact@technic-achat.com

Format :

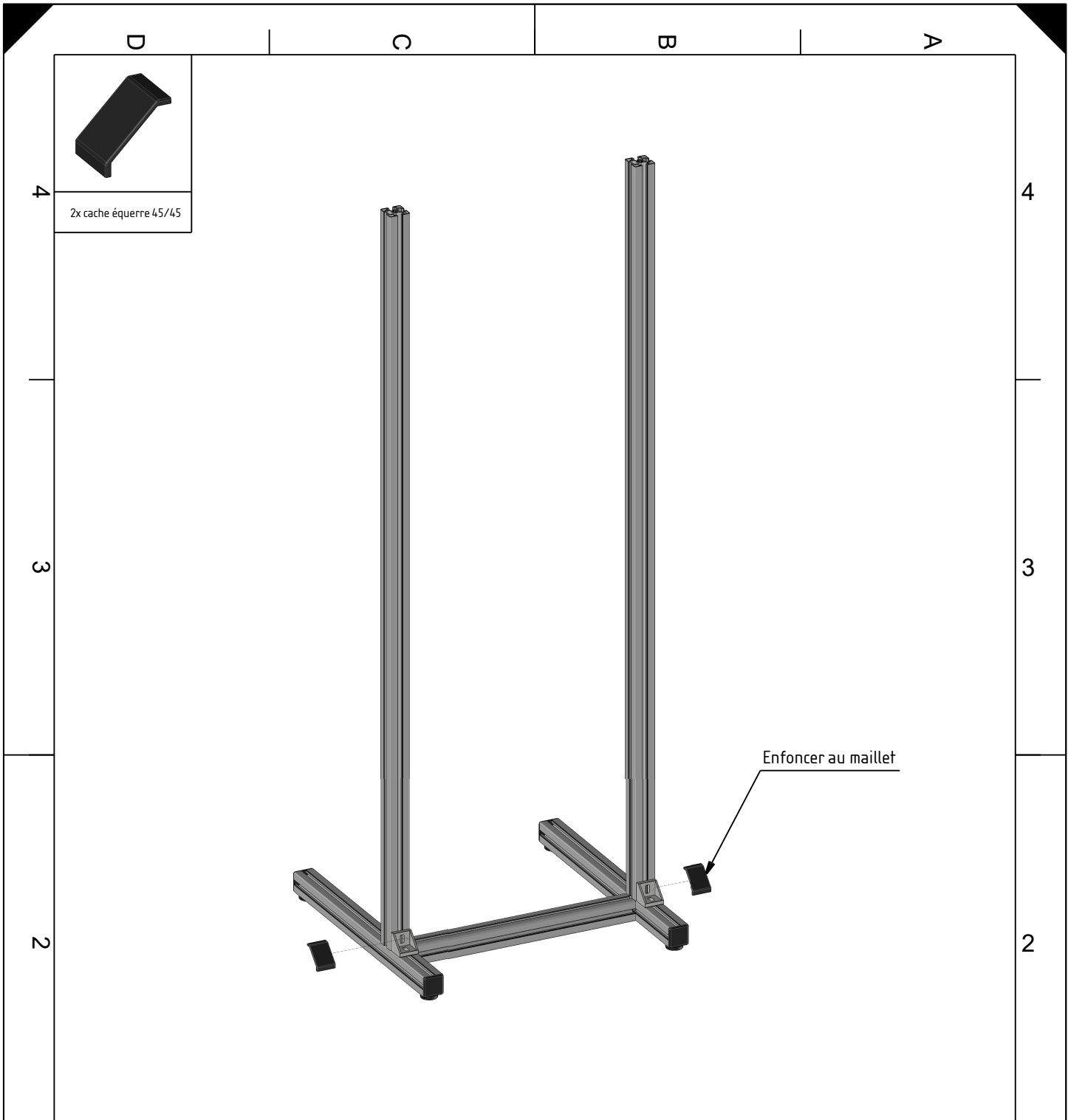
**A4**

Folio :

**5**

Ce document est la propriété exclusive de TECHNIC-ACHAT et ne peut être utilisé, reproduit ou communiqué sans son autorisation écrite.

1



Ensemble :  
**Châssis armoire élec. type 1 - 60cm**

Référence ensemble :  
**ARMCH\_60A**

Désignation :  
**Montage - étape 6**

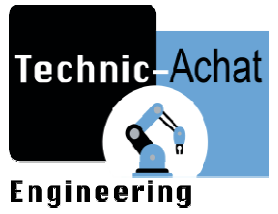
Référence :  
-

date	auteur	validation	version	commentaire
-		-	C	modif. pieds

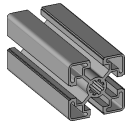
Matériaux :  
-

Tolérance générale :  
**ISO 27 68 m-K**

Ech. :  
-



S.A.R.L. TECHNIC-ACHAT  
9, rue du Lugan  
33130 BEGLÈS  
Tél. : +33 5 57 99 01 72  
Fax : +33 5 56 87 97 66  
Site : www.technic-achat.com  
Email : contact@technic-achat.com

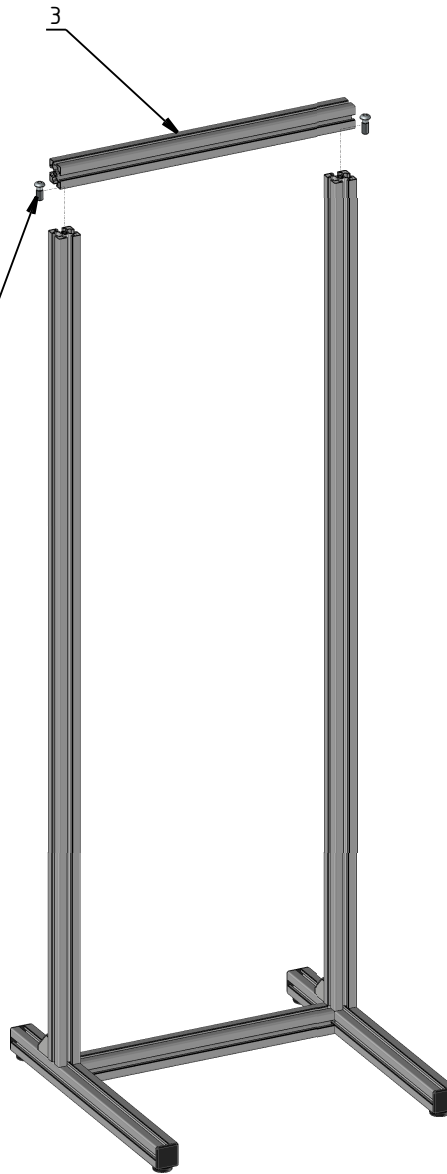
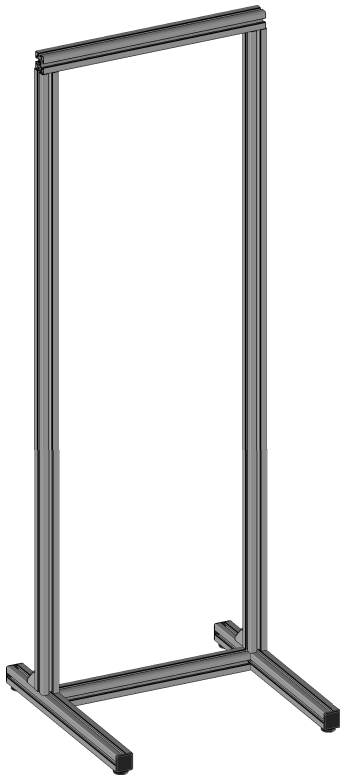


1x profilé 45x45L n°3



2x vis centrale M12x30-T50

Serrer avec une clé TORX T50 (TAOUT\_TRX\_10 non comprise) ≈ 35Nm

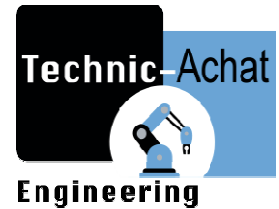


Ensemble : **Châssis armoire élec. type 1 - 60cm**

Référence ensemble : **ARMCH\_60A**

Désignation : **Montage - étape 7**

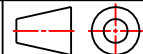
Référence : -



S.A.R.L. TECHNIC-ACHAT  
9, rue du Lugan  
33130 BEGLÈS  
Tél. : +33 5 57 99 01 72  
Fax : +33 5 56 87 97 66  
Site : www.technic-achat.com  
Email : contact@technic-achat.com

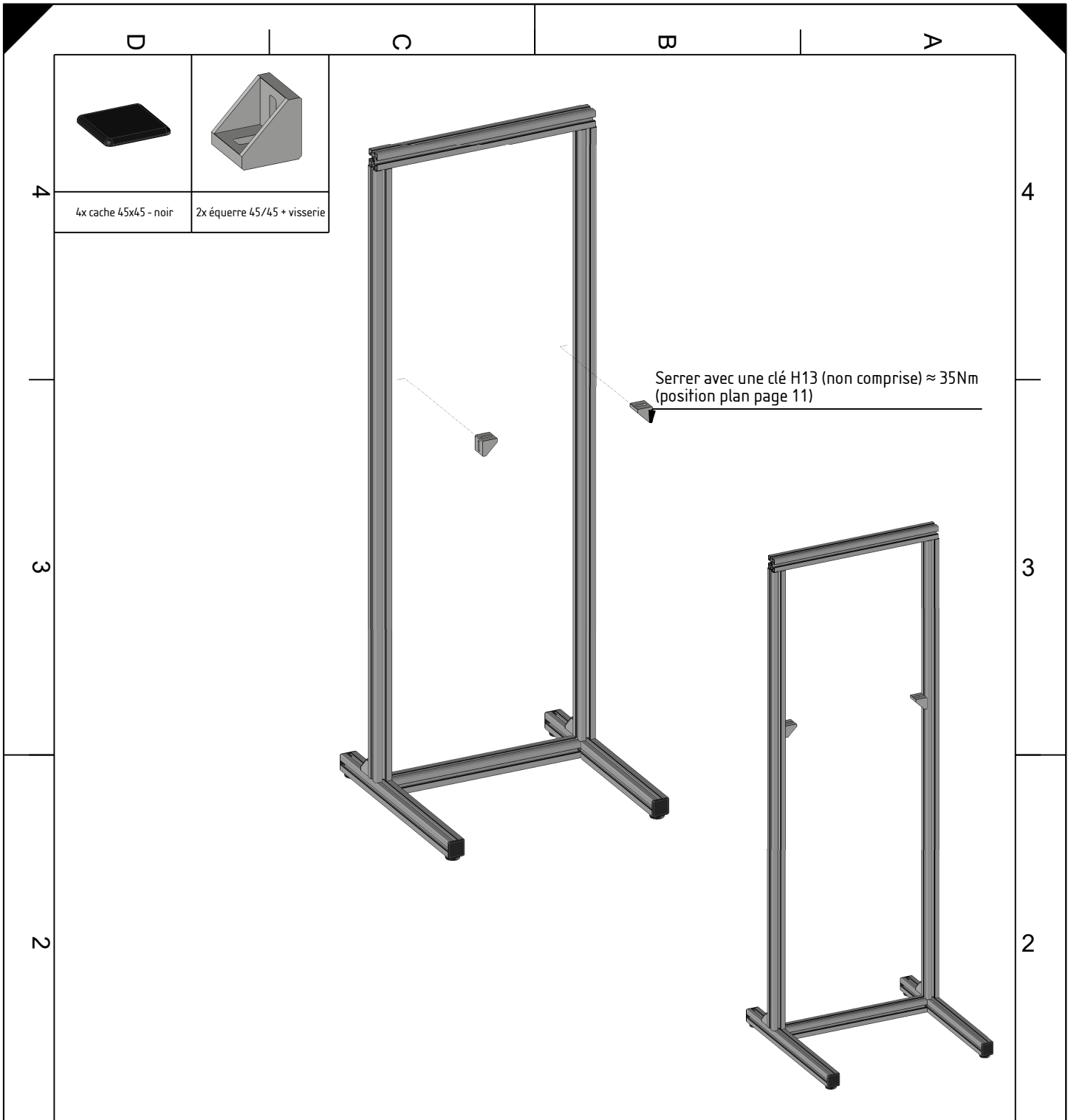
date	auteur	validation	version	commentaire
-		-	C	modif. pieds

Matériaux : -
Tolérance générale : <b>ISO 27 68 m-K</b>
Ech. : -



Format : **A4** Folio : **7**

Ce document est la propriété exclusive de TECHNIC-ACHAT et ne peut être utilisé, reproduit ou communiqué sans son autorisation écrite.



4x cache 45x45 - noir      2x équerre 45/45 + visserie

Serrer avec une clé H13 (non comprise) ≈ 35Nm  
(position plan page 11)

Ensemble : **Châssis armoire élec. type 1 - 60cm**

Référence ensemble : **ARMCH\_60A**

Désignation : **Montage - étape 8**

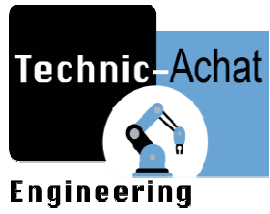
Référence : -

date	auteur	validation	version	commentaire
-		-	C	modif. pieds

Matériaux : -

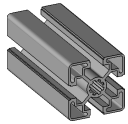
Tolérance générale : **ISO 27 68 m-K**

Ech. : -



S.A.R.L. TECHNIC-ACHAT  
9, rue du Lugan  
33130 BEGLÈS  
Tél. : +33 5 57 99 01 72  
Fax : +33 5 56 87 97 66  
Site : www.technic-achat.com  
Email : contact@technic-achat.com

Format : **A4**      Folio : **8**



1x profilé 45x45L n°5

5

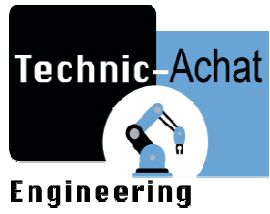
Serrer avec une clé H13 (non comprise)  $\approx 35\text{Nm}$

Ensemble : **Châssis armoire élec. type 1 - 60cm**

Référence ensemble : **ARMCH\_60A**

Désignation : **Montage - étape 9**

Référence : -



date	auteur	validation	version	commentaire
-		-	C	modif. pieds

Matériaux : -

Tolérance générale : **ISO 27 68 m-K**

Ech. : -

S.A.R.L. TECHNIC-ACHAT  
 9, rue du Lugan  
 33130 BEGLÈS  
 Tél. : +33 5 57 99 01 72  
 Fax : +33 5 56 87 97 66  
 Site : www.technic-achat.com  
 Email : contact@technic-achat.com

Format : **A4** Folio : **9**

Ce document est la propriété exclusive de TECHNIC-ACHAT et ne peut être utilisé, reproduit ou communiqué sans son autorisation écrite.

D

C

B

A



2x cache équerre 45/45

2x cache 45x45 - noir

4

4

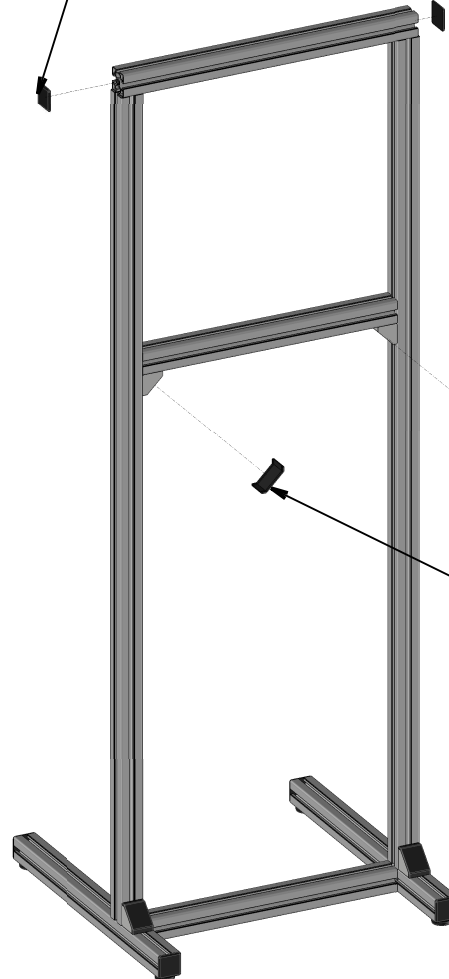
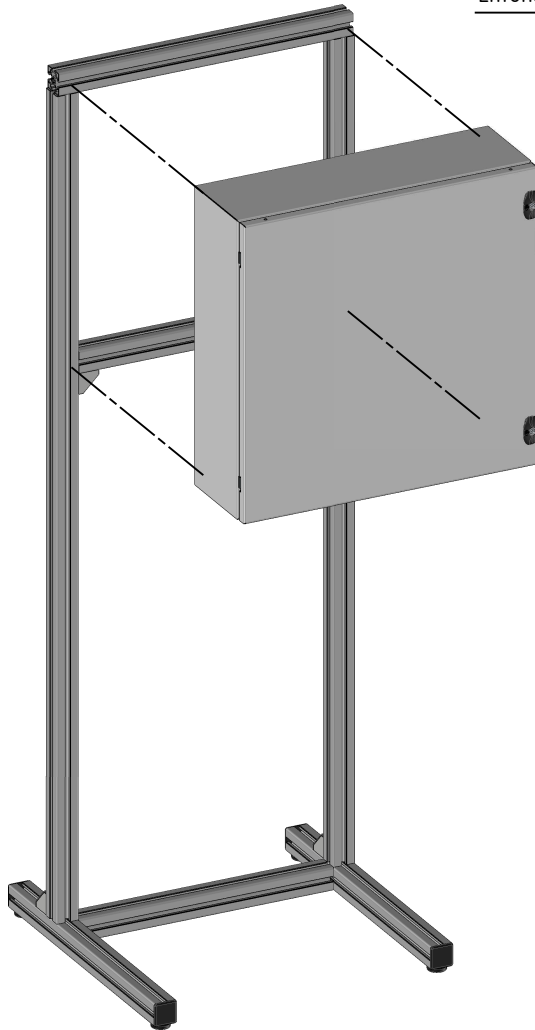
3

3

2

2

Enfoncer au maillet



Enfoncer au maillet

Visser le coffret (visserie non comprise)

Ensemble :

**Châssis armoire élec. type 1 - 60cm**

Référence ensemble :

**ARMCH\_60A**

Désignation :

**Montage - étape 10**

Référence :

-

date	auteur	validation	version	commentaire
-		-	C	modif. pieds

Matériaux :

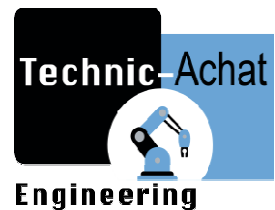
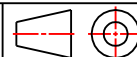
-

Tolérance générale :

**ISO 27 68 m-K**

Ech. :

-



S.A.R.L. TECHNIC-ACHAT  
9, rue du Lugan  
33130 BEGLÈS  
Tél. : +33 5 57 99 01 72  
Fax : +33 5 56 87 97 66  
Site : www.technic-achat.com  
Email : contact@technic-achat.com

1

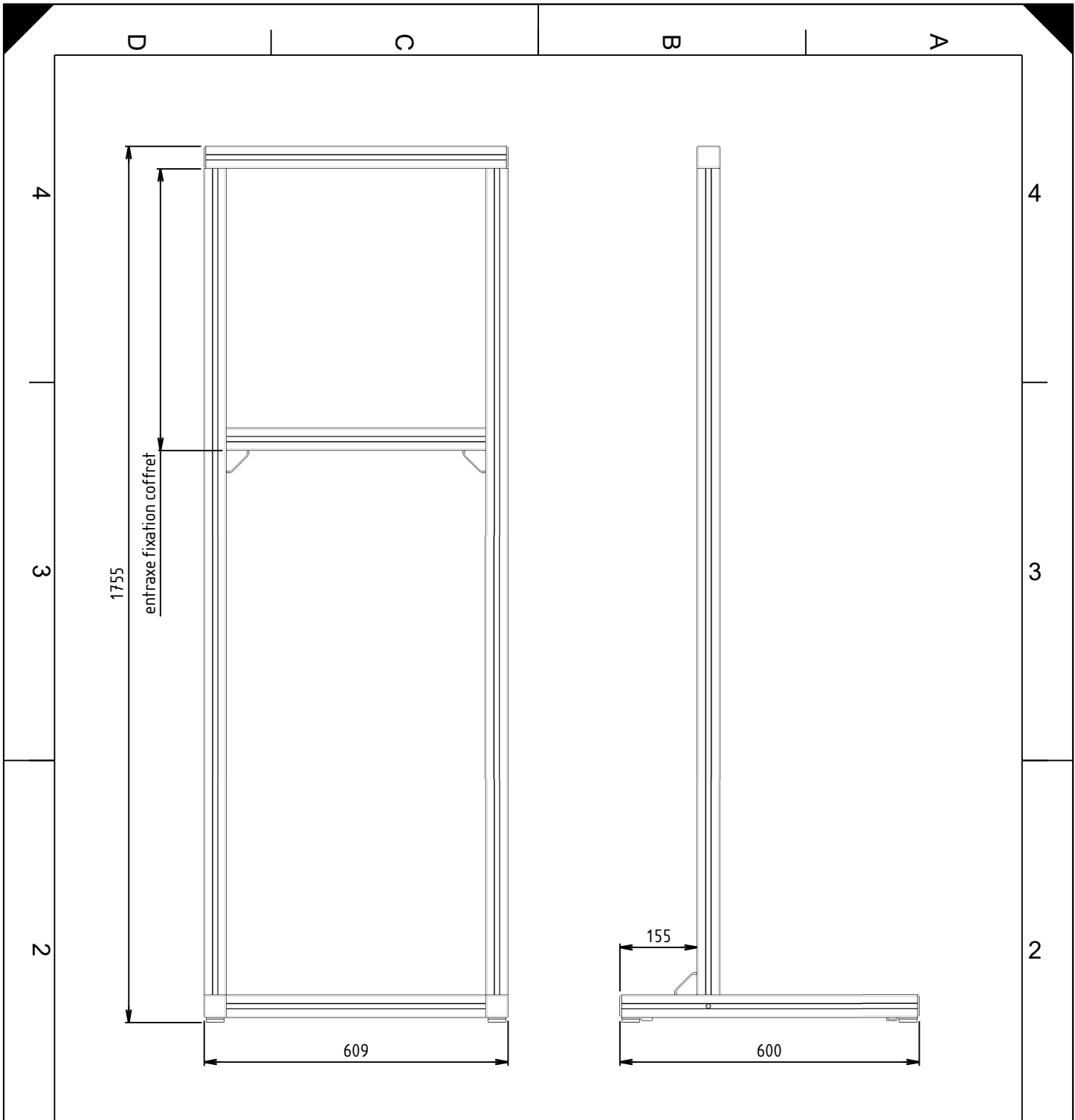
Ce document est la propriété exclusive de TECHNIC-ACHAT et ne peut être utilisé, reproduit ou communiqué sans son autorisation écrite.

Format :

**A4**

Folio :

**10**



Ensemble :  
-

Référence ensemble :  
-

Désignation :  
**Châssis armoire élec. type 1 - 60cm**

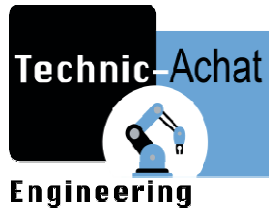
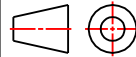
Référence :  
**ARMCH\_60A**

date	auteur	validation	version	commentaire
-		-	<b>C</b>	<b>modif. pieds</b>

Matériaux :  
-

Tolérance générale :  
**ISO 27 68 m-K**

Ech. :  
-



S.A.R.L. TECHNIC-ACHAT  
9, rue du Lugan  
33130 BEGLÈS  
Tél. : +33 5 57 99 01 72  
Fax : +33 5 56 87 97 66  
Site : www.technic-achat.com  
Email : contact@technic-achat.com

Format : **A4**      Folio : **11**

Ce document est la propriété exclusive de TECHNIG-ACHAT et ne peut être utilisé, reproduit ou communiqué sans son autorisation écrite.