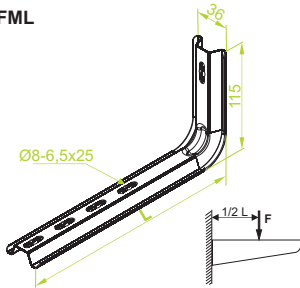




**Tuyau de support**

WFML



**WFML...**

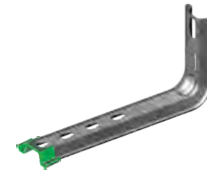
± 1,5mm

SYMBOLE	Longueur L mm	Charge maximum F <sub>max</sub> [kN]	kg	Numéro de catalogue	1 pc	pc
WFML50	125	0,45	0,13	720112	30	
WFML100	158	0,40	0,16	720111	30	
WFML150	208	0,35	0,19	720116	30	
WFML200	258	0,30	0,22	720121	30	
WFML300	358	0,25	0,29	720131	30	
WFML400	458	0,18	0,35	720141	20	

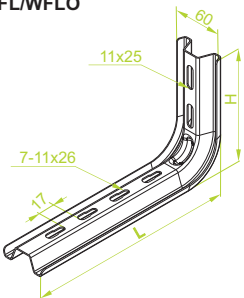
Pour montage nous préconisons d'appliquer une rondelle de Distance PD9 (p. 12)



**ATTENTION!** Sur commande possibilité de réalisation de potences de longueurs spéciales.



WFL/WFLO



**WFL/WFLO...**

± 2,0 mm

SYMBOLE	Longueur L mm	Hauteur H mm	Charge maximum F <sub>max</sub> [kN]	kg	Numéro de catalogue	1 pc	pc
WFL/WFLO100	170	120	1,40	0,30	720110	30	
WFL/WFLO150	220	130	1,10	0,37	720115	30	
WFL/WFLO200	260	130	0,90	0,43	720120	30	
WFL/WFLO300	360	130	0,50	0,58	720130	30	
WFL/WFLO400	460	130	0,37	0,72	720140	20	
WFL/WFLO500	560	130	0,27	0,85	720150	20	
WFL600	660	130	0,17	1,00	720160	20	

Pour montage nous préconisons d'appliquer une rondelle de Distance PD11 (p. 12)



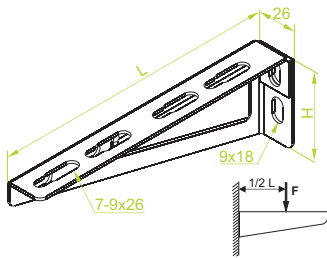
**ATTENTION!** Sur commande possibilité de réalisation de potences de longueurs spéciales.



E-90

**Potence renforcée**

WW

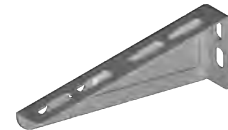


**WW...**

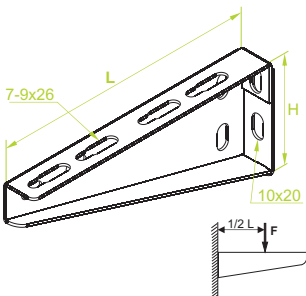
± 1,5 mm

SYMBOLE	Longueur L mm	Hauteur H mm	Charge maximum F <sub>max</sub> [kN]	kg	Numéro de catalogue	1 pc	pc
WW50	60	48	0,85	0,05	710405	100	
WW100	110	70	0,90	0,08	710410	100	
WW150	160	70	1,00	0,12	710415	100	
WW200	210	73	1,05	0,22	710420	100	
WW300	315	95	1,25	0,40	710430	50	
WW400	415	95	1,15	0,57	710440	30	
WW500	515	95	1,05	0,80	710450	30	
WW600	615	95	0,95	0,91	710460	30	

**ATTENTION!** Sur commande possibilité de réalisation de potences de longueurs spéciales..



WWS/WWSO



**WWS/WWSO...**

± 2,0 mm

SYMBOLE	Longueur L mm	Hauteur H mm	Charge maximum F <sub>max</sub> [kN]	kg	Numéro de catalogue	1 pc	pc
WWS/WWSO100	115	80	1,20	0,19	710510	50	
WWS/WWSO150	165	80	1,30	0,28	710515	50	
WWS/WWSO200	215	90	1,40	0,38	710520	30	
WWS/WWSO300	315	115	1,90	0,77	710530	30	
WWS/WWSO400	415	115	1,80	1,20	710540	20	
WWS500	515	115	1,60	1,22	710550	20	
WWS600	615	115	1,50	1,33	710560	20	
WWS700	715	115	1,40	1,48	710570	10	
WWS800	815	140	1,80	2,21	710580	10	
WWS900	915	140	1,60	2,93	710590	10	
WWS1000	1015	140	1,40	3,66	710511	10	

Résistances de vis et de douilles d'écartement destinées au fixage partie X page 15

**ATTENTION!** Sur commande possibilité de réalisation de potences de longueurs spéciales..



E-90

**MATÉRIEL**

Acier galvanisé par méthode Sendzimir PN-EN 10346:2015-09.  
Sur commande:  
F- acier galvanisé par immersion PN-EN ISO 1461:2011  
E- acier résistant aux acides PN-EN 10088  
L- vernis de couleur standard RAL (info p.4)

**APPLICATION**

Fixage de chemins de câbles, échelles à câbles, tuyaux et d'autres éléments.

**Couvercle de protection du tuyau de support**

NOF...

**NOFM**

SYMBOLE	Numéro de catalogue	1 pc	pc
NOFM	900667	100	

**ATTENTION!** Applicable aux petits tuyaux de support: WFML et WFMC.

**NOF**

SYMBOLE	Numéro de catalogue	1 pc	pc
NOF	900666	100	

**ATTENTION!** Applicable aux tuyaux de support: WFL/WFLO et WFC/WFCO.

**NOFM**



**NOF**



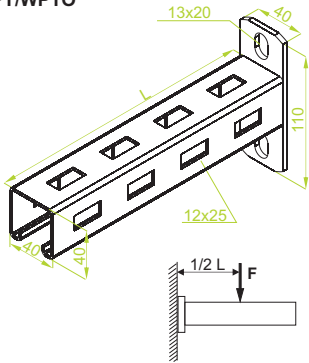
**MATÉRIEL**

Polyéthylène. Standard – vert RAL 6029.  
Sur commande:  
blanc RAL 9010, argenté RAL 9006.



**Potence**

WPT/WPTO

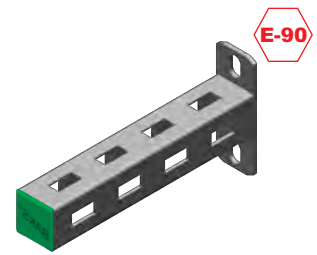


**WPT/WPTO...**

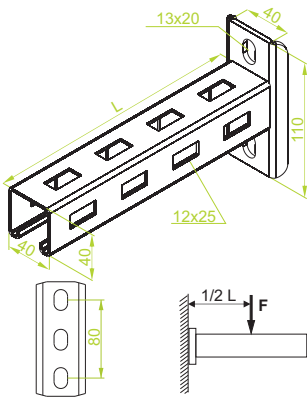
SYMBOLE	Longueur L mm	Charge maximum F <sub>max</sub> [kN]	 1 pc	Numéro de catalogue	 pc.
WPT/WPTO100	115	3,00	0,48	710910	30
WPT150	165	2,50	0,57	710915	30
WPT200	215	2,00	0,65	710920	30
WPT300	315	1,70	0,92	710930	30
WPT400	415	1,60	1,12	710940	20
WPT500	515	1,40	1,33	710950	20
WPT600	615	1,30	1,39	710960	20
WPT700	715	1,20	1,78	710970	8
WPT800	815	1,10	1,93	710980	8
WPT900	915	1,00	2,16	710990	8
WPT1000	1015	0,90	2,38	710911	8

**ATTENTION!** Sur commande possibilité de réalisation de potences de longueurs spéciales..

Résistances de vis et de douilles d'écartement destinées au fixage partie X page 15



WWT

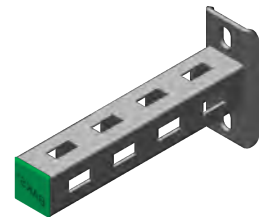


**WWT...**

SYMBOLE	Longueur L mm	Charge maximum F <sub>max</sub> [kN]	 1 pc	Numéro de catalogue	 pc.
WWT100	115	3,00	0,51	711010	30
WWT150	165	2,50	0,60	711015	30
WWT200	215	2,00	0,69	711020	30
WWT300	315	1,70	0,96	711030	30
WWT400	415	1,60	1,15	711040	30
WWT500	515	1,40	1,37	711050	20
WWT600	615	1,30	1,43	711060	10
WWT700	715	1,20	1,82	711070	8
WWT800	815	1,10	1,97	711080	8
WWT900	915	1,00	2,20	711090	8
WWT1000	1015	0,90	2,43	711011	8

**ATTENTION!** Sur commande possibilité de réalisation de potences de longueurs spéciales..

Résistances de vis et de douilles d'écartement destinées au fixage partie X page 15



**APPLICATION**

Fixage de chemins de câbles, échelles à câbles, tuyaux et d'autres éléments surtout là où il n'y a pas assez de place pour les chemins de câbles (p.ex. Au dessus des faux plafonds)

**MATERIÉL**

Acier galvanisé par immersion  
PN-EN ISO 1461:2011  
Sur commande:  
E- acier résistant aux acides PN-EN 10088  
L- vernis de couleur standard RAL  
(info p.4)



**Couvercle de protection du tuyau de support**

NOW40x40

**NOW40x40**

SYMBOLE	Largeur a mm	Hauteur H mm	Numéro de catalogue	 pc.
NOW40x40	40	40	760400	100

**APPLICATION**

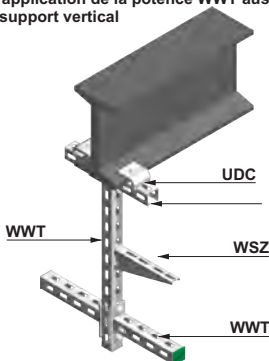
Protection du montage contre les blessures par les bords aigus d'acier, amélioration de la présentation.

**MATERIÉL**

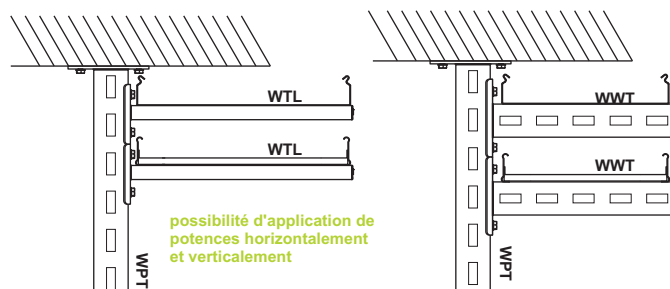
Polyéthylène. Standard – vert RAL 6029.  
Sur commande:  
blanc RAL 9010, argenté RAL 9006.



Exemple d'application de la potence WWT aussi en tant qu'un support vertical



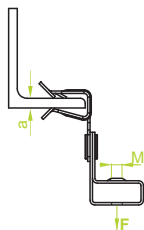
Exemple d'application universelle de la potence WTL surtout là où il y a la nécessité d'application de plusieurs niveaux de chemins de câbles à une faible distance les uns des autres





## Pince

ZSP1

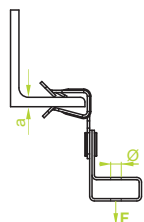


### ZSP1...

SYMBOLE	épaisseur a mm	Diamètre M mm	Charge maximum F <sub>max</sub> [kN]	1,0 mm	
				Numéro de catalogue	
ZSP1M6/2	2-3	M6	0,70	790101	100
ZSP1M6/3	3-8	M6	0,90	790201	100
ZSP1M6/8	8-14	M6	0,90	790301	100
ZSP1M6/14	14-20	M6	0,90	790401	100
ZSP1M8/2	2-3	M8	0,70	790501	100
ZSP1M8/3	3-8	M8	0,90	790601	100
ZSP1M8/8	8-14	M8	0,90	790701	100
ZSP1M8/14	14-20	M8	0,90	790801	100
ZSP1M10/2	2-3	M10	0,70	790901	100
ZSP1M10/3	3-8	M10	0,90	791001	100
ZSP1M10/8	8-14	M10	0,90	791101	100
ZSP1M10/14	14-20	M10	0,90	791201	100



ZSP2

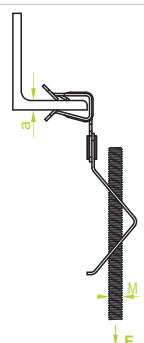


### ZSP2...

SYMBOLE	épaisseur a mm	Diamètre Ø mm	Charge maximum F <sub>max</sub> [kN]	1,0 mm	
				Numéro de catalogue	
ZSP211/2	2-3	11	0,70	791301	100
ZSP211/3	3-8	11	0,90	791401	100
ZSP211/8	8-14	11	0,90	791501	100
ZSP211/14	14-20	11	0,90	791601	100



ZSP3



### ZSP3...

SYMBOLE	épaisseur a mm	Diamètre M mm	Charge maximum F <sub>max</sub> [kN]	1,0 mm	
				Numéro de catalogue	
ZSP3M6/2	2-3	M6	0,60	791701	100
ZSP3M6/3	3-8	M6	0,60	791801	100
ZSP3M6/8	8-14	M6	0,60	791901	100
ZSP3M6/14	14-20	M6	0,60	792001	100
ZSP3M8/2	2-3	M8	0,70	792101	100
ZSP3M8/3	3-8	M8	0,70	792201	100
ZSP3M8/8	8-14	M8	0,70	792301	100
ZSP3M8/14	14-20	M8	0,70	792401	100
ZSP3M10/2	2-3	M10	0,70	792501	100
ZSP3M10/3	3-8	M10	0,70	792601	100
ZSP3M10/8	8-14	M10	0,70	792701	100
ZSP3M10/14	14-20	M10	0,70	792801	100



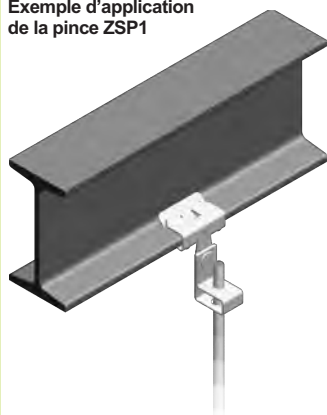
### APPLICATION

Suspension de constructions légères aux profilés ouverts.

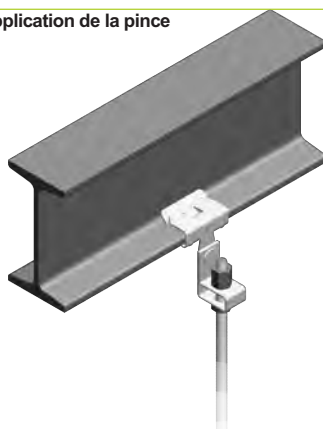
### MATERIÉL

Acier élastique galvanisé.

Exemple d'application de la pince ZSP1



Exemple d'application de la pince ZSP2



Exemple d'application de la pince ZSP3

