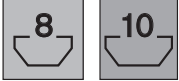


Türen · Doors · Portes

Schiebetürprofil PVC

Sliding door profile PVC

Profilé de porte coulissante PVC



00110980

Das Schiebetürprofil zum Einclipsen in Strebenprofile eignet sich für leichte Schiebetüren, die geringen Kräften quer zur Schieberichtung ausgesetzt sind.

Material:

- A, B: PVC, schwarz
- C: PE, schwarz

The sliding door profile clips into strut profiles and is suitable for light-weight sliding doors which are only subjected to low forces horizontal to the direction the door is slid in.

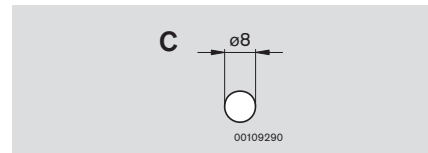
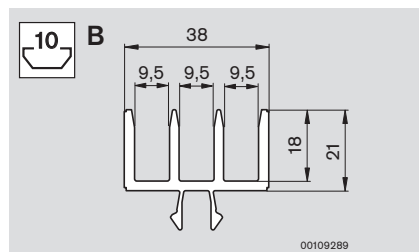
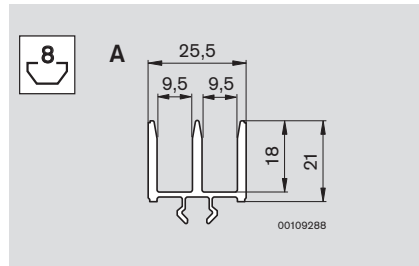
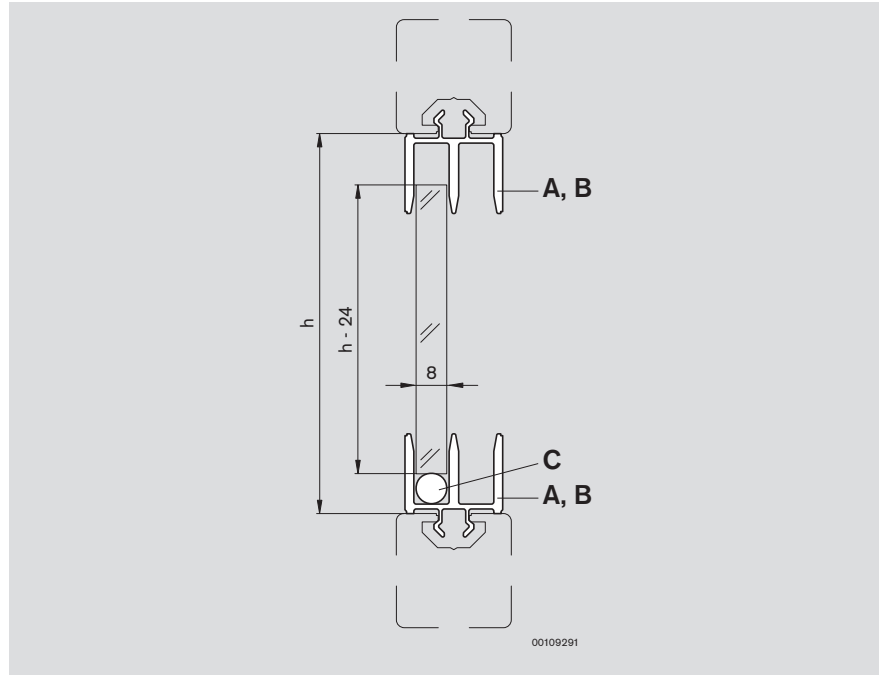
Material:

- A, B: black PVC
- C: black PE

Le profilé de porte coulissante pouvant être fixé dans les profilés d'étayage, s'avère particulièrement pratique pour les portes coulissantes légères soumises à des forces minimales, perpendiculairement au sens de coulissement.

Matériau :

- A, B : P.V.C. noir
- C : PE noir



Rundstab
Round rod
Barre ronde

	Nr./No./N°
C	10 3 842 516 694
	L = 2000 mm

Schiebetürprofil, PVC
Sliding door profile, PVC
Profilé de porte coulissante, PVC

	Nr./No./N°
A	10 3 842 526 588
B	10 3 842 526 591
	L = 2000 mm