



CTB Ø 100 mm



CTB Ø 70 + 85 mm

CTB capacitors represent the ideal solution to compensate for small loads. Assembled in banks, they can be used in automatic P.F.C. equipment.

Assembled in cylindrical aluminum case, covered with a protective plastic cap made of flame retardant material, manufactured using self-healing metallized polypropylene film with low losses and P.C.B. free.

Les condensateurs CTB représentent la solution idéale pour la compensation de petites charges. Assemblés en platines modulaires, ils peuvent être utilisés pour construire des armoires automatiques de compensation.

Assemblés dans des boîtiers métallique cylindrique, ils sont aussi équipés d'un capuchon plastique de protection en matière autoextinguible.

Condensateurs en polypropylène métallisé autocicatrisant avec faibles pertes ne contenant pas de PCB.

MAIN FEATURES

Dielectric:
metallized polypropylene (MKP)

Execution:
Dry Type (P.C.B. free)

Capacitance tolerance:
-5% / +10%

Supply:
three-phase

Rated frequency:
50Hz - 60Hz

Max. allowable voltage:
1,1 Un (max 8h on 24h)

Voltage rate of rise:
25 V / μ sec

Temperature class category:
-25 / C
max. value of ambient temperature: +50°C
average daily ambient temperature: +40°C
average yearly ambient temperature: +30°C

Degree of protection (CEI EN 60529):
Ø 70+85 with cover IP 40
Ø 100 IP 40

Reference Standards capacitors:
CEI EN 60831-1/2, IEC 831-1/2, UL810

Test voltage between terminals:
2,15 Un/2sec

Test voltage between terminals / case:
3000 Vac / 2sec

Dielectric losses:
 $\leq 0,2$ W/kvar

Total losses of the capacitors:
 $\leq 0,4$ W/kvar

Discharge resistor:
75Vresidual within 3min - included

Insertion resistors / chokes:
to be supplied by installer

Unit mounting:
Vertical only

Parallel connection links:
included (only with 85mm Ø capacitors)

Type of service:
continuous - indoors

Expected life:
60.000 hours

CARACTERISTIQUES TECHNIQUES

Diélectrique:
polypropylène métallisé (MKP)

Réalisation:
sec (sans P.C.B.)

Tolérance sur la capacité:
-5% / +10%

Alimentation:
triphasee

Fréquence nominale:
50Hz - 60Hz

Max. valeur de tension:
1,1 Un (max 8 heures sur 24)

Variation tension/temps:
25 V / μ sec

Classe de température:
-25 / C
valeur max. de la température ambiante: +50° C
moyenne journalière: +40° C
moyenne annuelle: +30° C

Degré de protection (CEI EN 60.529):
Ø 70+85 avec IP 40 capot
Ø 100 IP 40

Normes des références:
CEI EN 60831-1/2, IEC 831-1/2, UL810

Tension d'essai entre les terminaux:
2,15 Un/2sec

Tension d'essai entre terminaux et boîtiers:
3000 Vac / 2sec

Pertes du diélectrique:
 $\leq 0,2$ W/kvar

Pertes max. par dissipation:
 $\leq 0,4$ W/kvar

Résistances de décharge:
75V en 3min - incluses

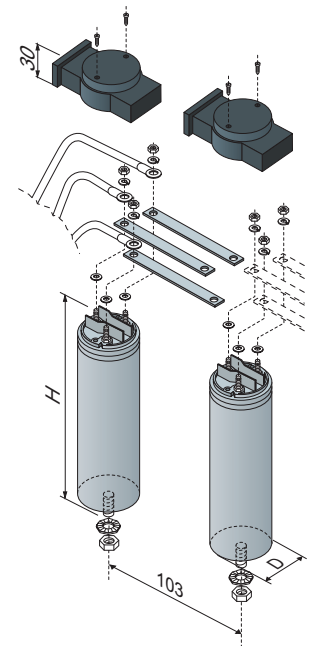
Résistances/selfs d'insertion:
non incluse

Montage:
vertical

Barres de connexion parallèle:
incluses (pour CTB 85mm Ø)

Type de service:
continu pour intérieur

Durée de vie prévve:
60.000 heures



Modular assembling system for CTB Ø 85mm capacitors
Système d'assemblage modulaire pour condensateurs CTB avec Ø 85mm

P.F.C. cylindric three-phase capacitors

Condensateurs cylindriques triphasés pour compensation



SAFETY AND RELIABILITY

Each capacitor is equipped with a pressure sensitive disconnecter, whose reliability has been recognized by UNDERWRITERS LABORATORIES, which have allowed the use of the mark (File E106844).



They are equipped with a protective plastic cap manufactured from flame retardant material.

SECURITE

Chaque condensateur est équipé d'un système anti-éclatement homologué par les UNDERWRITERS LABORATORIES, qui ont accordé l'utilisation du marquage (File E106844).



Ils sont aussi équipés d'un capuchon plastique de protection en matière autoextinguible.

Type CTB Max harmonics distortion allowed on the capacitors $THDI_{max} = 10\%$

Série CTB Distorsion harmonique de courant max. sur les condensateurs $THDI_{max} = 10\%$

Code Code	50 Hz			60 Hz			Capacitance Capacité	Dimensions Dimensions		Connections Branchement	Fixing Fixation
	Power Puissance kvar	Voltage Tension Volt	Current Courant A	Power Puissance Kvar	Voltage Tension Volt	Current Courant A		µF	D		
8300475	1,5	230	3,8	1,6	220	4,3	3 x 30	75	175	faston 6,3	M 12 Stud / Vis
8300675	2,5	230	6,3	2,7	220	7,0	3 x 50	70	200	faston 6,3	
8300680	5,0	230	12,6	5,5	220	14,3	3 x 100	85	285	M8	
8302075	1,5	415	2,1	1,5	380	2,3	3 x 9,3	75	115	faston 6,3	
8302275	2,5	415	3,5	2,5	380	3,8	3 x 15,5	70	175	faston 6,3	
8302475	5	415	7,0	5	380	7,6	3 x 31	70	200	faston 6,3	
8302481	7,5	415	10,4	7,5	380	11,5	3 x 46,6	70	200	faston 6,3	
8302579	10	415	14	10	380	15,0	3 x 62	85	200	M8	
8302588	12,5	415	17,4	12,5	380	19,0	3 x 77	85	200	M8	
8302600	20	415	27,8	20	380	30,5	3 x 123	85	285	Plug/Borne	
8302622	25/28	415/440	34,7/36,7	25/33	380/440	38,2/44	3 x 154	100	285	Plug	
8304811	10	440	13,1	12	440	15,7	3 x 54,8	85	200	M8	
8304813	12,5	440	16,4	15	440	19,6	3 x 68,5	85	200	M8	
8304805	20	440	26,2	24	440	31,6	3 x 110	100	285	Plug/Borne	
8304810	25	440	32,8	30	440	39,3	3 x 137	100	285	Plug/Borne	

Warning: to make automatic P.F.C. equipment, it must be foreseen the use of an adequate system to limit the switching inrush current (insertion resistors or insertion chokes).

Do not assemble more than 50kvar 400Vac (max. current 72A).

Attention: quand on réalise des armoires automatiques de compensation, il faut utiliser un système pour limiter les surcourants d'insertion (résistances de precharge ou inductances de choc).

Ne pas brancher plus de 50kvar 400Vac (courant max. 72A).

CTB capacitors comply with European Recommendations for low voltage concerning the minimum safety requirements 73/23 EEC (93/68 ECC).

Tous les condensateurs CTB sont conformes aux directives 73/23CEE (Directive Basse Tension) et 93/68CEE.