

**TRANSFORMADORES MONOFÁSICOS DE MANDO,
SEGURIDAD Y SEPARACIÓN IP20**
*IP20 SINGLE-PHASE CONTROL, SAFETY AND
ISOLATING TRANSFORMERS*

TR28 2.2



DF ELECTRIC S.A

C/. Silici, 67-69
08940 CORNELLA DEL LLOBREGAT
BARCELONA (SPAIN)
www.dfelectric.es
Telf.: +34-93 377 85 85
Fax: +34-93 377 82 82

ELECTRONIC
PROTECTION



INDUSTRIAL
PROTECTION
CYLINDRICAL



NH
INDUSTRIAL
PROTECTION



NF
DOMESTIC
PROTECTION



D
PROTECTION



DO
PROTECTION



RAPIDPLUS



TRANSFORMERS
AUTOTRANSFORMERS
CHOKES



DESCRIPCIÓN DEL PRODUCTO	<u>PRODUCT DESCRIPTION</u>
<ul style="list-style-type: none">• La gama TR28 está indicada para ser utilizada como transformador de mando y señalización o como transformador de uso general.• Protegidos contra cuerpos sólidos superiores a 12,5 mm como, por ejemplo, los dedos de la mano gracias al índice de protección <u>IP20</u>.• La gama abarca potencias asignadas entre 25 VA y 3000 VA.• Están diseñados con una baja impedancia interna, lo que proporciona una baja regulación vacío-carga y permite una alta potencia instantánea, lo que les hace muy adecuados para alimentar contactores.• Dimensionados para servicio continuo al 100% de la carga en temperatura ambiente de hasta 40°C. Para temperaturas ambiente superiores debe aplicarse un <i>derating</i> o reducción de la carga.• Gran versatilidad gracias a las dos tensiones de primario y a los secundarios con conexión serie-paralelo.• Tensiones primarias de 230-400V según valores normalizados en IEC60038. Admiten hasta el 10% de sobretensión en la entrada.• El secundario está compuesto de dos devanados iguales, destinados a ser conectados en serie o en paralelo. De esta forma se consigue que se pueda obtener en la salida la totalidad de la potencia independientemente de la tensión seleccionada. Existen tres posibilidades: 12-24V, 24-48V ó 115-230V.• Los transformadores TR28 se suministran conectados en paralelo (tensión menor).• Fijación sobre raíl en potencias hasta 320 VA.	<ul style="list-style-type: none">• <i>TR28 type transformers are intended for use as control or signalling transformer as well as general use transformer with a protection index <u>IP20</u>.</i>• <i>Protected against solid objects greater than 12,5 mm as, for example, a finger due to the protection index <u>IP20</u>.</i>• <i>The range comprises rated power between 25 VA to 3000 VA.</i>• <i>They have been designed with low impedance windings for excellent voltage regulation.</i>• <i>They accommodate the high momentary inrush current caused when electromechanical devices are energized.</i>• <i>They are sized for continuous service at 100% of power in an ambient temperature up to 40°C. For ambient temperatures above 40°C it is necessary to apply a derating.</i>• <i>Great versatility due to the dual primary voltage and the secondary windings with serial-parallel connection.</i>• <i>Primary voltage 230-400V according standard values in IEC60038. These transformers can withstand an input overvoltage of up to 10%.</i>• <i>Secondary windings comprise two identical windings intended to serial or parallel connection, thus the user can obtain full power in any selected voltage. The possibilities are: 12-24V, 24-48V or 115-230V</i>• <i>The TR28 transformers are delivered with parallel connection (lower voltage).</i>• <i>Rail fixing in rated power up to 320 VA</i>
<u>NORMAS</u>	<u>STANDARDS</u>
IEC/EN 61558-1 Transformadores, especificaciones generales IEC/EN 61558-2-2 Transformadores de mando IEC/EN 61558-2-4 Transformadores de separación IEC/EN 61558-2-6 Transformadores de seguridad Directiva RoHS	IEC/EN 61558-1 Transformers, general specifications IEC/EN 61558-2-2 Control transformers IEC/EN 61558-2-4 Isolating transformers IEC/EN 61558-2-6 Safety Transformers RoHS compliant
DF ELECTRIC se reserva el derecho a cambiar las dimensiones, especificaciones, materiales o el diseño de sus productos en cualquier momento con o sin previo aviso.	DF ELECTRIC retains the right to change the dimensions, specifications, materials or design of its products at any time with or without notice.





GAMA

RANGE

POTENCIA / <i>POWER</i> (VA)		CÓDIGOS / <i>CODES</i>		
ta 40°C	ta 25°C	SEC 12-24 V	SEC 24-48 V	SEC 115-230 V
25	35	680025043	680025044	680025045
40	50	680040043	680040044	680040045
63	100	680063043	680063044	680063045
100	130	680100043	680100044	680100045
160	200	680160043	680160044	680160045
200	250	680200043	680200044	680200045
250	320	680250043	680250044	680250045
320	400	680320043	680320044	680320045
400	500	680400043	680400044	680400045
500	630	680500043	680500044	680500045
630	800	680630043	680630044	680630045
800	1000	680800043	680800044	680800045
1000	1250	681000043	681000044	681000045
1300	1600	-	681300044	681300045
1600	2000	-	681600044	681600045
2000	2500	-	682000044	682000045
2500	3000	-	682500044	682500045
3000	3500	-	683000044	683000045

ta = temperatura ambiente máxima / *maximum ambient temperature*



CARACTERÍSTICAS TÉCNICAS	TECHNICAL FEATURES
<ul style="list-style-type: none"> SEC 12-24V: transformador de mando y de seguridad.  <ul style="list-style-type: none"> SEC 24-48V y 115-230 V: transformador de mando y de separación de circuitos.  <ul style="list-style-type: none"> Protección contra choques eléctricos: clase I Tensión primaria asignada: 0-230-400 V Tensión secundaria asignada: 12-24V, 24-48V ó 115-230V Gama de potencias asignadas: 25 VA a 3000 VA Clase térmica: B (130°C) 25-1000VA ó F (155°C) 1300-3000VA Temperatura ambiente asignada: 40°C Temperatura almacenaje: -40°C a 85°C Temperatura funcionamiento -20°C a 70°C (por encima de 40°C es necesario aplicar coeficiente de reducción de potencia – ver pag. 8) Frecuencia: 50/60 Hz Índice de protección: IP20 Rigidez dieléctrica entre primario y secundario: $\geq 4,5$ kV Rigidez dieléctrica entre devanados y masa: $\geq 2,5$ kV. 	<ul style="list-style-type: none"> SEC 12-24V: control and safety transformer.  <ul style="list-style-type: none"> SEC 24-48V and 115-230V: control and isolating transformer  <ul style="list-style-type: none"> Class I protection against electric shock. Rated primary voltage 0-230-400 V Rated secondary voltage: 12-24V, 24-48V or 115-230V Rated power range: 25 VA to 3000 VA Thermal class: B (130°C) 25-1000VA or F (155°C) 1300-3000VA Rated ambient temperature: 40°C Storage temperature: -40°C ... 85°C Operating temperature: -20°C ... 70°C (Above 40°C it is necessary to apply a derating - see pag. 8) Frequency: 50/60 Hz Protection index: IP20 Dielectric strength between primary and secondary: $\geq 4,5$ kV Dielectric strength between windings and body: $\geq 2,5$ kV

Valores típicos / typical values

POTENCIA ASIGNADA	POTENCIA INSTANTÁNEA ¹⁾	CORRIENTE DE VACÍO (I ₀)	PÉRDIDAS VACÍO (P _{FE})	PÉRDIDAS TOT. CARGA (P _{CU} + P _{FE})	U _{cc}	RENDIMIENTO	REGULACIÓN VACÍO-CARGA
RATED POWER	INSTANTANEOUS POWER ¹⁾	NO-LOAD CURRENT (I ₀)	NO-LOAD LOSSES (P _{FE})	TOTAL LOSSES (P _{CU} + P _{FE})	U _{cc}	EFFICIENCY	VOLTAGE DROP
(VA) ta40°C	(VA)	(% I _n)	(W)	(W)	(%)	(%)	(%)
25	45	50	2,5	6,0	12,5	80	17
40	90	48	3,6	8,0	12,0	82	12
63	150	56,2	4,5	8,6	6,1	80,5	5,8
100	230	36,4	5,5	13,3	7,2	85,5	7,4
160	350	28,7	7,5	18,5	5,8	87,6	6,3
200	450	33,5	7,8	18,6	5,3	88,3	5,1
250	600	20,6	8,0	22,9	5,8	90,6	4,6
320	800	19,1	9,1	26,5	5,2	91,6	6,1
400	950	21,0	11,9	33,1	5,2	91,4	3,7
500	1275	19,5	14,6	34,5	4,0	92,9	3,3
630	1700	17,5	17,0	40,7	3,9	92,4	4,3
800	2100	16,5	23,5	51,1	3,5	92,9	3,9
1000	3300	15,0	28,0	58,8	3,1	93,9	2,2
1300	4300	8,00	22,0	78,0	4,3	94,0	1,7
1600	5200	8,00	27,0	92,0	4,3	94,6	1,2
2000	6800	8,00	32,0	114	4,2	94,6	1,0
2500	8250	7,90	40,0	151	4,0	94,3	1,0
3000	9800	7,70	50,0	179	4,0	94,3	1,0

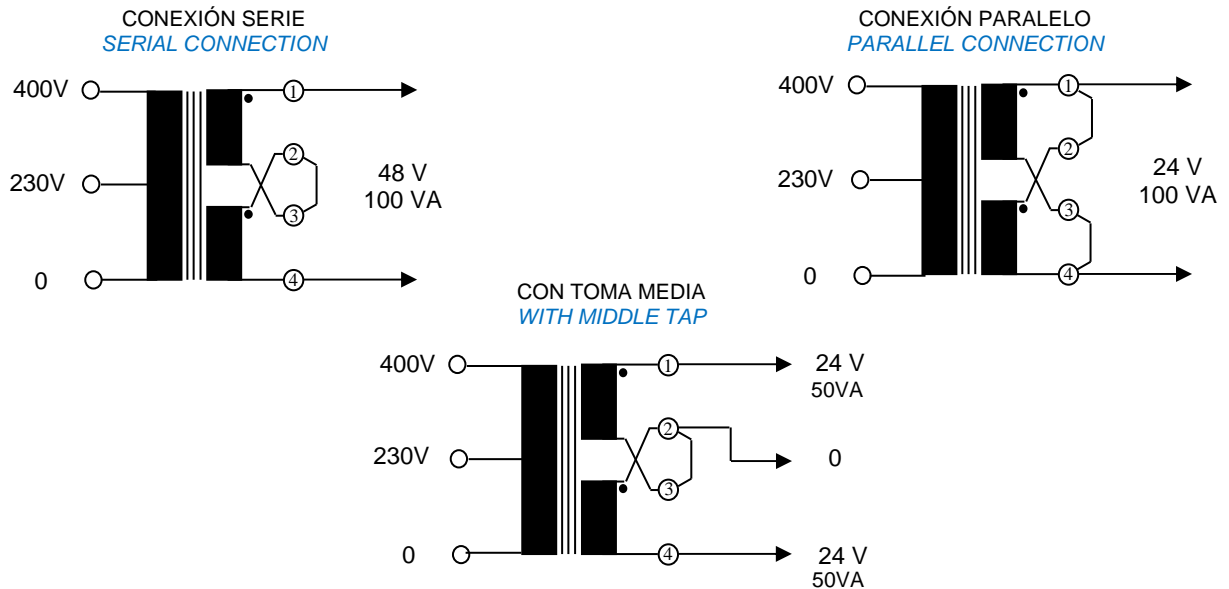
1) Potencia máxima suministrada de forma temporal (o potencia de atracción) cuando $\cos \varphi = 0,5$ con una tensión secundaria de al menos $0,95 \cdot U_n$.

1) Maximum output delivered at a power factor $\cos \varphi = 0,5$ for a short time and for a output voltage of at least $0,95 \cdot U_n$.

POSIBILIDADES DE CONEXIÓN

CONNECTION POSSIBILITIES

EJEMPLOS DE CONEXIÓN EN UN TRAF0 0-230-400//24-48 V 100 VA (610100044)
CONNECTION POSSIBILITIES IN A TRANSFORMER 0-230-400//24-48 V 100 VA (610100044)



CARACTERÍSTICAS CONSTRUCTIVAS

CONSTRUCTIVE CHARACTERISTICS

- Dos secundarios destinados a conectarse en serie o en paralelo mediante puentes (suministrados con el transformador).
- Devanados de cobre clase F (155°C) o H (180°C).
- Aislantes flexibles clase B (130°C) o F (155°C).
- Impregnación clase B (130°C) o F (155°C).
- Bornes tipo brida de gran capacidad:
 - 25VA y 40VA: 4 mm² (apriete max. 0,5 Nm)
 - 63VA a 320VA: 10 mm² (apriete max. 2 Nm)
 - 400VA a 1000VA: 25 mm² (apriete max. 2,5 Nm)
 - 1300VA a 3000 VA: 50 mm² (apriete max. 4 Nm)
- Conexión de tierra (masa) a tornillo (la norma IEC/EN61558 en el capítulo 24 especifica que para los transformadores de clase I debe ser necesaria una herramienta para desconectar el conductor de protección).
- Soldadura TIG del núcleo, que evita vibraciones y reduce el entrehierro, lo que implica una menor corriente magnetizante.
- Fijación sobre raíl simétrico en potencias asignadas hasta 320 VA.

- *Two identical secondary winding intended for serial or parallel connection (jumpers supplied with the transformer).*
- *Windings in F (155°C) or H (180°C) thermal class.*
- *Flexible insulation class B (130°C) or F (155°C).*
- *Impregnation class B (130°C) or F (155°C).*
- *Great capacity clamp type terminal blocks:*
 - 25VA and 40VA: 4 mm² (Torque max. 0,5Nm)*
 - 63VA to 320VA: 10 mm² (Torque max. 2 Nm)*
 - 400VA to 1000VA: 25 mm². (Torque max. 2,5 Nm)*
 - 1300VA to 3000VA: 50 mm² (Torque max. 4 Nm)*
- *Screw earth connection (standard IEC/EN61558 prescribes in the clause 24 that it should not be possible to loosen the protection wire without the aid of a tool).*
- *TIG welded magnetic core prevent vibration and allows small air gap to reduce the magnetization current.*
- *Fixing on symmetric rail in rated power up to 320 VA.*

<u>GUÍA DE SELECCIÓN</u>	<u>SELECTION GUIDE</u>
<p>DETERMINACIÓN DE LA POTENCIA DEL TRAFIO EN EQUIPOS DE MANIOBRA.</p>	<p><i>DETERMINATION OF RATED POWER OF THE TRANSFORMER IN CONTROL APPLICATIONS</i></p>
<p>Para seleccionar correctamente un transformador utilizado en un equipo de maniobra, además de la potencia asignada, deberemos tener en cuenta la potencia instantánea (también llamada potencia de atracción) solicitada durante la conexión de contactores u otros equipos electromagnéticos con fuertes corrientes de conexión.</p> <p>Durante estas maniobras, se le demanda al transformador una potencia muy superior a la potencia asignada. Esto, si bien no supone ningún inconveniente desde el punto de vista térmico (ya que se trata de tiempos muy cortos), sí puede resultar problemático debido a la caída de tensión que se produce en el transformador. Si la tensión de salida se reduce excesivamente durante estas maniobras, es posible que algunos dispositivos no puedan actuar satisfactoriamente.</p> <p>Así, para cada equipo de maniobra deberíamos tener en cuenta varios factores:</p> <ul style="list-style-type: none"> • La potencia máxima necesaria en un instante dado (potencia instantánea). • Potencia permanente absorbida por el circuito. • Factor de potencia. • Caída de tensión admisible. <p>Si bien un estudio exhaustivo de cada caso puede resultar complejo dadas las particularidades de cada equipo, existen reglas simples para dimensionar adecuadamente el transformador a utilizar.</p> <p>Suponemos que el factor de potencia es $\cos \varphi = 0,5$ durante la conexión de los contactores.</p> <p>La potencia instantánea será:</p> $P_{inst.} = \sum P_m + \sum P_s + P_a$ <p>$\sum P_m$ = suma de las potencias de mantenimiento de los contactores. $\sum P_s$ = suma de las potencias de lámparas de señalización. P_a = potencia de atracción o conexión del contactor más grande.</p>	<p><i>For the correct sizing of a control transformer we must consider the continuous power as well as the inrush power due to the high momentary inrush current caused when electromechanical devices such as contactors or relays are energized.</i></p> <p><i>During the normal operation of control circuit the transformer must supply a high instantaneous power for a short time.</i></p> <p><i>From the thermal point of view this is not a problem due to the very short time, however, this situation could be problematic due to the reduction of output voltage in the transformer.</i></p> <p><i>If the secondary voltage decreases in excess, some devices might not operate and the control circuit won't work properly.</i></p> <p><i>Thus, in every control circuit we will take into account several facts:</i></p> <ul style="list-style-type: none"> • <i>The maximum power in a given moment (inrush power).</i> • <i>Continuous power requirement.</i> • <i>Power factor.</i> • <i>Minimum admissible voltage</i> <p><i>An exhaustive study in each situation could be very complex due to the particularities on every application, however there are simple rules to determine the correct size of a transformer.</i></p> <p><i>We can suppose that the power factor is $\cos \varphi = 0,5$ during the operation of contactors.</i></p> <p><i>The instantaneous power will be:</i></p> $P_{inst.} = \sum P_m + \sum P_s + P_a$ <p>$\sum P_m$ = <i>sum of the sealed power of the contactors.</i> $\sum P_s$ = <i>sum of the power of the signalling lamps.</i> P_a = <i>Inrush power of the biggest contactor.</i></p>

Partiendo de este valor de potencia instantánea y teniendo presente la potencia permanente absorbida por el circuito, podremos seleccionar el transformador adecuado (ver valores máximos de potencia instantánea en la sección de características técnicas).

EJEMPLO:

Supongamos que tenemos un circuito de mando con los siguientes elementos:

- 4 contactores para motor:
 - potencia de mantenimiento = 8 VA.
- 2 contactores para motor:
 - potencia de mantenimiento = 18 VA
- 1 contactor para motor:
 - potencia de mantenimiento = 22 VA
 - potencia de atracción = 250 VA
- 3 pilotos de señalización de 2 VA.

La suma de potencias de mantenimiento será:

$$\begin{aligned}4 \times 8 \text{ VA} &= 32 \text{ VA} \\2 \times 18 \text{ VA} &= 36 \text{ VA} \\1 \times 22 \text{ VA} &= 22 \text{ VA} \\ \sum P_m &= 90 \text{ VA}\end{aligned}$$

Suma de potencias de lámparas de señalización:

$$\sum P_s = 3 \times 2 \text{ VA} = 6 \text{ VA}$$

Potencia de atracción del contactor más grande:

$$P_a = 250 \text{ VA}$$

La potencia instantánea quedará:

$$P_{INST.} = 90 \text{ VA} + 6 \text{ VA} + 250 \text{ VA} = \mathbf{346 \text{ VA}}$$

Potencia permanente:

$$P = 90 \text{ VA} + 6 \text{ VA} = \mathbf{96 \text{ VA}}$$

Con estos dos datos ya podremos seleccionar la potencia asignada adecuada, que en este caso corresponde a un transformador de 160 VA (el de 100 VA no nos proporciona una potencia instantánea suficiente).

With the continuous power requirement and the instantaneous power required by the circuit, we are able to choose the adequate size of transformer (see the maximum instantaneous power of transformers in the Technical Features section).

EXAMPLE:

This example assumes the following:

- 4 contactors for motor:
 - sealed power: 8 VA
- 2 contactors for motor:
 - sealed power: 18 VA
- 1 contactors for motor:
 - sealed power: 22 VA
 - Inrush power: 250 VA
- 3 signalling lamps of 2 VA.

The total sealed power will be:

$$\begin{aligned}4 \times 8 \text{ VA} &= 32 \text{ VA} \\2 \times 18 \text{ VA} &= 36 \text{ VA} \\1 \times 22 \text{ VA} &= 22 \text{ VA} \\ \sum P_m &= 90 \text{ VA}\end{aligned}$$

Sum of the signalling lamps power:

$$\sum P_s = 3 \times 2 \text{ VA} = 6 \text{ VA}$$

Inrush Power of the biggest contactor:

$$P_a = 250 \text{ VA}$$

The instantaneous power will be:

$$P_{INST.} = 90 \text{ VA} + 6 \text{ VA} + 250 \text{ VA} = \mathbf{346 \text{ VA}}$$

Continuous power:

$$P = 90 \text{ VA} + 6 \text{ VA} = \mathbf{96 \text{ VA}}$$

With this information we can select the adequate size of transformer. In this example the rated power will be 160 VA (the 100 VA transformer does not have enough instantaneous power).

DISMINUCIÓN DE POTENCIA SEGÚN LA TEMPERATURA AMBIENTE

DERATING FOR HIGH AMBIENT TEMPERATURES

En los casos donde el transformador trabaje en ambientes con una temperatura superior a 40°C, deberemos aplicar un factor de reducción que adapte la potencia del transformador al ambiente en el que trabaja para evitar un calentamiento excesivo que disminuya su vida útil.

If the transformer works in ambient temperature higher than 40°C, it is necessary to apply a derating for adapting transformer power to the ambient where it works, in order to avoid an excess heating that decrease life of transformer.

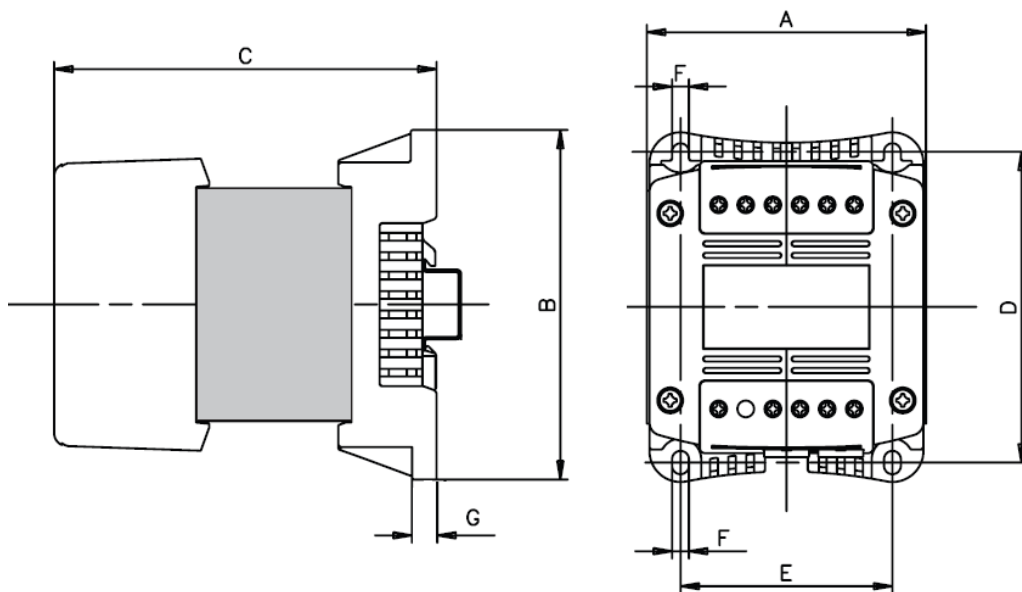
En la tabla siguiente se muestra la potencia máxima recomendada para diferentes temperaturas ambientes.

The following table shows the maximum power recommended for different ambient temperatures.

POTENCIA MÁXIMA DE UTILIZACIÓN PARA $t_a > 40^\circ\text{C}$ (VA)										
MAXIMUM POWER OF USE FOR $t_a > 40^\circ\text{C}$ (VA)										
POTENCIA ASIGNADA (VA) a $t_a 40^\circ\text{C}$	TEMPERATURA AMBIENTE ($^\circ\text{C}$)									
<i>RATED POWER (VA) at $t_a 40^\circ\text{C}$</i>	<i>AMBIENT TEMPERATURE ($^\circ\text{C}$)</i>									
	25°C	40°C	45°C	50°C	55°C	60°C	65°C	70°C	75°C	80°C
25 VA	35	25	23	21	19	17	15	13	12	10
40 VA	50	40	37	34	31	28	25	21	18	15
63 VA	100	63	58	53	48	44	39	34	29	24
100 VA	130	100	92	85	77	69	61	54	46	38
160 VA	200	160	148	135	123	111	98	86	74	61
200 VA	250	200	185	169	154	138	123	107	92	77
250 VA	320	250	231	211	192	173	154	134	115	96
320 VA	400	320	295	271	246	221	197	172	147	123
400 VA	500	400	369	338	307	277	246	215	184	153
500 VA	630	500	461	423	384	346	307	269	230	191
630 VA	800	630	581	533	484	436	387	338	290	241
800 VA	1000	800	738	677	615	553	491	430	368	306
1000 VA	1250	1000	923	846	769	691	614	537	460	383
1300 VA	1600	1300	1200	1100	1000	898	798	698	598	498
1600 VA	2000	1600	1477	1354	1230	1106	982	859	736	613
2000 VA	2500	2000	1846	1692	1538	1382	1228	1074	920	766
2500 VA	3000	2500	2307	2115	1923	1728	1535	1343	1150	958
3000 VA	3500	3000	2769	2538	2307	2073	1842	1611	1380	1149

DIMENSIONES Y PESOS

DIMENSIONS AND WEIGHTS



POTENCIA	DIMENSIONES (en mm)							PESO
<i>POWER</i>	<i>DIMENSIONS (in mm)</i>							<i>WEIGHT</i>
(VA 40°C)	A	B	C	D	E	F	G	(kg)
25	68,5	76	92,2	64,5	56,5	5	7,5	0,80
40	68,5	76	92,2	64,5	56,5	5	7,5	1,10
63	84	113	112	101	66	5	7,5	1,80
100	84	113	116	101	66	5	7,5	1,95
160	84	113	131	101	66	5	7,5	2,55
200	108	135	133	120	82	6,5	9,5	4,15
250	108	135	138	120	82	6,5	9,5	4,40
320	108	135	148	120	82	6,5	9,5	4,95
400	120	152	141	135	94	7	9,5	5,80
500	120	152	156	135	94	7	9,5	7,00
630	150	177	140	160	115	7	2	8,60
800	150	177	160	160	115	7	2	11,4
1000	150	177	182,6	160	115	7	2	14,3
1300	192	210	170	193	150	7	2	14,6
1600	192	210	185	193	150	7	2	17,8
2000	192	210	200	193	150	7	2	20,8
2500	192	210	220	193	150	7	2	25,7
3000	192	210	250	193	150	7	2	31,5

PROTECCIÓN	PROTECTION
<p>Los transformadores (y sus líneas) deben ser protegidos adecuadamente de las sobrecargas y/o cortocircuitos a los que pueden verse sometidos durante su utilización y que pueden provocar su deterioro y poner en peligro a las personas, animales o instalaciones.</p> <p>Debido a la fuerte corriente transitoria de arranque (del orden de $25 \cdot I_n$), se hace dificultoso realizar la protección de los mismos por la parte del primario. Si ajustamos el valor de los fusibles al valor de la corriente asignada del primario, el pico de corriente en el arranque nos provocará la fusión de los mismos, mientras que si sobredimensionamos el calibre de los fusibles para soportar el arranque, no vamos a tener una protección suficiente ante las sobrecargas. Por ello, se hace más adecuada la protección de los transformadores en la salida del transformador (secundario), indicándose a continuación los calibres de fusible recomendados.</p> <p>Para calibres hasta 6,3 A (incluido) deben utilizarse fusibles miniatura de 5x20 ó 6x32 según norma IEC/EN60127, escogiéndose la característica (lentos, rápidos, etc) en función de la carga a alimentar. Para calibres superiores a 6,3 A el tipo de fusible recomendado es el cilíndrico con característica gG según norma IEC/EN60269.</p>	<p><i>The transformers (and their lines) must be protected against overloads and/or short-circuits that they can be submitted in use, and could causes dangerous situations for persons, animals or installations.</i></p> <p><i>Due to the high inrush current (about $25 \cdot I_n$) it is very difficult to get an optimal protection in the primary side. If we select the rated current of fuses according to the rated current of transformer, the inrush current will melt the fuses. In the other hand, if the fuses are overrating for withstand the inrush, the transformer won't have a good protection against overloads. For this reason we recommend to protect these transformers on the secondary side (output).</i></p> <p><i>The rated current for the fuses are indicated below.</i></p> <p><i>For rated currents up to and including 6,3 A we can use 5x20 or 6x32 fuses according to IEC/EN60127. The characteristics (fast, slow, etc.) it depends of the load.</i></p> <p><i>For rated currents above 6,3 A the adequate type of fuse links are those according to IEC/EN60269 (class gG).</i></p>

INTENSIDADES ASIGNADAS DE LOS FUSIBLES DE PROTECCIÓN EN SECUNDARIO RATED CURRENT OF FUSE LINKS PROTECTION ON SECONDARY SIDE					
POTENCIA POWER	TENSIÓN DE SALIDA OUTPUT VOLTAGE				
(VA)	12 V	24 V	48 V	115 V	230 V
25	2 A	1 A	500 mA	200 mA	100 mA
40	3,15 A	1,6 A	800 mA	315 mA	160 mA
63	5 A	2,5 A	1,25 A	500 mA	250 mA
100	8 A	4 A	2 A	800 mA	400 mA
160	12 A	6,3 A	3,15 A	1,25 A	630 mA
200	16 A	8 A	4 A	1,6 A	800 mA
250	20 A	10 A	5 A	2 A	1 A
320	25 A	12 A	6,3 A	2,5 A	1,25 A
400	32 A	16 A	8 A	3,15 A	1,6 A
500	40 A	20 A	10 A	4 A	2 A
630	50 A	25 A	12 A	5 A	2,5 A
800	63 A	32 A	16 A	6,3 A	3,15 A
1000	80 A	40 A	20 A	8 A	4 A
1300	-	50 A	25 A	12 A	6 A
1600	-	63 A	32 A	16 A	8 A
2000	-	80 A	40 A	16 A	8 A
2500	-	100 A	50 A	20 A	10 A
3000	-	125 A	63 A	25 A	12 A