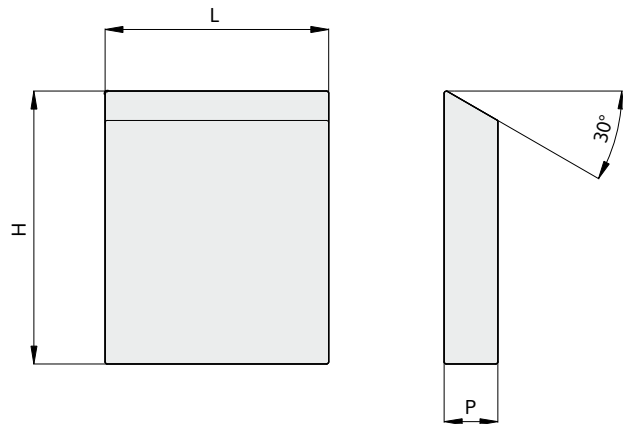


. Série FK-SL

CAPOTS DE PROTECTION LATÉRAUX DE BASE EN ACIER INOXYDABLE

:: Nos capots de protection démontables sont totalement fabriqués en acier inoxydable AISI 304 (EN 1.4301). La paroi supérieure inclinée simplifie le nettoyage, et peut être démontée grâce à des vis extérieures afin de permettre le remplacement du filtre. Ce type de carter n'a pas de labyrinthe intérieur mais protège efficacement contre les projections d'eau. Tous les capots sont fournis avec les vis de fixation en acier inoxydable. **Disponibles sur demande en acier inoxydable AISI 316L.**



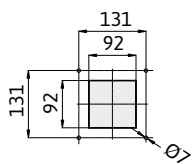
Capot en acier inoxydable	Dimensions (mm)			Adapté aux systèmes de ventilations
Référence	L	H	P	
FK 1000 SL	160	185	40	FX 10
FK 1500 SL	200	200	50	FX 15
FK 2000 SL	250	250	50	FX 20
FK 2500 SL	300	300	50	FX 25
FK 3200 SL	370	370	60	FX 32

:: CERTIFICATIONS:

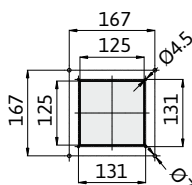


PLANS DE PERÇAGES POUR CAPOTS ET SYSTÈMES DE VENTILATIONS

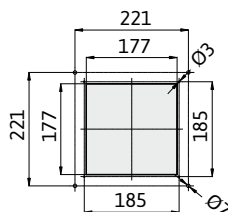
FK1000 SL



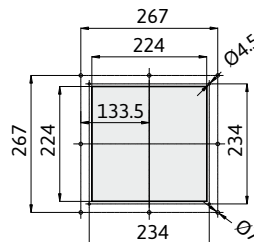
FK1500 SL



FK2000 SL



FK2500 SL



FK3200 SL

