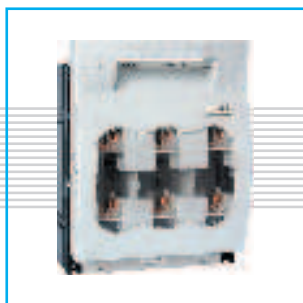


L'article est conforme à la documentation suivante:
 Standard EN 60947-1;
 EN 60947-3

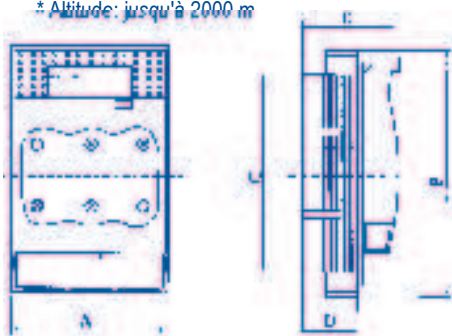
Les sectionneurs sont développés en deux versions différentes: horizontales et verticales. Ils représentent une combinaison de sectionneur basse tension et coupe-circuits à haut pouvoir de coupure montés dans un corps en matière plastique commun. Ils sont utilisés auprès des tableaux de distribution à basse tension et postes de transformation électrique où il est nécessaire d'assurer le sectionnement à coupure visible des circuits électriques. Nos sectionneurs offrent un haut niveau de protection et permettent un remplacement facile de cartouches. Le corps en matière plastique augmente le degré de sécurité et le capot en plastique garantit la connexion et la déconnexion simultanées des circuits. Le capot est facilement amovible ce qui constitue une mesure de prévoyance en cas de travaux de réparation. Les sectionneurs verticaux sont directement montés sur les barres d'alimentation ce qui facilite l'exploitation et contribue à la protection du personnel.

Caractéristiques techniques:

- * Tension nominale: 500 V
- * Courant nominal de court-circuit: conforme aux cartouches montées
- * Nombre de pôles: 3
- * Résistance de tension impulsionnelle: 8 kV
- * Résistance à l'usure mécanique: 3000 cycles
- * Degré de protection: IP 40
- * Matière plastique: résistante aux rayons ultraviolets
- * Température extérieure: -5° jusqu'à +55°C
- * Altitude: jusqu'à 2000 m



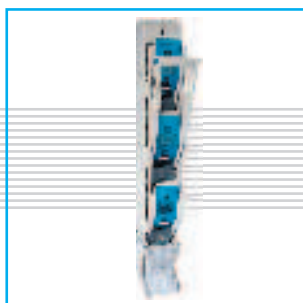
THB – sectionneur horizontal



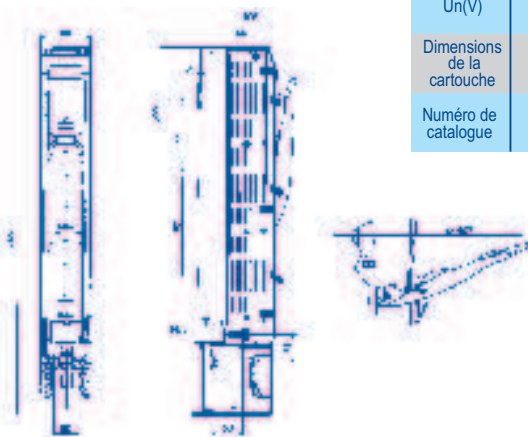
Type de sectionneur	Dimensions d'encombrement (mm)				
	A	B	C	D	E
THB - 160	160	73	82	45	151
THB - 250	184	128	111.5	66	214.5
THB - 400	210	145	128	88	255
THB - 630	256	175	142.5	94.5	267

G3

Type	THB	THB	THB	THB
In (A)	160	250	400	630
Un(V)	500, 660	500, 660	500, 660	500, 660
Dimensions de la cartouche	NT00	NT1	NT2	NT3
Numéro de catalogue	44801	44802	44803	44804



HG2B - sectionneur vertical



Type	HG2B	HG2B	HG2B	HG2B
In (A)	160	250	400	630
Un(V)	500, 660	500, 660	500, 660	500, 660
Dimensions de la cartouche	NT00	NT1	NT2	NT3
Numéro de catalogue	44805	44806	44807	44808