

- BG** Инструкция за монтаж и експлоатация
- EN** Instruction for installation and use
- RO** Instrucțiune de instalare și utilizare
- SRB** Uputstvo za ugradnju i upotrebu
- HR** Uputstvo za ugradnju i upotrebu
- BIH** Uputstvo za ugradnju i upotrebu
- HU** Szerelési és kezelési utasítás
- SLO** Navodilo za vgradnjo in uporabo
- GR** Οδηγισο για την εγκατασταση και τη χρηση
- MK** Упатство за вградување и употреба
- SK** Návod na montáž a používanie
- PL** Instrukcja instalacji i użytkowania
- P** Instrução para instalação e uso
- IT** Istruzioni per l'installazione e l'uso



- BG** Цифров брояч CE2J
- EN** Universal digital counter CE2J
- RO** Numarator digital CE2J
- SRB** Digitalni brojač CE2J
- HR** Digitalni brojači CE2J
- BIH** Digitalni brojač CE2J
- HU** Digitális számláló CE2J
- SLO** Digital števeci CE2J
- GR** Ψηφιακός μετρητής CE2J
- MK** Дигитален контра CE2J
- SK** Digitálne počítadlo CE2J
- PL** Cyfrowy licznik CE2J
- P** Contador digital CE2J
- IT** Contatore digitale CE2

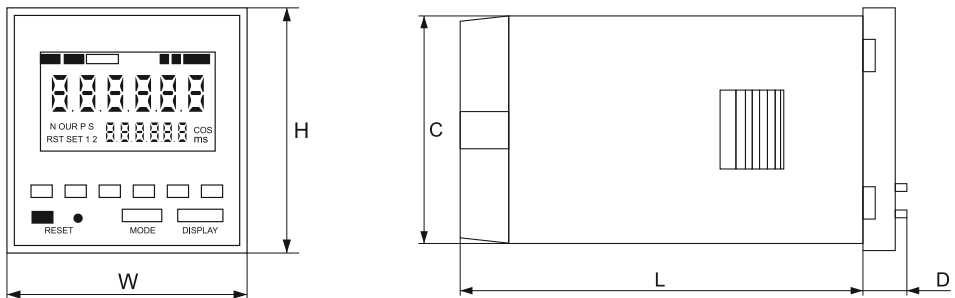
DIGITAL COUNTER CE2J

■ SPECIFICATIONS

- Power supply: AC/DC 100V-240V
- Count rang: 0~999999
- Counting speed: 16.7mS (30cps)
0.17mS (3000cps)
0.33mS (1500cps—UP/DOWN C MODEI)
- Memory backup: ≥ 10 years
- Output transistor: 50Ma 30V
- INPUT SIGNALS: No voltage input: 4.7K Ω MAX
Volt INPUT: L=0~2V H=4~30V
- Contacts output: 3A AC 250V (resistance load)
- External power supply: DC12V 100mA(max)
- Temperature: -10~40°C
- Reset: MIN. pulse width for external
reset; 1~20ms,
Manual reset,
Power reset: 2s
- Panel cutout: 68×68mm
- Weight: 0.35kg



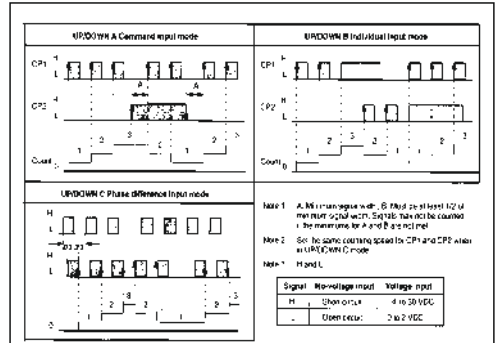
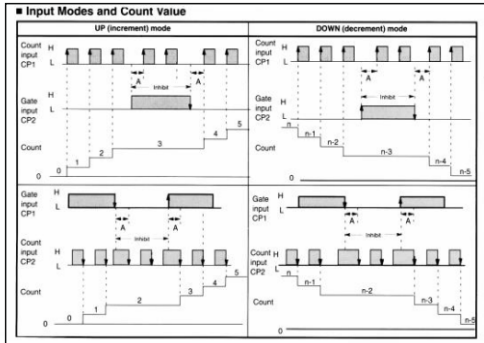
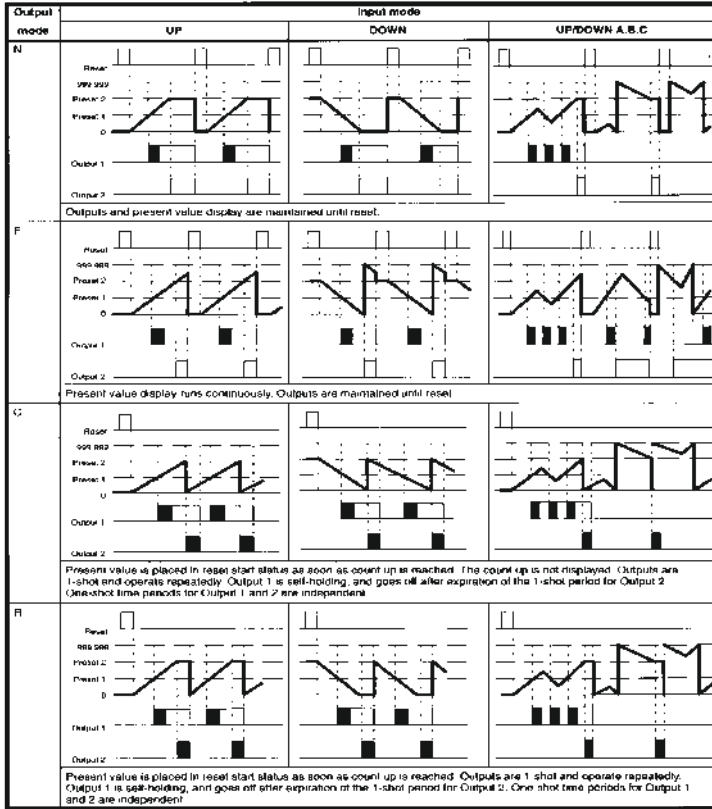
Dimensions



Dimensions (mm)

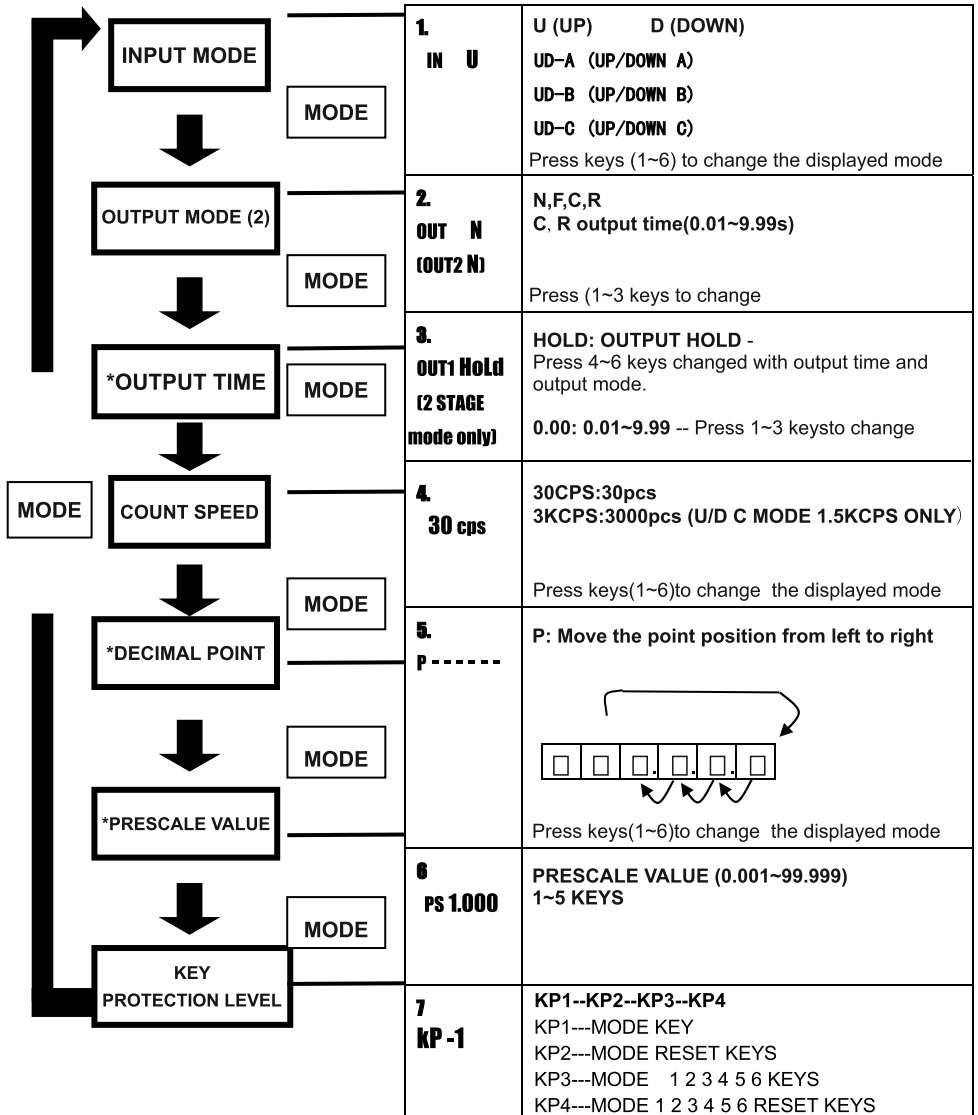
H	W	C	D	L
68	68	65	8.5	90

Mode



BG: Техническа информација за продукта може да намерите на нашиот веб сајт: www.elmarkgroup.eu; **EN:** Technical product information can be found on our website: www.elmarkgroup.eu; **DE:** Technische Produktinformationen finden Sie auf unserer Website: www.elmarkgroup.eu; **SR:** Техничке информације о производу можете наћи на нашем сајту: www.elmarkgroup.eu; **CR:** Tehničke informacije o proizvodu možete naći na našoj web stranici: www.elmarkgroup.eu; **MAC:** Техничка информацији производу можете да најдете на нашиот Веб сајт: www.elmarkgroup.eu; **RO:** Informații tehnice de produs pot fi găsite pe site-ul nostru: www.elmarkgroup.eu; **HU:** Technikai termék információk megtalálhatók honlapunkon: www.elmarkgroup.eu; **IT:** Informazioni tecniche sui prodotti sono disponibili sul nostro sito Web: www.elmarkgroup.eu; **GR:** Τεχνικές πληροφορίες γιά τα προϊόντα μπορείτε να βρείτε στην ιστοσελίδα μας: www.elmarkgroup.eu; **HR:** Tehnički podaci o proizvodu mogu se naći na našoj web stranici: www.elmarkgroup.eu; **BIH:** Tehnički podaci o proizvodu mogu se naći na našem web stranici: www.elmarkgroup.eu; **SLO:** Tehnične informacije o izdelku najdete na naši spletni strani: www.elmarkgroup.eu; **SK:** Technické informácie o produktoch nájdete na našej webovej stránke: www.elmarkgroup.eu; **PL:** Techniczne informacje o produkcie można znaleźć na naszej stronie internetowej: www.elmarkgroup.eu; **P:** Informações técnicas sobre o produto podem ser encontradas em nosso site: www.elmarkgroup.eu

Operational overview



BG - В интерес на вашата безопасност, монтирането и настройването да се извършват само от специалист! **EN** - For your safety, installation and tuning are performed only by a specialist! **BIH** - Za vašu sigurnost, ugradnju i tuning vrši samo stručnjak! **GR** - Για την ασφάλειά σας, η εγκατάσταση και η τοποθέτηση γίνονται μόνο από ειδικούς! **D** - Zu Ihrer Sicherheit werden Installation und Wartung nur von einem Fachmann durchgeführt! **RO** - Pentru siguranța dvs., instalarea și reglarea sunt efectuate numai de către un specialist! **SK** - Pre vašu bezpečnosť, inštalácia a ladenie vykonáva iba špecialista! **SLO** - Za vašo varnost, namestitve in nastavitve opravlja samo strokovnjak! **SRB** - Za vašu sigurnost, instalacija i podšavanje izvode samo specijalista! **HU** - Az Ön biztonsága érdekében a telepítést és a hangolást csak szakember végezheti! **HR** - Za vašu sigurnost, instalacije i ugađanje izvodi samo stručna osoba! **MK** - Za vašu bezbednost, instalacija i podesuвање se izveduва samo od specijalista! **PL** - Ze względów bezpieczeństwa instalację i strojenie wykonuje tylko specjalista! **P** - Para sua segurança, a instalação e o ajuste são realizados apenas por um especialista! **IT** - Per la tua sicurezza, l'installazione e la messa a punto vengono eseguite solo da uno specialista!

ДИГИТАЛЕН БРОЯЧ СЕ2J



■ **СПЕЦИФИКАЦИИ**

- **Захранване:** AC/DC 100V-240V
- **Обхват на броене** 0~999999
- **Скорост на броене** 16.7mS (30cps)
0.17mS (3000cps)
0.33mS
(1500cps—Увеличаване/Намаляване
Модел С)
- **Памет** ≥ 10 години
- **Изходящ транзистор** 50Ma 30V
- **Входящи сигнали** Без входящо напрежение: 4.7KΩ MAX
Входящо напрежение:
L=0~2V(ниско напрежение)
H=4~30V(високо напрежение)

Комутираща 3A AC 250V (активен товар)

възможност:

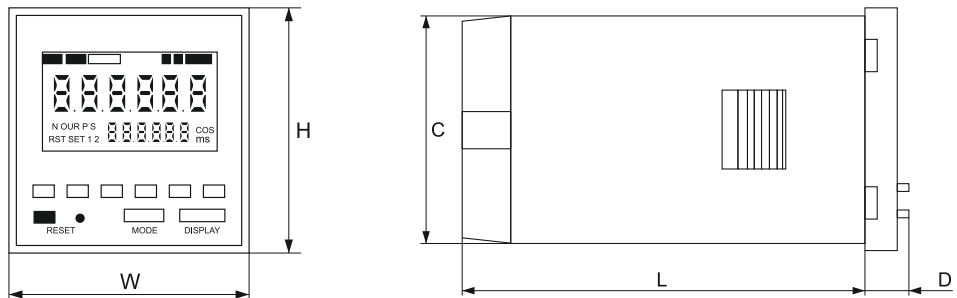
- **Външно захранване:** DC12V 100mA(max)
- **Температура:** -10~40°C
- **Настройка:** Мин. пулсов интервал за
външна настройка;1~20ms,
Ръчна настройка,
Възвръщане по напрежение
2s

Размер на панела: 68×68mm

Тегло: 0.35kg



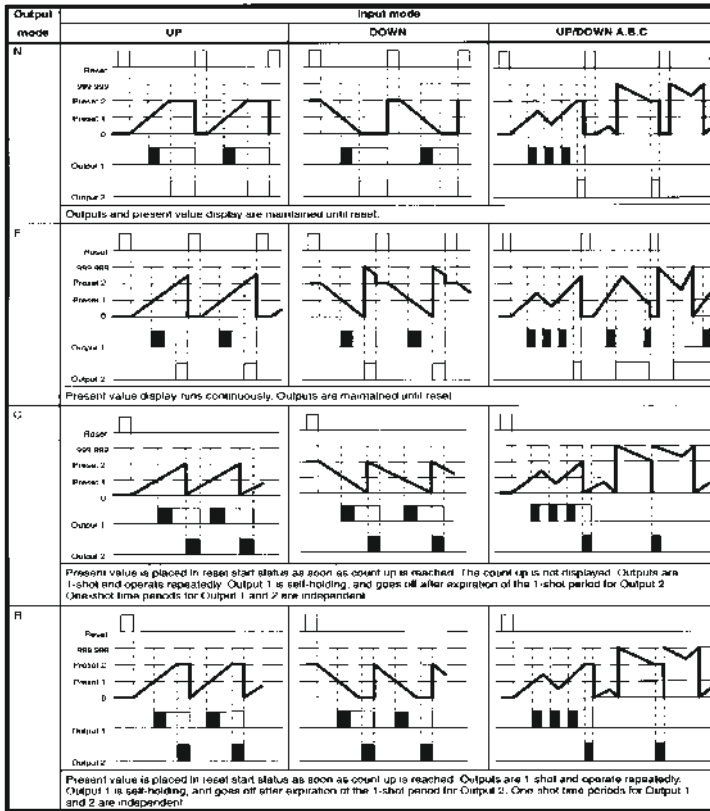
Размери



Dimensions (mm)

H	W	C	D	L
68	68	65	8.5	90

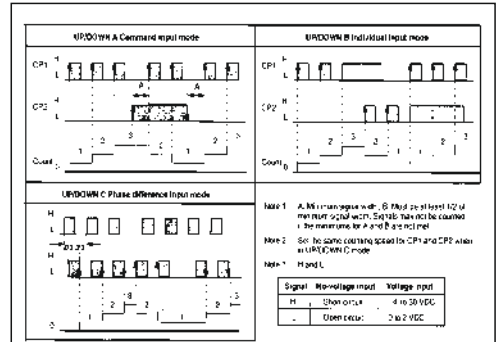
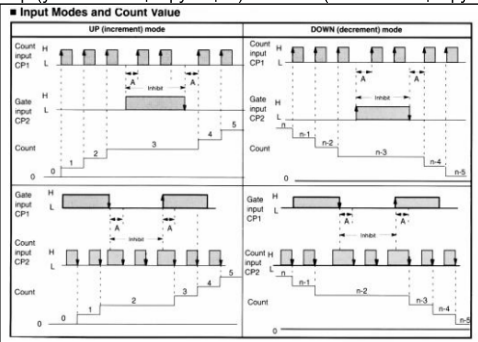
Функции



- N**- Резултатите и отчитането на текущата стойност се запазват до връщане към фабричните настройки.
- F**- Отчитането на текущата стойност е постоянно. Резултатите се запазват до връщане към фабричните настройки.
- G**- Текущата стойност е в състояние връщане към фабричните настройки до достигане на изчисление. Изчислението не се показва на дисплея. Резултатите са 1-фронт(преден фронт на вълната) (първоначални) и се извършват повторно. Резултат 1 се поддържа и се изключва след приключването на период 1-фронт за Резултат 2. 1- фронт времевите периоди за Резултати 1 и 2 са независими.
- R**- Текущата стойност е в състояние връщане към фабричните настройки до достигане на изчисление. Резултатите са 1-фронт(преден фронт на вълната) (първоначални) и се извършват повторно. Резултат 1 се поддържа и се изключва след приключването на период 1-фронт(преден фронт на вълната)за Резултат 2. 1- фронт(преден фронт на вълната)времевите периоди за Резултати 1 и 2 са независими.

Входящи функции и стойност на брояча

Up (увеличаваща функция) Down (намаляваща функция)



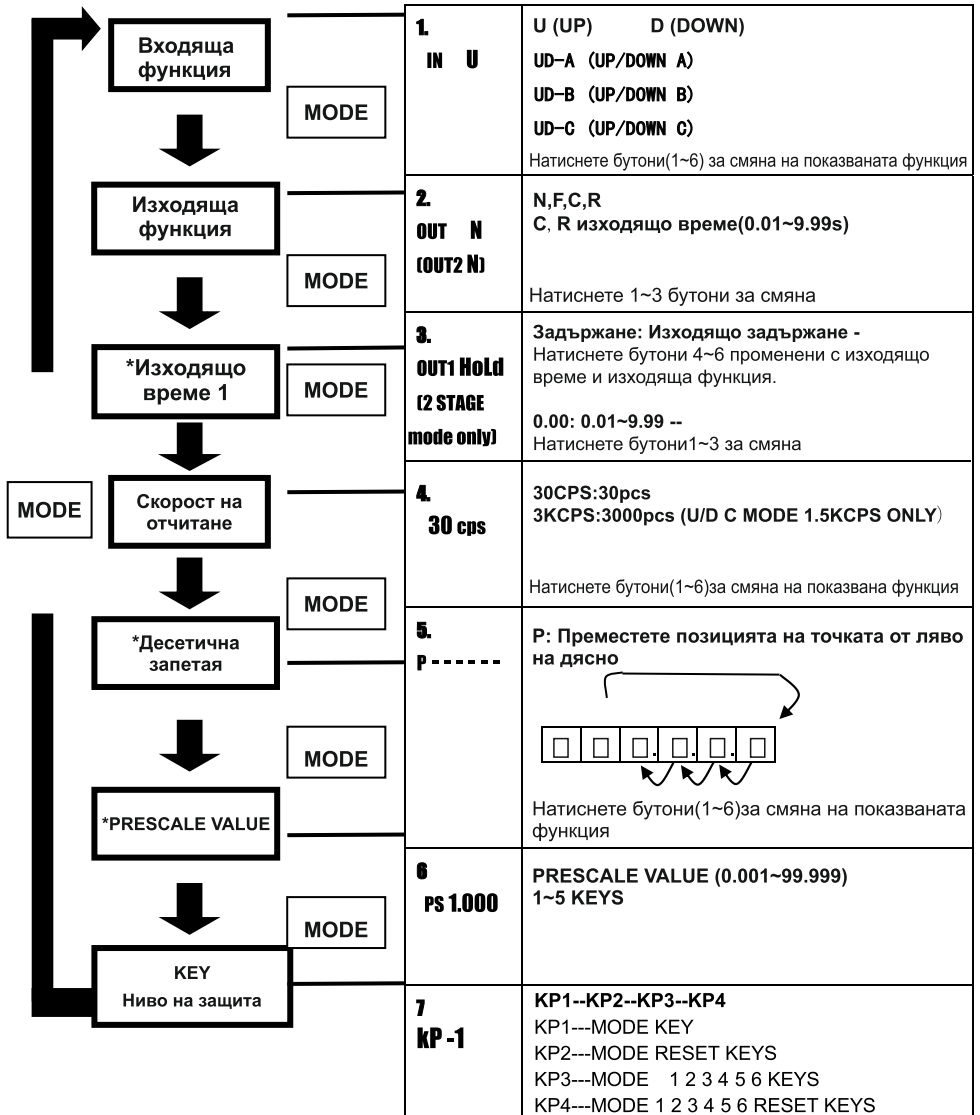
Up/down командна входяща функция A
Up/down входяща функция фазови разлики C

Up/down индивидуална входяща функция B

- Забележка 1 A: Минимална ширина на сигнала; B: трябва да бъде поне 1/2 от минимална ширина на сигнала. Сигналите може да не бъдат отчетени ако не се постигнат минимумите за A и B.
- Забележка 2 Настройте една и съща отчитаща скорост за CP1 и CP2 при функция C UP/DOWN.
- Забележка 3 H и L

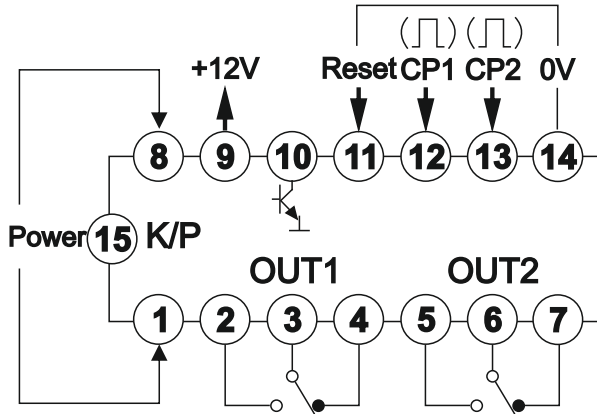
Сигнал	Без входящо напрежение	Входящо напрежение

Операционна схема

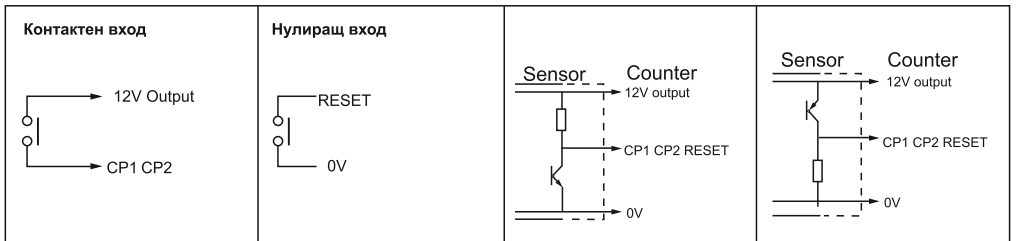


BG - В интерес на вашата безопасност, монтирането и настройването да се извършват само от специалист! **EN** - For your safety, installation and tuning are performed only by a specialist! **ВН** - Za vašu sigurnost, ugradnju i tuning vrši samo stručnjak! **GR** - Για την ασφάλειά σας, η εγκατάσταση και η τοποθέτηση γίνονται μόνο από ειδικούς! **D** - Zu Ihrer Sicherheit werden Installation und Wartung nur von einem Fachmann durchgeführt! **RO** - Pentru siguranța dvs., instalarea și reglarea sunt efectuate numai de către un specialist! **SK** - Pre vašu bezpečnosť, inštalácia a ladenie vykonáva iba špecialista! **SLO** - Za vašo varnost, namestitve in nastavitev opravlja samo strokovnjak! **SRB** - Za vašu sigurnost, instalacija i podешаванье изводе само специјалиста! **HU** - Az Ön biztonsága érdekében a telepítést és a hangolást csak szakember végezheti! **HR** - Za vašu sigurnost, instalacije i ugađanje izvodi samo stručna osoba! **MK** - За ваша безбедност, инсталација и подесување се изведува само од специјалист! **PL** - Ze względów bezpieczeństwa instalację i strojenie wykonuje tylko specjalista! **P** - Para sua segurança, a instalação e o ajuste são realizados apenas por um especialista! **IT** - Per la tua sicurezza, l'installazione e la messa a punto vengono eseguite solo da uno specialista!

Инсталация



Свързване



Описание панел

