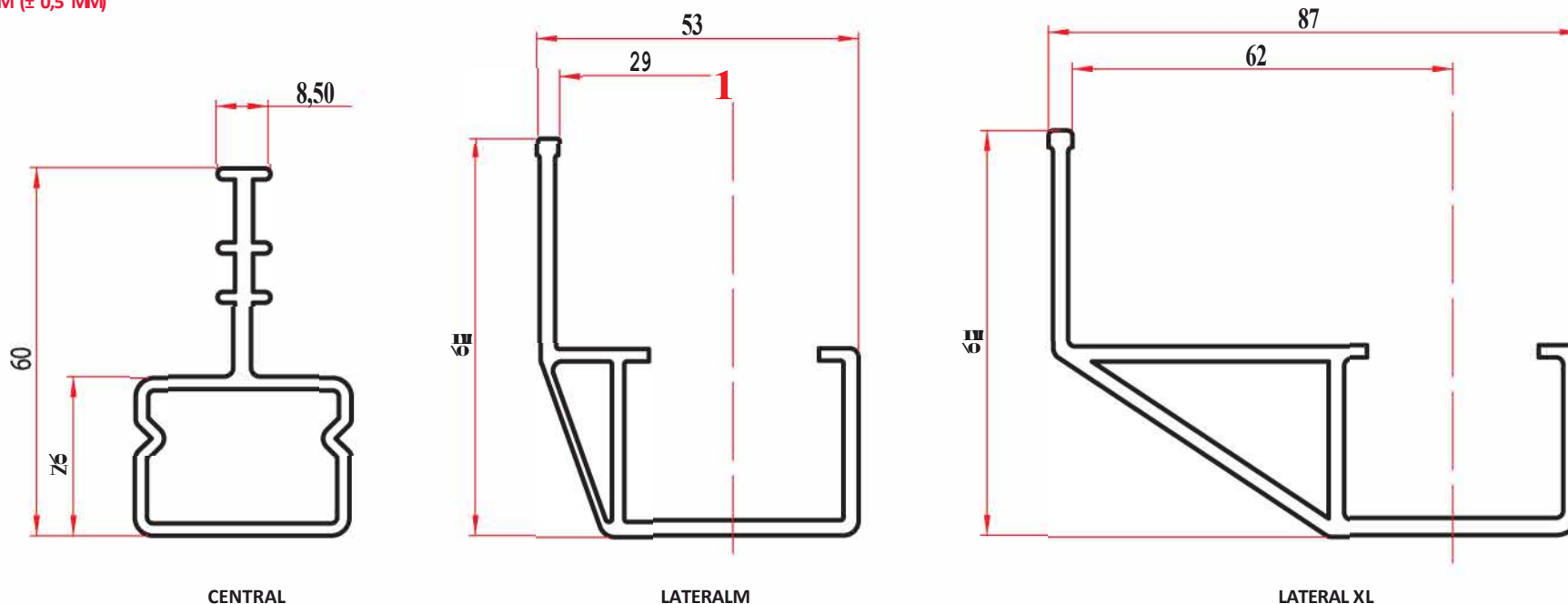


DIMENSIONS IN MM (± 0,5 MM)



CENTRAL, M & XL THERMOPLASTIC GUIDE

- Extruded plastic sheet
- Maximum length of bar: 4.500 mm
- Colours: white, grey, black (normal and conductive ESD)
- Customised colour possible. Consult availability
- Position of the lateral /lange:
 - Lateral M: 15 mm /rom the end of the wheel
 - Lateral XL: 50 mm /rom the end of the wheel

Applications

- Guiding and positioning on supply rails
- Rapid optical view of each of the product rails
- Product recommended for guiding cardboard boxes, replacing the RollerTrack with the lateral /lange. With this material, the product to be guided does not go on top of the guide as the dimensions are greater
- Maximisation of shelving capacity, as it occupies virtually no installation space

ZENTRALE, MUND XL THERMOPLASTISCHE KUNSTOFF-FÜHRUNGSLEISTE

- Extrudierte Kunststoffleiste
- Maximale Länge der Kunststoff-Führung: 4.500 mm
- Farben: weiß, grau, schwarz (Standard und ESD ableit/ahig)
- Möglichkeit zur individuellen Farbauswahl au/An/rage
- Lage des Seitenflügels:
 - Seitenleitschiene M: 15 mm vom Rand des Rads entfernt
 - Seitenleitschiene XL: 50 mm vom Rand des Rads entfernt

Einsatzbereiche

- Führung und Positionierung auf den Transportwegen
- Schnelle optischer Überblick über jeden einzelnen Transportweg
- Ideales Produkt für die Führung von Kartons, als Ersatz für die Verwendung der Spurkränzlöcher. Mit diesem Produkt verhindern Sie, dass das Produkt sich auf die Führungsleiste legt, da diese ausreichend hoch ist
- Maximierung des Lagerplatzes im Regal, da das Produkt praktisch keinen Platz zu seiner Installation beansprucht

PROWADNICA ZTWORZYWA THERMOPLASTYCZNEGO ŚRODKOWA, BOCZNA M BOCZNA XL

- Profil plastyczny wytłaczany
- Maksymalna długość listwy 4.500 mm
- Kolory: biały / szary/ czarny (Standardowa i ESD-Przewodząca)
- Możliwość koloru na zamówienie: do ustalenia
- Położenie kolnierza pionowego:
 - Prowadnica Boczna M: 15 mm od końca rolki
 - Prowadnica Boczna XL: 50 mm od końca rolki

Zastosowanie

- Prowadzenie i pozycjonowanie w torze pickingu
- Szybka kontrola optyczna ilości produktów na torach pickingu
- W przeciwieństwie do listwy rolkowej z kolnierzem, odpowiednie do prowadzenia opakowań kartonowych. Po zastosowaniu tego elementu, prowadzony produkt nie może się na prowadnicę
- Maksymalizacja zdolności załadunku regala, nie wymaga praktycznie żadnego dodatkowego miejsca na instalację

GUIA TERMOPLÀSTICA CENTRAL, LATERAL M 1 LATERAL XL

- Perfil plàstic extruït
- Longitud màxima de barra de 4.500 mm
- Colors: blanc/ gris/ negre (normal i ESD conductiu)
- Possibilitat de color personalitzat. Consultar
- Posicionament de l'ala lateral:
 - Lateral M: 15 mm des de l'extrem de la roda
 - Laterai XL: 50 mm des de l'extrem de la roda

Aplicacions

- Guiat i posicionament a les vies d'aprovisionament
- Visió òptica ràpida de cadascuna de les vies de producte
- Producte adequat per el guiat de les caixes de cartró, en substitució del Minicarriil amb Aleta lateral. Amb aquest article, el producte a guiar no es remunta per sobre la guia
- Maximització de les capacitats de càrrega de la mateixa prestatgeria, al no ocupar pràcticament, espai d'instal·lació