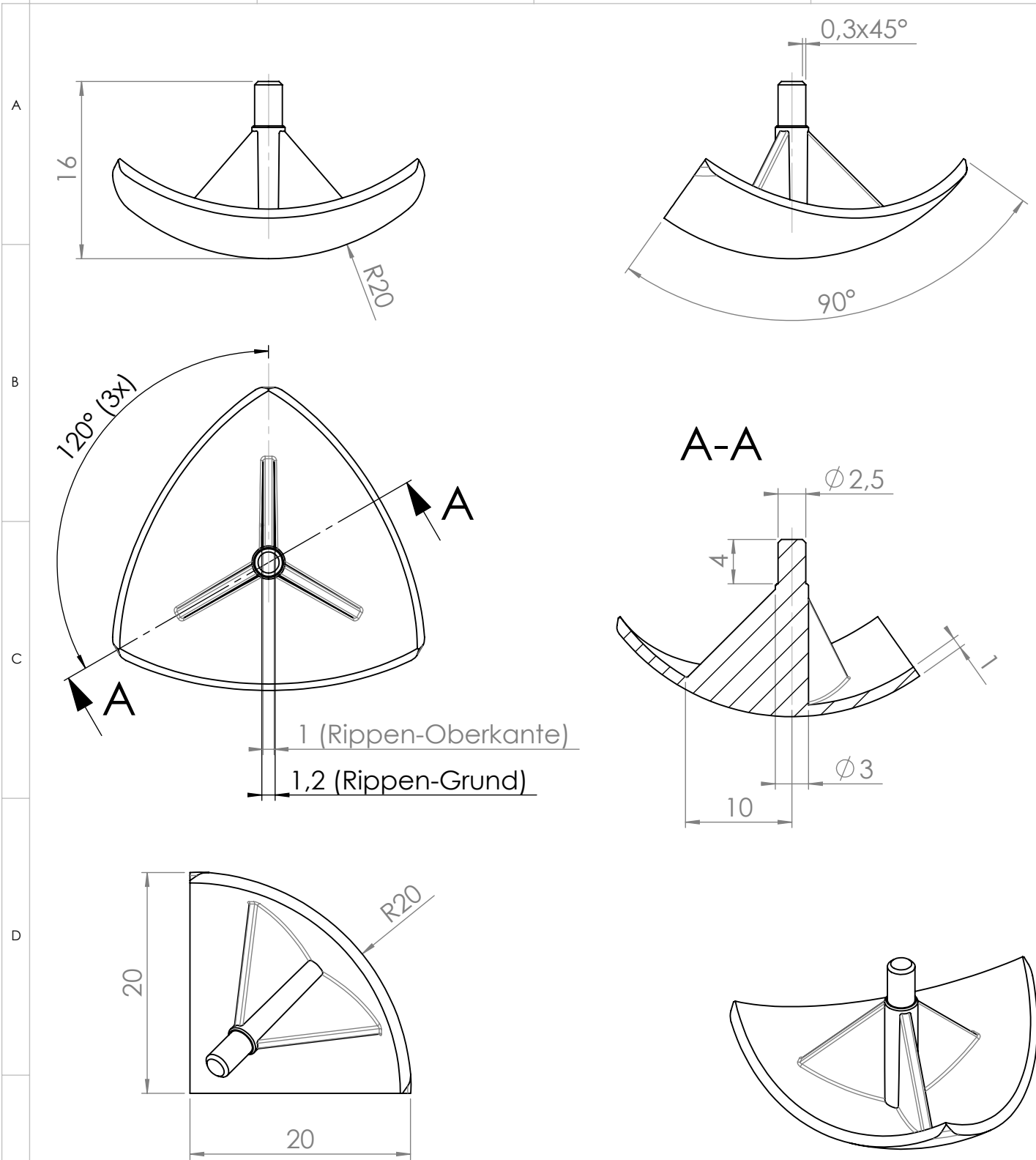


This drawing is the exclusive property of Fath GmbH. Without their permission it may not be reproduced or given to third parties.

Diese technische Unterlage ist geistiges Eigentum der Fath GmbH. Sofern keine anderslautende vertragliche Regelung besteht darf sie ohne unsere ausdrückliche Einwilligung weder vervielfältigt noch dritten Personen mitgeteilt, noch anderweitig mißbräuchlich benutzt werden.



**keine Produktionsfreigabe
keine Zeichnungsfreigabe**

Index No.	Datum Date	Name Name	Änderung Revision
-			
Gewicht / Weight: --		Oberfläche / Surface: Sichtfläche erodiert VDI Nr. 36	
Material / Material: PA 6 GF 30		Farbe / Color: schwarz	
Zeichnungsstatus / Drawing Status: Bestellzeichnung		Datum Date: 24.07.07	Name Name: DiFl
Material-intern: ■		Fath GmbH Gewerbepark Hügelmühle D-91174 Spalt Telefon: +49-(0) 9175-7909-0	
Zeichnungsfreigabe: --		Produktionsfreigabe: --	
Maßstab / Scale: 2:1		Datei / File: 093wea201b(FZ)	
Blatt Page 1		Blattformat: A4	
von of 1		Page Size: A4	
CAD-Zeichnung nicht manuell ändern		Blattformat: A4	
CAD-Drawing not alter manual		Page Size: A4	

110235

Benennung / Titel: **Abdeckkappe für Eckwinkel 20
Cover cap for 3-way connection angle 20**

7NP160-110235

vorläufige Zeichnungen