

Gelenk 180°, 1 Nut

Pivot Joint 180°, 1 Slot Version

Beschreibung zur beweglichen Verbindung von zwei Profilen, mit separaten Nutfixierungen

Material Gelenk: Aludruckguss
Nutfixierung 5/6: Kunststoff
Nutfixierung 8/10: Zinkdruckguss

Oberfläche Gelenk: alufarbig lackiert
Nutfixierung: blank

Liefereinheit 10 Stück

Extras weitere Oberflächen, weitere Farben auf Anfrage

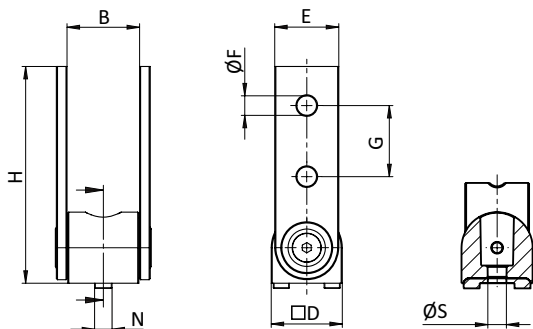
Description To make a pivoting connection between two profiles, with separate locating pins

Material Joint: Die-cast aluminum
Centering piece 5/6: Nylon PA
Centering piece 8/10: Die-cast zinc

Surface Joint: Alu color laquered
Centering piece: Plain

Pack Quantity 10 pieces

Specials Other surfaces, other colors on request



für Profil For Profile	N	H [mm]	B [mm]	D [mm]	E [mm]	ØF [mm]	G [mm]	ØS [mm]	Gewicht [g] Weight [g]	Teil-Nr. Part #
20	5 / 6	61.0	20.4	20.0	18.0	5.5	20.0	5.2	32.0	093GV20
40	8 / 10	121.5	40.6	40.0	37.0	8.5	40.0	8.5	255.0	093GV40
45	8 / 10	141.5	45.6	45.0	42.0	8.5	45.0	8.5	363.0	093GV45

