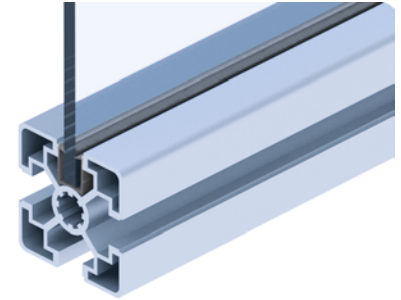
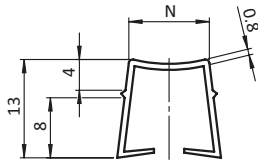




REDUCTION PROFILE

EINFASSPROFIL

Model	Plastic PP + TPE, slot 10	Ausführung	Kunststoff PP + TPE, Nut 10
Description	To fix panels with a thickness of 4 - 6 mm	Beschreibung	zum Einfassen von Flächenelementen mit 4 - 6 mm
Material	Plastic PP + TPE	Material	Kunststoff PP + TPE
Color	Black	Farbe	schwarz
Pack Quantity	200 meters (100 pieces at 2 m)	Liefereinheit	200 Meter (100 Stück à 2 m)
Specials	Other colors on request	Extras	weitere Farben auf Anfrage
Tip	Please note: You are ordering in meters!	Hinweis	Bitte beachten: Sie bestellen in Meter!



Reduction Profile <i>Einfassprofil</i>	Slot <i>Nut</i>	Weight [g/m] <i>Gewicht [g/m]</i>	Profile <i>Profil</i>	Part # <i>Teil-Nr.</i>
	10	39.0	B	092260

