

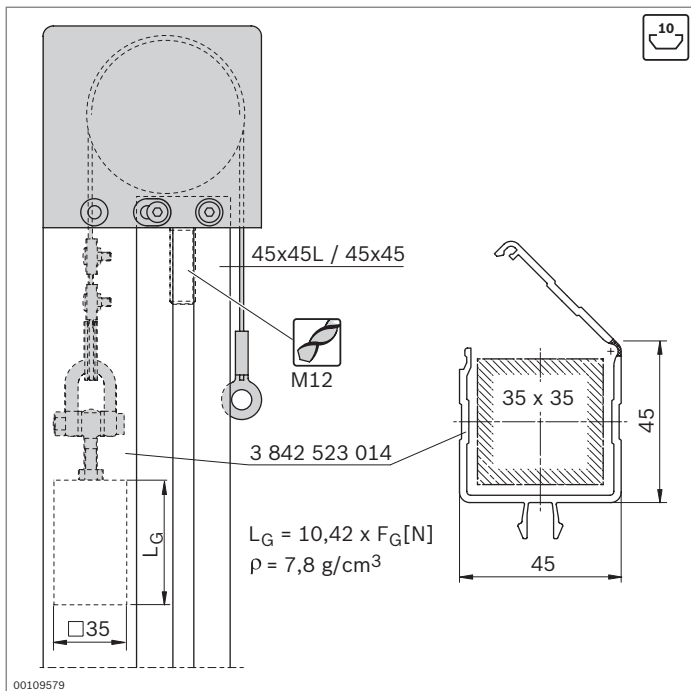
## Compensateur de poids



- ▶ Pour portes relevables, composé d'un bloc de renvoi et d'un tirant à câble
- ▶ Contrepoids adaptable individuellement, guidage de préférence dans une goulotte
- ▶ Adaptation possible de la longueur du câble
- ▶ Durée de vie: 50 000 manœuvres
- ▶ Usinage des profilés:
  - M12 pour fixation du bloc déviateur
- ▶ Portes relevables selon la directive Machines 2006/42/CE, à équiper d'une sécurité antichute redondante

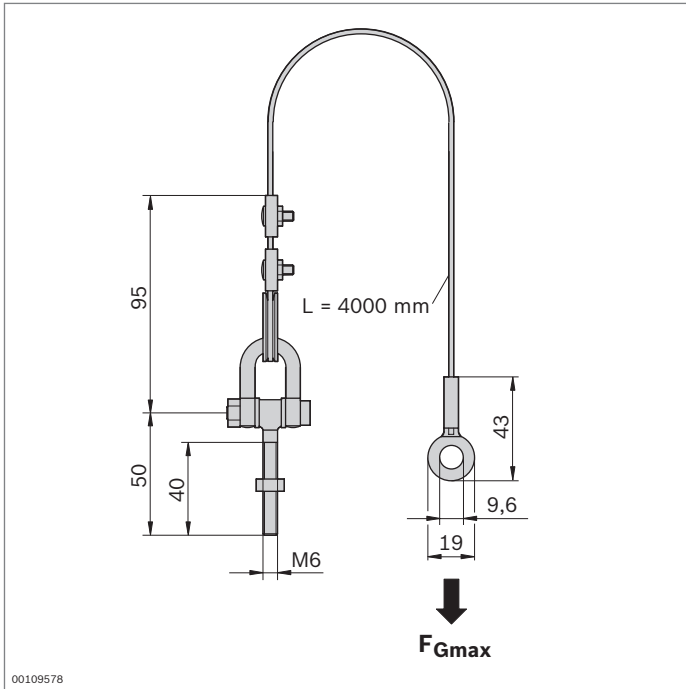
Accessoires nécessaires:

Compensateur de poids (profilé carré 35x35 mm)



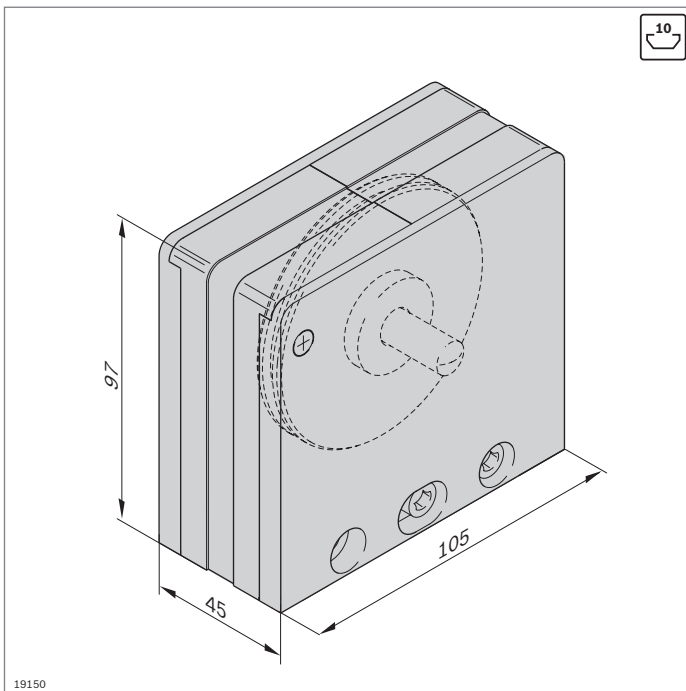
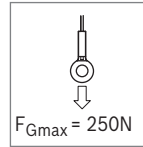
Accessoires en option:

- ▶ Goulotte 45x45 (p. 11-2)
- ▶ Patin (p. 12-3/8-27)
- ▶ Cliquet d'arrêt antichute (p. 9-4)



| Compensateur de poids, tirant à câble | N°            |
|---------------------------------------|---------------|
|                                       | 3 842 518 798 |

Matériau: Acier; inoxydable



| Compensateur de poids, bloc de renvoi | N°            | FS       |
|---------------------------------------|---------------|----------|
|                                       | 3 842 518 797 | FS1, FS2 |

Matériau: Logement: PA; noir  
Matériel de fixation: Acier; galvanisé

Fourniture: Avec matériel de fixation (FS)

