



VOS BESOINS, NOS SERVICES

Automatisation et électricité industrielle

TECHNIC-ACHAT

9, rue du Lugan - 33130 BEGLES
Tel: 05 57 99 01 72 - Fax: 05 56 87 97 66
Email: contact@technic-achat.com

Automatisation et électricité industrielle

Régulateur redresseur de tension

TRD_024005_3A

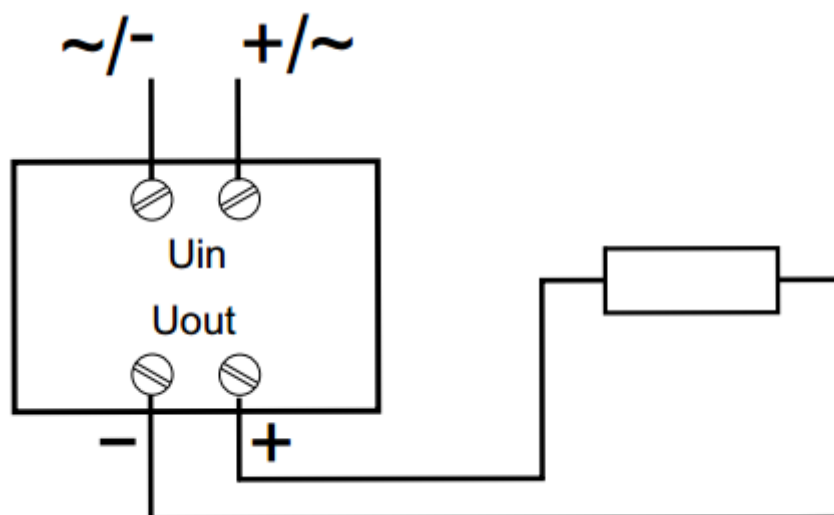


www.technic-achat.com

Caractéristiques

Tension d'entrée	8÷28V AC 12÷37V DC
Tension de sortie	5V DC
Courant de sortie	3A
Fréquence	52 kHz
Limite de courant	$I_{max} = 110\%$ du courant de sortie
Charge minimale	0%
Température de fonctionnement	-10÷60 °C
Poids	150 g
Connexion	2,5 mm ²
Dimensions	3 module (52,5mm)
Fixation	Sur rail DIN TH-35

Schéma de câblage



Fonctionnement

Les bornes d'entrée peuvent être connectés en continu ou alternatif. Grâce à un convertisseur à haute fréquence, les éléments radios ou possédant des microprocesseurs très sensibles peuvent fonctionner correctement. Il est recommandé d'installer un filtre supplémentaire (constitué d'un courant de starter compensé inductance $2 \times 5 \div 15\text{MH}$ et un condensateur $C = 0,33 \div 1 \text{ uF}$) entre l'alimentation et le récepteur. Avec l'augmentation de charge au-dessus de I_{max} , celui-ci va stabiliser le courant alternatif et la tension de sortie va diminuer. Lorsque la sortie de l'alimentation fonctionne à une fréquence d'environ 1,5 kHz, un bruit clair se manifeste.



VOS BESOINS, NOS SERVICES

Automatisation et électricité industrielle

TECHNIC-ACHAT

9, rue du Lugan - 33130 BEGLES
Tel: **05 57 99 01 72** - Fax: 05 56 87 97 66
Email: contact@technic-achat.com



VOS BESOINS, NOS SERVICES

TECHNIC-ACHAT

9, rue du Lugan
33130 BEGLES

-

Tel: **05 57 99 01 72**

Fax: 05 56 87 97 66

-

Email: contact@technic-achat.com