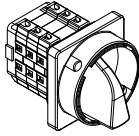


Mando estándar
Standard Handle



Mando bloqueable
Padlockable Handle

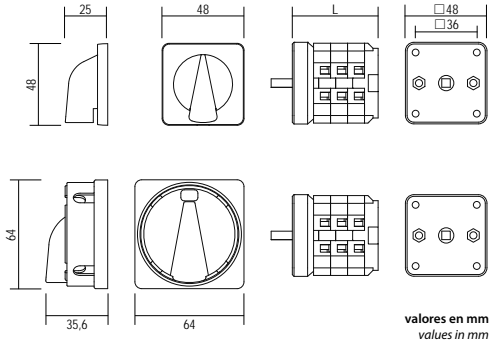
Intensidad / rating	12, 16 y 25A
terminal	M4
hilo rígido / stranded wire	2,5 - 6 mm ²
hilo flexible / flexible wire	2,5 - 6 mm ²



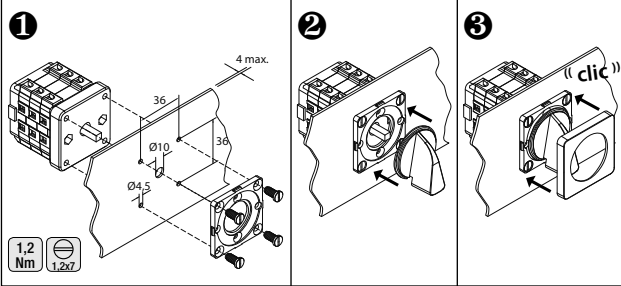
Reapretar **todos** los tornillos del embornado durante la instalación
Retighten all connection screws during installation



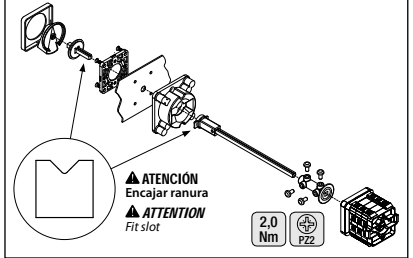
Dimensiones / Dimensions



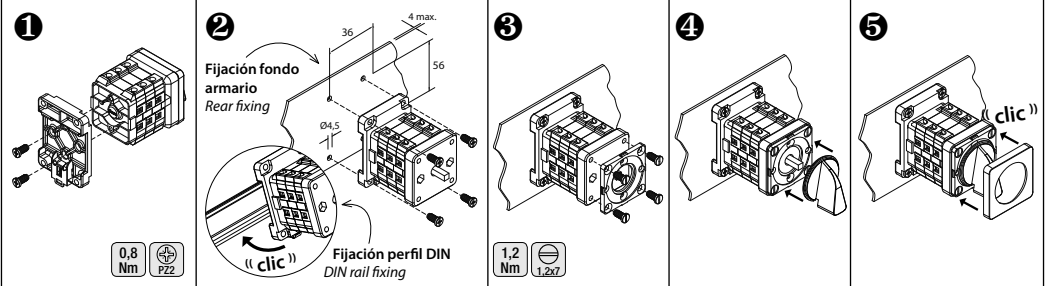
Montaje empstrar / Front mounting



Embrague, enclavamiento y eje prolongado
Prolonged shaft and interlock



Montaje perfil DIN o fondo armario / DIN rail or rear mounting



⚠ PELIGRO / DANGER

TENSIÓN PELIGROSA Únicamente el personal de mantenimiento eléctrico especializado deberá instalar y prestar servicios de mantenimiento a este equipo. Cortar la alimentación del equipo antes de realizar cualquier trabajo en él. Utilice siempre un dispositivo detector de tensión adecuado para confirmar la falta de tensión en el equipo. Vuelva a colocar todos los dispositivos, las puertas y las cubiertas antes de poner el equipo en tensión. El incumplimiento de estas precauciones podrá causar la muerte o lesiones graves.

HAZARDOUS VOLTAGE This equipment must be installed and serviced only by qualified electrical personnel. Turn off all power supplying this equipment before working on or inside equipment. Always use a properly rated voltage sensing device to confirm power is off. Replace all devices, doors, and covers before turning on power to this equipment. Failure to follow these instructions will result in death or serious injury.

Interruptores / Switches

<p>550 unipolar / single pole</p> <p>1 2 X 1 2 X 0 1</p>	<p>551 bipolar / double pole</p> <p>3 4 X 1 2 X 0 1</p>	<p>552 tripolar / triple pole</p> <p>5 6 X 3 4 X 1 2 X 0 1</p>	<p>553 tetrapolar / 4 pole</p> <p>7 8 X 5 6 X 3 4 X 1 2 X 0 1</p>
---	--	---	--

<p>555 5 polos / 5 pole</p> <p>9 10 X 7 8 X 5 6 X 3 4 X 1 2 X 0 1</p>	<p>556 6 polos / 6 pole</p> <p>11 12 X 9 10 X 7 8 X 5 6 X 3 4 X 1 2 X 0 1</p>	<p>558 8 polos / 8 pole</p> <p>15 16 X 13 14 X 11 12 X 9 10 X 7 8 X 5 6 X 3 4 X 1 2 X 0 1</p>
--	--	--

Commutadores con posición 0 / Change-over switches with off position

<p>560 unipolar / single pole</p> <p>3 4 X 1 2 X 0 1</p>	<p>561 bipolar / double pole</p> <p>7 8 X 5 6 X 3 4 X 1 2 X 0 1</p>	<p>562 tripolar / triple pole</p> <p>11 12 X 9 10 X 7 8 X 5 6 X 3 4 X 1 2 X 0 1</p>	<p>563 tetrapolar / 4 pole</p> <p>15 16 X 13 14 X 11 12 X 9 10 X 7 8 X 5 6 X 3 4 X 1 2 X 0 1</p>
---	--	--	---

Commutadores sin posición 0 / Change-over switches without off position

<p>570 unipolar / single pole</p> <p>3 4 X 1 2 X 0 1</p>	<p>571 bipolar / double pole</p> <p>7 8 X 5 6 X 3 4 X 1 2 X 0 1</p>	<p>572 tripolar / triple pole</p> <p>11 12 X 9 10 X 7 8 X 5 6 X 3 4 X 1 2 X 0 1</p>	<p>573 tetrapolar / 4 pole</p> <p>15 16 X 13 14 X 11 12 X 9 10 X 7 8 X 5 6 X 3 4 X 1 2 X 0 1</p>
---	--	--	---