

Technic achat
21, avenue du Général de Castelnau
BP 34
33 886 Villenave d'ornon

Tel : 05 57 96 38 33
Fax : 05 56 87 94 69
contact@technic-achat.com



iSmart intelligent Relay (v3)

ACCESSOIRE I SMART SMT-PM04





CARTE MÉMOIRE FLASH



www.technic-achat.com

Chargement du nouveau programme

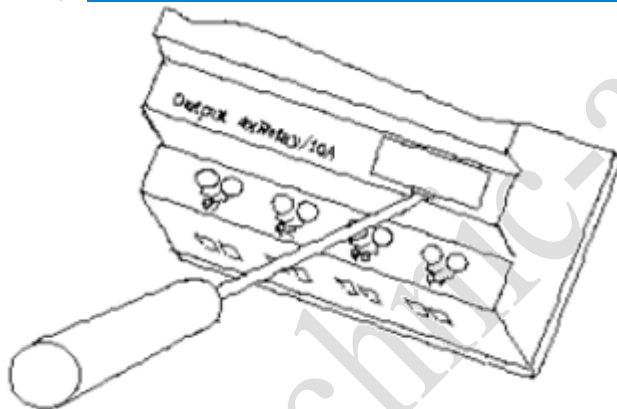
1) Arrêt du programme si il est en cours:

Appuyer sur  (rentrer le mot de passe si il est demandé) descendre avec  sur STOP puis . Mettre le curseur sur YES ou OUI (selon la langue) puis .

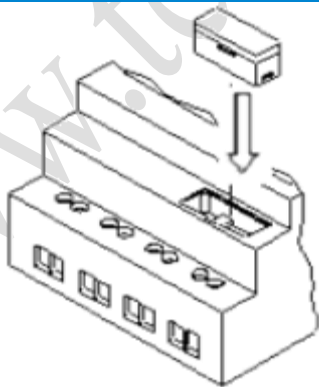
2) Suppression du programme existant:

Appuyer avec  sur CLEAR PROG ou EFFAC PROG puis . Mettre le curseur sur YES ou OUI puis .

3) Enlever le cache avec un petit tournevis plat.



4) Insérer la carte mémoire SMT-PM04.



5) Chargement du programme de la carte mémoire dans le iSmart:

Descendre avec  sur READ ou LIRE puis  et enfin mettre le curseur sur YES ou OUI.

6) Lancement du nouveau programme:

Monter avec  sur RUN puis . Mettre le curseur sur YES ou OUI puis appuyez sur  et pour finir .

7) Le programme est chargé et en exécution.

Technic achat
21, avenue du Général de Castelnau
BP 34
33 886 Villenave d'ornon

Tel : 05 57 96 38 33
Fax : 05 56 87 94 69

contact@technic-achat.com