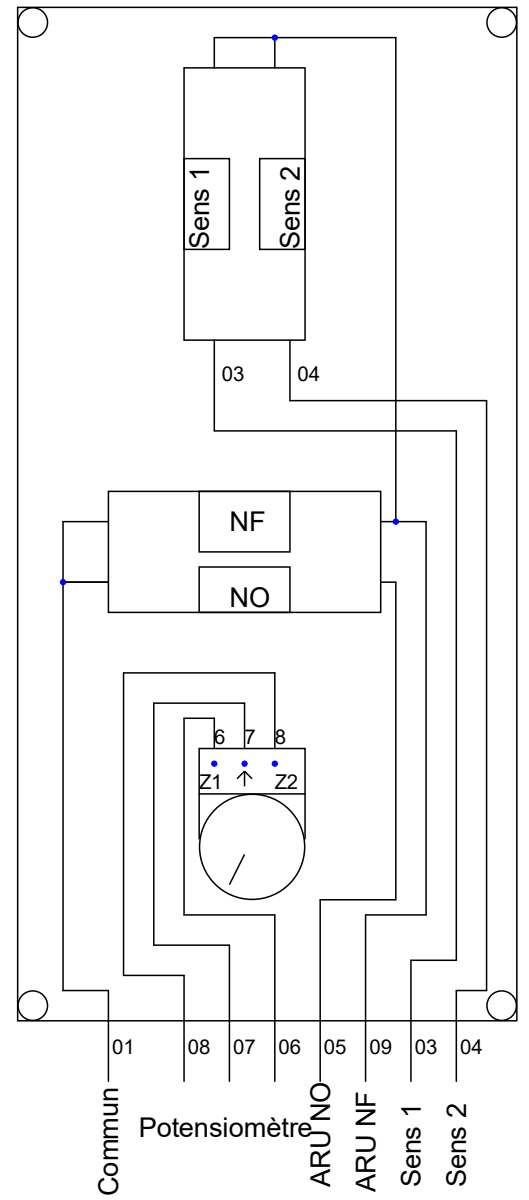
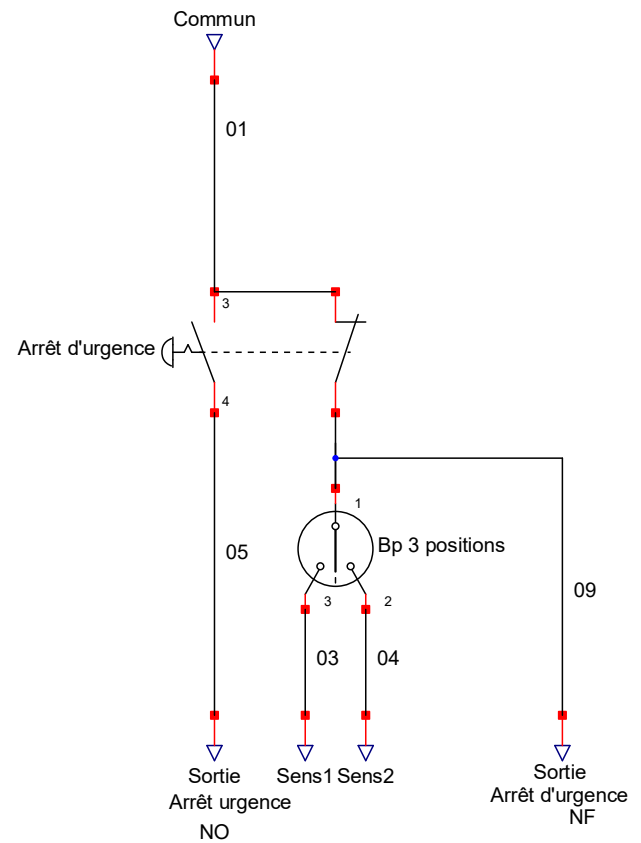


| Câblage de la télécommande sur un variateur de type EDX | | |
|---|--------------|-----------------------|
| N° fils télécommande | N° borne EDX | Paramètres à modifier |
| 01 | 3 | A00=001 |
| 3 | 4 | A01=002 |
| 4 | 5 | |
| 5 | 7 | |
| 6 | 9 | |
| 7 | 10 | |
| 8 | 11 | |

| Câblage de la télécommande sur un variateur de type VFR-013 | | |
|---|--------------|-----------------------|
| N° fils télécommande | Borne Mdrive | Paramètres à modifier |
| 01 | COM | F0.02=1 |
| 3 | DI1 | F0.04=1 |
| 4 | DI2 | F1.00=1 |
| 6 | +10V | F1.01=2 |
| 7 | AI1 | F1.02=10 |
| 8 | GND | F1.19=4 |
| 9 | D13 | |

| Câblage de la télécommande sur un variateur de type VFR-091 | | |
|---|---------------|-----------------------|
| N° fils télécommande | Borne VFR-091 | Paramètres à modifier |
| 01 | COM | F0.04=0 |
| 3 | DI1 | F0.03=2 |
| 4 | DI2 | F0.11=1 |
| 6 | +10V | F1.00=1 |
| 7 | AI1 | F1.01=2 |
| 8 | GND | F1.02=33 |
| 9 | DI3 | |

| Câblage de la télécommande sur un variateur de type CUB | | |
|--|-----------|-----------------------|
| Cavalier en mode SINK, puis câblage, puis paramétrage avec ARU désactivé et bouton 3 positions sur 0 | | |
| N° fils télécommande | Borne CUB | Paramètres à modifier |
| 01 | COM | F01=1 |
| 3 | FWD et X2 | F02=1 |
| 4 | REV et X3 | E01=9 |
| 6 | 13 | E02=8 |
| 7 | 12 | E03=8 |
| 8 | 11 | |
| 9 | X1 | |



Technic-Achat
9 rue du Lugan
33130 Bègles

Tél: 05 57 99 01 72 www.technic-achat.com

TELECOMMANDE TEL_VAR_BG3 (v4)

Dessiné le : 17/12/2010
Modifié le : 07/06/2018
Par : Carrié Sébastien

01
01