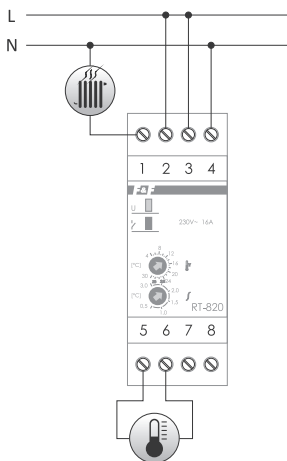


- RT-820** + sonde RT, plage de température 4 à 30°C
RT-821 + Sonde RT, plage de température -4 à 5°C, **pour les systèmes de chauffage antigel**
RT-822 + sonde RT, plage de température 30 à 60°C
RT-823 + sonde RT2, plage de température 60 à 95°C

Fonctionnement

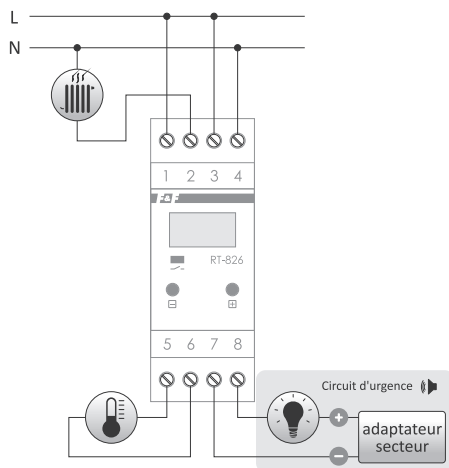
Avant que la température ambiante désirée soit atteinte, le contact du relais est en position 2-1 et l'appareil de chauffage est activé. Lorsque la température de référence est atteinte, le contact est commuté en position 2-8 et l'appareil de chauffage est éteint ou le ventilateur peut se mettre en marche. La baisse de température d'une valeur d'hystérésis remet l'appareil de chauffage en marche (contacts 2-1 court-circuités) jusqu'à ce que la température prédéfinie soit atteinte.



alimentation	230 V CA
courant en charge maxi (CA-1)	16 A
contact	séparé 1xNO/NC
plage de contrôle de température	
RT-820	4-16 A
RT-821	-4-16 A
RT-822	30-16 A
RT-823	60-95°C
hystérésis (réglable)	
précision de réglage	1°C
précision de mesure	±1°C
type de capteur de température	RT/ RT2
signalisation de la mise sous tension	LED verte
signalisation d'état de fonctionnement	LED rouge
consommation	1,1 W
température de fonctionnement	-25-50°C
raccordement	
	bornes à vis 2,5 mm ² (câble)
	bornes à vis 4,0 mm ² (fil)
couple de serrage	
	0,5 Nm
dimensions	
	2 modules (35 mm)
pose	
	sur le rail TH-35
indice de protection	
	IP20

! Les paramètres de la sonde RT RT2 dédiée sont fournis dans le tableau à la page 244.

RT-826 numérique, plage de température - 25 à 130°C (sonde n'est pas incluse dans le kit)



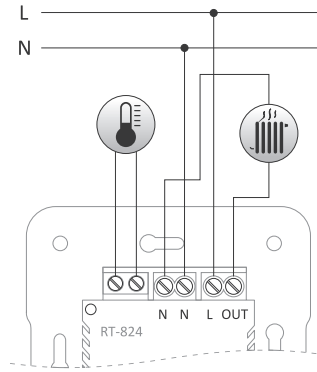
alimentation	230 V CA
courant en charge maxi (CA-1)	16 A
contact	1xNO
plage de température	
	-25-130°C
hystérésis (réglable)	
	1-30°C
précision de réglage	
	1°C
précision de mesure	
	±1°C
signalisation d'alarme	
sonore	
niveau sonore	80 dB
fréquence	2,4 kHz
sortie de commande	
type	collecteur ouvert
tension maxi	24 V
courant en charge maxi	30 mA
afficheur	
	3-chiffres LED 5x9 mm
signalisation d'activation du contact	
	LED rouge
type de capteur de température	
	RT/ RT2
consommation	
	1,1 W
température de fonctionnement	
	-25-50°C
raccordement	
	bornes à vis 2,5 mm ² (câble)
	bornes à vis 4,0 mm ² (fil)
couple de serrage	
	0,5 Nm
dimensions	
	2 modules (35 mm)
pose	
	sur le rail TH-35
indice de protection	
	IP20

Fonctions du régulateur

- Mode de fonctionnement : chauffage/refroidissement ;
- Correction de l'affichage ± 9°C ;
- Affichage des valeurs des de température actuellement mesurées ;
- Alarme sonore et visuelle du dépassement de la température de 5°C par rapport à la consigne ;
- Fonctionnement avec les sondes RT ou RT2.

! Les paramètres de la sonde RT RT2 dédiée sont fournis dans le tableau à la page 244.

RT-824 + sonde RT45, plage de température 5 à 35°C



alimentation	230 V CA
courant en charge maxi (CA-1)	16 A
contact	1×NO
plage de température	5-35°C
hystérésis	3°C
précision de réglage	1°C
précision de mesure	±1°C
capteur interne de température NTC	
consommation	0,8 W
raccordement	bornes à vis 1,5 mm ²
couple de serrage	0,2 Nm
dimensions	
avant	83,5×83,5 mm; prof. 22 mm
arrière	∅50; prof. 27,5 mm
pose	dans une boîte d'encastrement ∅60
indice de protection	IP20

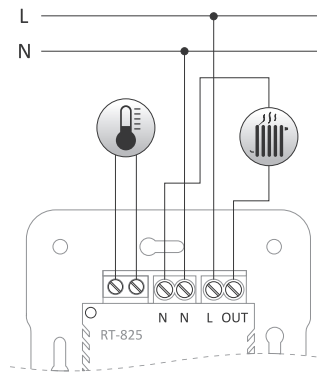
Fonctions du régulateur

- Programmation possible d'une seule température souhaitée ;
- Molette sur le panneau avant permettant le réglage de la température souhaitée ;
- Signalisation d'enclenchement du système de chauffage ;
- 2 détecteurs de température : interne et externe ;
- 3 modes de fonctionnement du régulateur : fonctionnement avec le détecteur de température interne, fonctionnement avec le détecteur de température externe, fonctionnement avec 2 détecteurs de température ;
- En configuration de fonctionnement avec le détecteur interne de température, en cas de panne de ce dernier, le régulateur passe en mode dégradé (soi-disant « modèle automatique sécuritaire ») en essayant de maintenir la température de consigne ;
- La commutation automatique en mode de travail avec le détecteur interne en cas de panne du détecteur externe ;
- En configuration de fonctionnement avec deux détecteurs de température, le détecteur externe est limitant et quelle que soit la température réglée sur la molette, il empêche de dépasser la valeur supérieure à 27°C ;
- En mode de fonctionnement avec deux détecteurs de température, en cas de panne des deux détecteurs de température, le régulateur passe en mode dégradé (soi-disant « modèle automatique sécuritaire »). Fonctionnant avec des coupures, il essaye de maintenir la température au niveau de 80% de la valeur prédéfinie



Les paramètres de la sonde RT45 dédiée sont fournis dans le tableau à la page 244.

RT-825 + sonde RT45, plage de température 5 à 60°C



alimentation	230 V CA
courant en charge maxi (CA-1)	16 A
contact	1×NO
plage de température	5-60°C
plage de réglage de température d'antigel	0-10°C
hystérésis	1°C
précision de réglage	1°C
précision de mesure	±1°C
précision de lecture	0,1°C
temps de maintien du travail d'horloge	< 1 h
capteur interne de température	NTC
consommation	0,8 W
raccordement	bornes à vis 1,5 mm ²
couple de serrage	0,2 Nm
dimensions	
avant	83,5×83,5 mm; prof. 22 mm
arrière	∅50; prof. 27,5 mm
pose	dans une boîte d'encastrement ∅60
indice de protection	IP20

Fonctions du régulateur

- Le panneau de contrôle permettant la programmation et la surveillance du fonctionnement de l'appareil ;
- Le maintien de la température de consigne en fonction des heures et des jours de la semaine programmés ;
- La possibilité de programmer 4 intervalles de la température quotidienne souhaitée ;
- 12 entrées de programme : 4 de température souhaitée pour les jours ouvrables (L à V); 4 de température souhaitée pour le samedi (S) et 4 de température souhaitée pour le dimanche (D) ;
- Possibilité de correction manuelle rapide de la température actuellement maintenue ;
- Hystérésis réglable ;
- 2 détecteurs de température : interne et externe ;
- 3 modes de fonctionnement du régulateur : fonctionnement avec le détecteur de température interne, fonctionnement avec le détecteur de température externe, fonctionnement avec 2 détecteurs de température ;
- En configuration de fonctionnement avec deux détecteurs de température, le détecteur externe est limitant avec la température réglable dans la plage 15 à 50°C.



Les paramètres de la sonde RT45 dédiée sont fournis dans le tableau à la page 244.