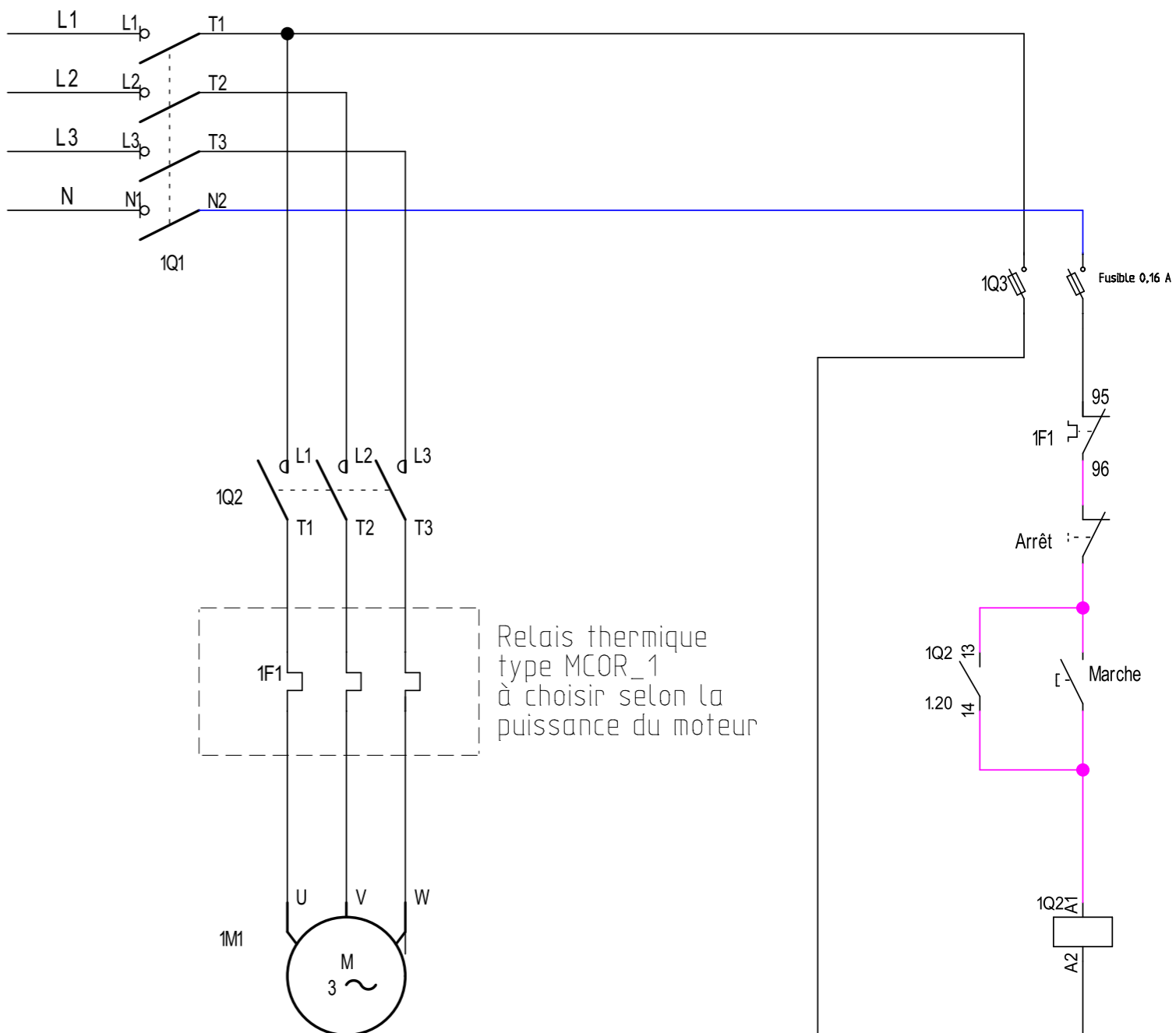


DÉMARRAGE DIRECT POUR MOTEUR MONOPHASÉ 230V  
PILOTAGE EN 230V



DÉMARRAGE DIRECT POUR MOTEUR TRIPHASÉ 400V  
PILOTAGE EN 230V