

Compteur horaire sans remise à zéro – Format 48 x 48 mm



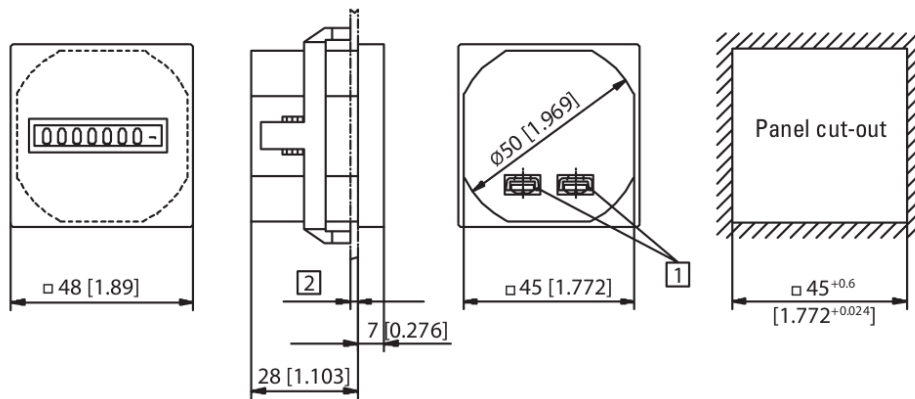
Avec adaptateur pour
montage Rail-Din ou saillie

Principales caractéristiques

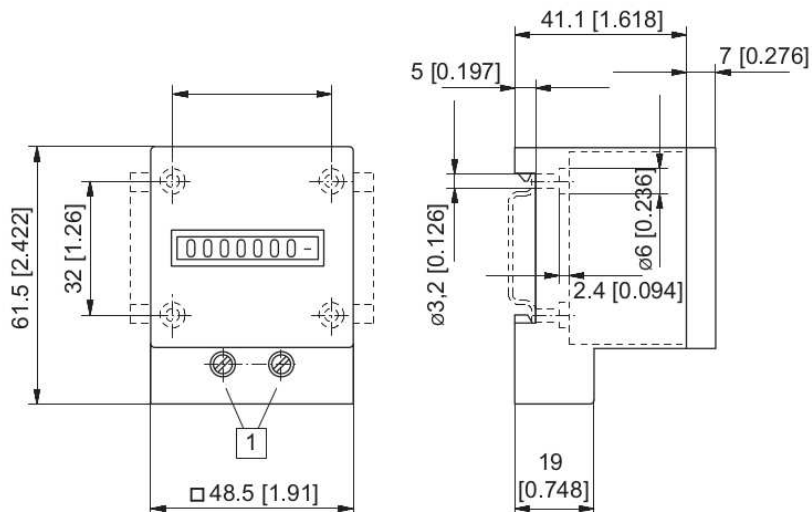
- Compteur horaire additionnant sans remise à zéro.
- Boîtier face avant IP65, dimensions 48 x 48 mm, profondeur 28 mm.
- Montage :
 - A encastrer dans découpe de 45 x 45 mm.
 - A encastrer dans découpe 50 x 50 mm, avec l'accessoire cadre noir 55x55 ref 031155.
 - Rail-Din avec accessoire ref 031154.
 - En saillie avec accessoire ref 031154.
- Afficheur mécanique hauteur 4 mm :
 - compteurs pour courant alternatif : 7 chiffres 99999,99.
 - compteurs pour courant continu : 8 chiffres 999999,99.
- Raccordement par bornes à vis (sur languettes 6.35mm), section max 2.5mm. Couple de serrage max 0.8Nm.
- Livré avec joint d'étanchéité à positionner entre la face avant du compteur et le panneau de fixation.
- Consommation interne :

| | | |
|---------------------------|---------------------------|----------------------------|
| -10...30Vcc : 500mW | - 20...30V 50Hz : 0.3VA | - 42...48V 50Hz : 0.25VA |
| - 100...130V 50Hz : 0.6VA | - 187...264V 50Hz : 1.2VA | - 360...400V 50Hz : 1.65VA |
- Températures :
 - fonctionnement : -15 à + 50 °C.
 - stockage : -40 à +85°C.
- Poids : environ 48g.
- Homologation UL.

Dimensions



Compteur avec accessoire pour montage Rail-Din ou saillie



Codes commande

| Tension compteur | 10...30Vcc | 20...30V 50Hz | 42...48V 50Hz | 100...130V 50Hz | 187...264V 50Hz | 360...440V 50Hz |
|------------------|---|------------------|------------------|--------------------|--------------------|--------------------|
| Code compteur | 031148 | 031149 | 031150 | 031151 | 031152 | 031153 |
| Accessoires | Adaptateur pour montage Rail-Din ou saillie | | | | | 031154 |
| | Cadre noir 55 x 55 pour découpe 50 x 50 mm | | | | | 031155 |
| | Joint 55 x 55 | | | | | 031157 |