

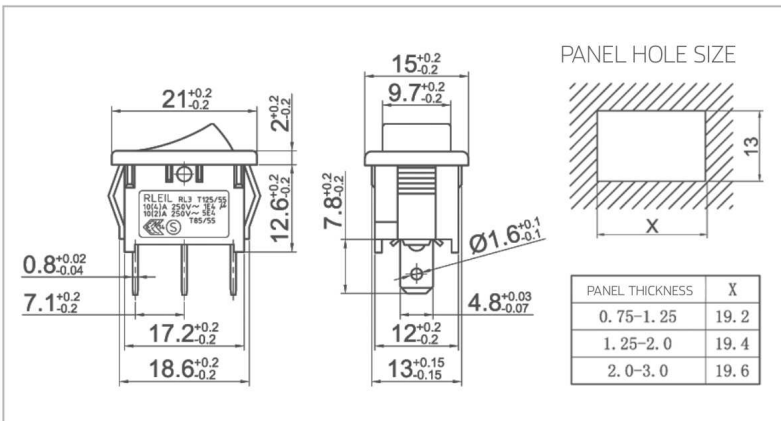
RL-31

Interrupteur unipolaire, découpe 19 x 13 mm

Commutation



RL-31-11-G-2-RE/BK-P5



(G): 6 (2)A 250VAC T125/55 1E4
10A 125VAC

(H): 10 (4)A 250VAC T125/55 1E4
10 (2)A 250VAC T85/55 5E4
16A 125V/10A 250VAC 1/3HP
125-250VAC T105

RL-31 - 11 - G - 2 - BK/BK - P5 ... 0

Function Rating Cap printing Cap colour / Housing Terminals Nothing

Function		Rating		Cap printing		Cap colour/Housing		Terminals	
11	ON - OFF 2T	G	10A 125 VAC	0	None	WT	White	(P4)	O Nothing
12	ON - ON 3T		6A 250 VAC	1		BK	Black	(P7)	P PVC/Cap.
13	ON - OFF - ON 3T		H	16A 125 VAC	2		RE	Red	(P16)
11 (ON)	(ON) - OFF 2T	10A 250 VAC		3		OR	Orange	(P27)	
11 (OFF)	ON - (OFF) 2T			4		GR	Green	(P27-F)	
12 (ON)	(ON) - ON 3T			5		BL	Blue	(P27)	
00	Indicator lamp			6		GE	Grey	(P27-F)	
				8				(P17)	
								(P5)	
								(P15)	
								(P57)	
								(P6)	
								(P36)	
								(P26)	
								(P15)	
								(P57)	
								(PCB)	

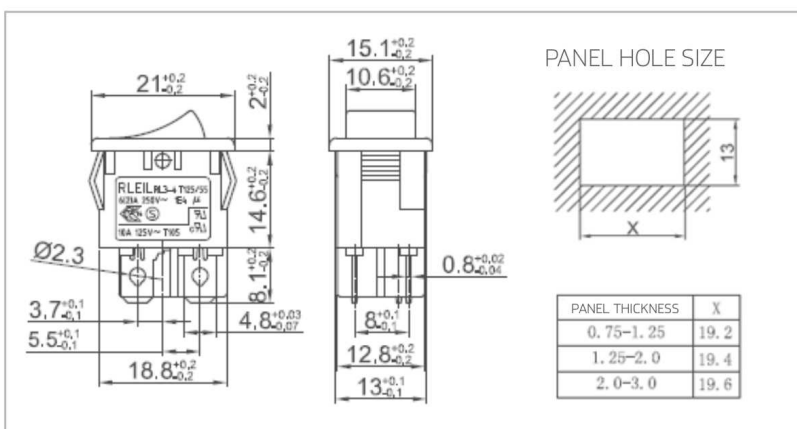
RL-34

Interrupteur bipolaire, découpe 19 x 13 mm

Commutation



RL-34-21/N-G-2-RE/BK-P8



RU RU

(G): 6 (2)A 250VAC T125/55 1E4
10A 125VAC

(H): 10 (4)A 250VAC T125/55 1E4
10 (2)A 250VAC T85/55 5E4
16A 125V/10A 250VAC 1/3HP
125-250VAC T105

RL-34 - 21 - G - 2 - BK/BK - P8 - 0 ... (2)

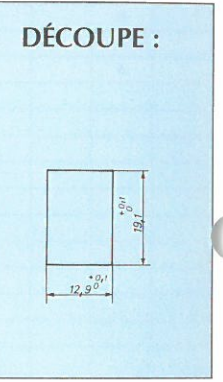
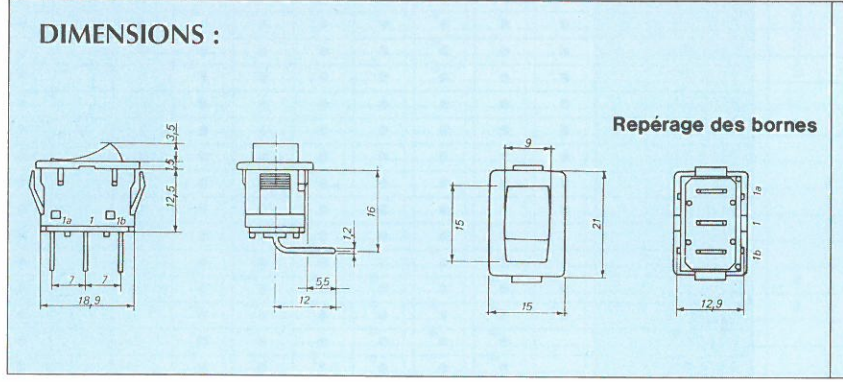
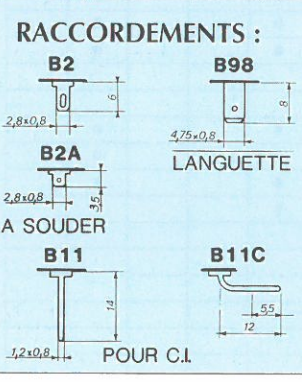
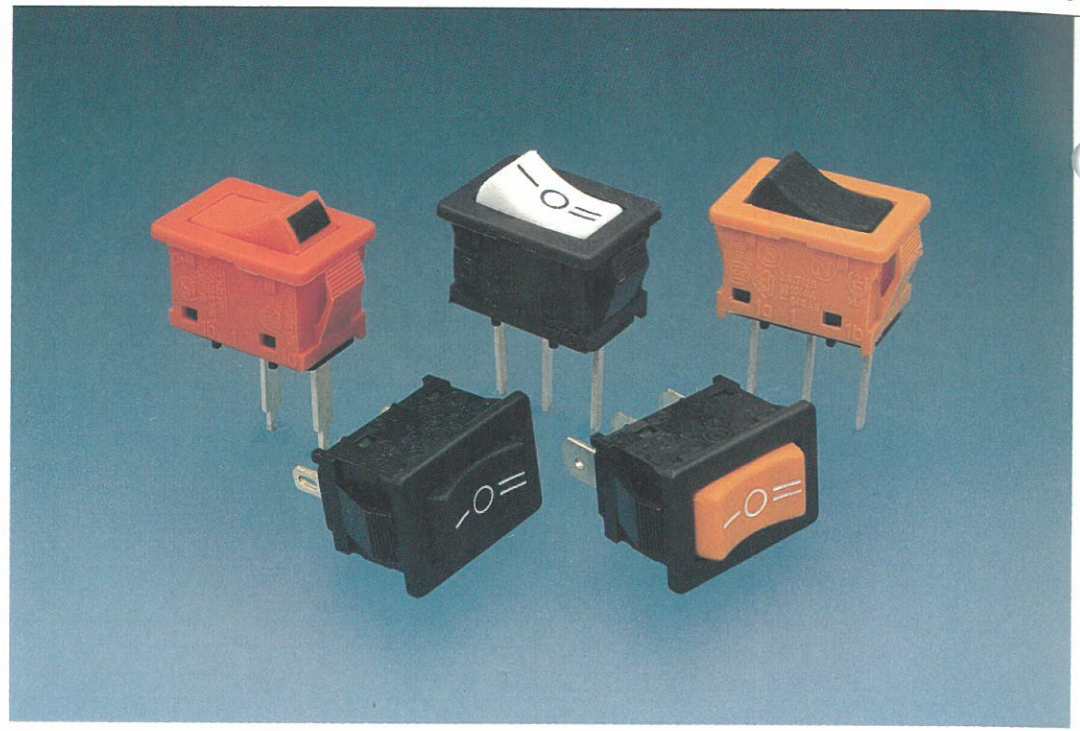
Function Rating Cap printing Cap colour / Housing Terminals Nothing Voltage

Function		Rating	Cap printing	Cap colour/Housing	Terminals	Voltage				
11/N	ON - OFF 3T w/lamp	G	0	WT		0	Nothing	1	110VAC	
11	ON - OFF 2T		1	BK		P	PVC/Cap.	2	220VAC	
21/N	ON - OFF - 4T w/lamp	H	2	RE		3		3	12VDC	
21	ON - OFF 4T		3	OR		4		4	24VDC	
			4	GR						
			5	BL						
			8	GE						
			X	Custom						

**INTERRUPTEURS
INVERSEURS
UNIPOLAIRE
NON LUMINEUX**

De 2 A 250 V~ T 125°C
à
10 (4) A 250 V~ T 85°C
CLASSE 2

NOTICE 70



CARACTÉRISTIQUES :

Électriques :
- Série 100 :
- Fonctions 00-02
2 A 250 V~ T 125 °C
10 (4) A 250 V~ T 85°C
6 (4) A 250 V~ T 85°C **
8 A 1/4 HP 125-250 V AC

- Fonctions 04-06-07
6 (4) A 250 V~ T 85°C μ
4 A 1/3 HP 125 V-250 V AC

- Fonctions 01-03-05
4 (2,5) A 250 V~ T 85°C μ
4 A 1/3 HP 125 V-250 V AC

Résistance de contact :
≤ 5mΩ

Rigidité diélectrique :
2000 V 50 Hz

Résistance d'isolement :
> 5MΩ

Durée de vie électrique :
50 000 cycles à pleine charge pour fonctions 00-02
10 000 cycles à pleine charge pour autres fonctions

Durée de vie mécanique :
100 000 cycles

Température d'utilisation :
- 20°C + 125°C

MATIÈRES :

Corps :
Polyamide

Organe de manœuvre :
Polyamide

Éléments de contacts :
Laiton traité + Ag/Ni

FIXATION :

- Encliquetable par l'avant
- Instantanée par clips
- Juxtaposable
- Inarrachable
- Épaisseur du panneau : de 0,5 à 3 mm

VOYANTS :

- Même découpe
- Tensions de 14 V à 250 V
- Harmonisation des couleurs avec l'interrupteur
- Voir Notice N° 79

CONDITIONNEMENTS :

- Unité indivisible : 100 pièces
- Produit standard : 100 pièces
- Produit dérivé du standard : quantité minimale par livraison 1 000 pièces
- Pour quantité inférieure : consulter nos distributeurs agréés

**SÉRIE 100
(19 × 13)**

DESCRIPTIF

Comment sélectionner le produit adapté à votre application.

Les cases grises correspondent aux variantes standard.

Exemple de référence : 1 02 B11 B N

1	02	B11	B	N
---	----	-----	---	---

FONCTION :

Les fonctions entre parenthèses sont momentanées.

COULEUR DU CORPS :

Autres couleurs, nous consulter.

COULEUR DE L'ORGANE DE MANŒUVRE :

Autres couleurs, nous consulter.

OPTION :

Graphismes personnalisés sur l'organe de manœuvre, nous consulter.

ACCESSOIRE :

Obturbateur même découpe, Réf. **OBT 109** : préciser couleurs du corps et de la lentille (noir, blanc, gris, brun 55)

SERIE		
100	INTERRUPTEURS et INVERSEURS	10 (4) A 250 V~ T 85 °C et 6 (4) A 250 V~ T 85 °C ** Inverseur point milieu : 4 à 6 A 250 V~ T 85 °C μ

1			
---	--	--	--

FONCTION							
ON	—	OFF	00	ON	OFF	ON	04
OFF	—	(ON)	01	ON	—	(OFF)	05
ON	—	ON	02	(ON)	OFF	(ON)	06
ON	—	(ON)	03	ON	OFF	(ON)	07

1	02		
---	----	--	--

RACCORDEMENT				
A SOUDER		POUR C.I.		A LANGUETTE
B2	B2A	B11	B11C	B98

1	02	B11	
---	----	-----	--

COULEUR DU CORPS					
NOIR	N	BRUN	B55	IVOIRE	IV
BLANC	B	GRIS	G	ORANGE	OR2

1	02	B11	B
---	----	-----	---

COULEUR DE L'ORGANE DE MANŒUVRE					
NOIR	N	BLANC	B	BRUN	B55
IVOIRE	IV	GRIS	G	ORANGE	OR2

1	02	B11	B	N
---	----	-----	---	---