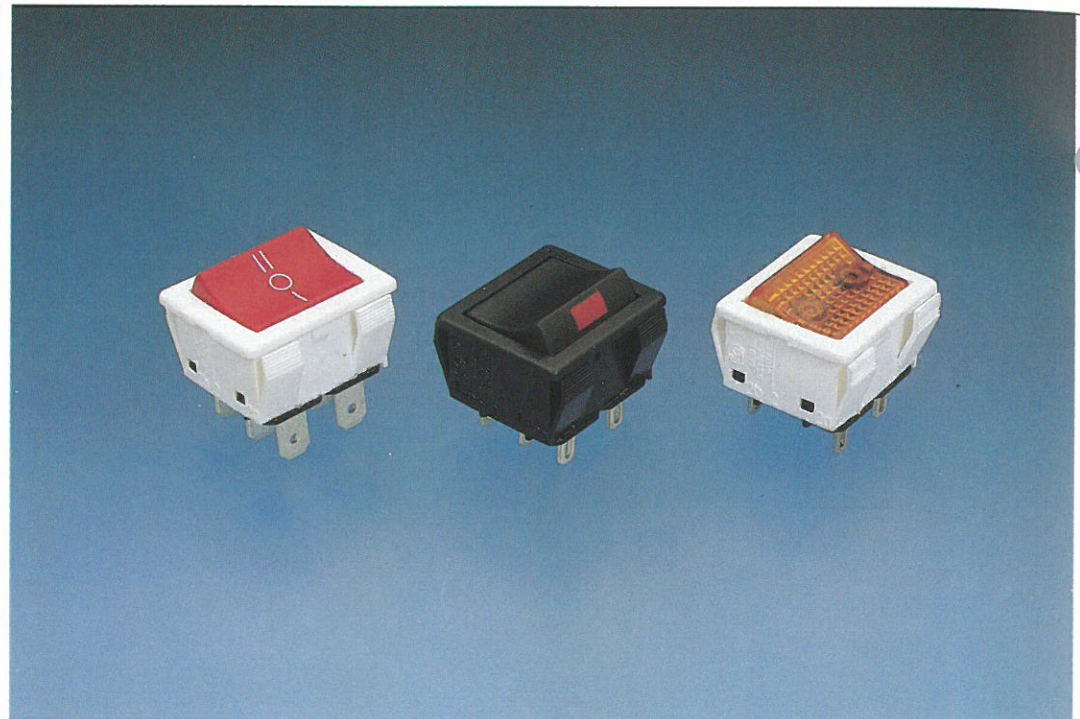


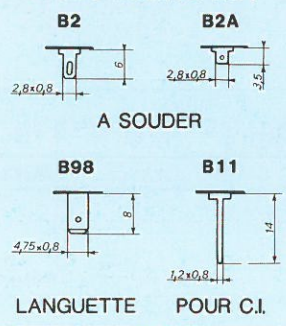
**INTERRUPTEURS
INVERSEURS
UNI/BIPOLAIRE
LUMINEUX
OU NON**

De 2 A 250V ~ T 125°C
à
10 (4) A 250V ~ T 85°C
CLASSE 2

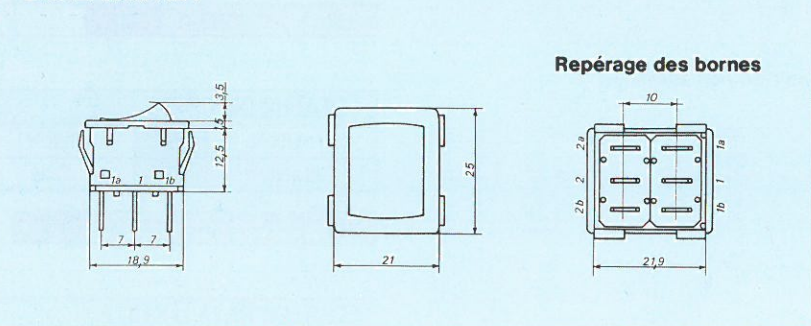
NOTICE 80



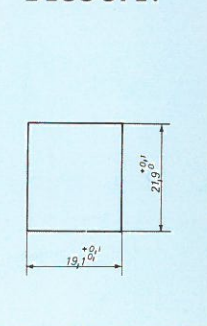
RACCORDEMENTS:



DIMENSIONS:



DÉCOUPE:



Repérage des bornes

CARACTÉRISTIQUES:

- Electriques :**
- Série 100 CB
- Série 110
- Fonctions 00-02-10-12
2 A 250 V ~ T 125°C
10 (4) A 250 V ~ T 85°C
6 (4) A 250 V ~ T 85°C **
8 A 1/4 HP 125 V-250 V AC
- Fonctions 04-06-07-14-16-17
6 (4) A 250 V ~ T 85°C μ
5 A 1/3 HP 125 V-250 V AC
- Fonctions 01-03-05-11-13-15
4 (2,5) A 250 V ~ T 85°C μ
4 A 1/3 HP 125 V-250 V AC
- Résistance de contact :**
≤ 5 mΩ
- Rigidité diélectrique :**
2 000 V - 50 Hz
- Résistance d'isolement :**
> 5 MΩ
- Durée de vie électrique :**
50 000 cycles à pleine charge
pour fonctions 00-02-10-12
10 000 cycles pour autres
fonctions.
- Durée de vie mécanique :**
100 000 cycles

MATIÈRES:

- Corps :**
Polyamide
- Organe de manœuvre :**
Polyamide ou polycarbonate
- Éléments de contacts :**
Laiton traité + Ag/Ni
- LAMPES :**
Inamovibles
- Lampe filament :**
Basse tension 14 V - 28 V
pour toutes couleurs
- Lampe à électrodes :**
Tension d'amorçage : ≤ 95 V ~
Tension secteur : 125 V - 250 V
Lampe fluor pour couleur verte
Lampe néon pour autres couleurs

FIXATION:

- Encliquetable par l'avant
- Instantanée par clips
- Juxtaposable
- Inarrachable
- Epaisseur du panneau :
de 0,5 à 3 mm

CONDITIONNEMENTS:

- Unité indivisible : 50 pièces
- Produit standard : 50 pièces
- Produit dérivé du standard : quantité minimale par livraison
500 pièces
- Pour quantité inférieure : consulter nos distributeurs agréés

**SÉRIES 100 CB
110
(22 × 19)**

DESCRIPTIF

Comment sélectionner
le produit adapté à votre
application.
Les cases grises correspondent aux
variantes standard.
Exemple de référence :
10 2CBAS N B98 250 N KR

10	2CBAS	N	B98	250	N	KR
----	-------	---	-----	-----	---	----

FONCTION :

Les fonctions entre parenthèses
sont momentanées.

VERSION LUMINEUSE :

Uniquement pour les fonctions
unipolaires et en alimentation
séparée.

SERIE		
100	UNIPOLAIRE	10 (4) A 250 V ~ T 85 °C 6 (4) A 250 V ~ T 85 °C **
110	BIPOLAIRE	Inverseur point milieu : 4 à 6 A 250 V ~ T 85 °C μ

10					
----	--	--	--	--	--

FONCTION				
		UNIPOLAIRE		BIPOLAIRE
		NON LUMINEUX	LUMINEUX	NON LUMINEUX
ON	- OFF	0CB	0CBAS	0
OFF	- (ON)	1CB	1CBAS	1
ON	- ON	2CB	2CBAS	2
ON	- (ON)	3CB	3CBAS	3
ON	OFF ON	4CB	4CBAS	4
(ON)	OFF (ON)	6CB	6CBAS	6
ON	OFF (ON)	7CB	7CBAS	7

10	2CBAS				
----	-------	--	--	--	--

VERSION LUMINEUSE			
TENSION	14 V - 28 V	125 V - 250 V	
LAMPE	FILAMENT	NEON	FLUOR
	L	N	F

10	2CBAS	N			
----	-------	---	--	--	--

RACCORDEMENT			
A SOUDER		POUR C.I.	A LANGUETTE
B2	B2A	B11	B98

10	2CBAS	N	B98		
----	-------	---	-----	--	--

TENSION DE LA LAMPE					
LAMPE	FILAMENT		NEON		FLUOR
TENSION	14	28	125	250	125 250

10	2CBAS	N	B98	250	
----	-------	---	-----	-----	--

COULEUR DU CORPS							
NOIR	N	BLANC	B	BRUN	B55	GRIS	G
IVOIRE	IV	ORANGE	OR2				

10	2CBAS	N	B98	250	N
----	-------	---	-----	-----	---

COULEUR DE L'ORGANE DE MANŒUVRE								
NON LUMINEUX						LUMINEUX		
NOIR	N	BLANC	B	BRUN	B55	ROUGE	KR	
GRIS	G	ROUGE	R	ORANGE	OR2	AMBRE	KA	
						VERT	KV	

10	2CBAS	N	B98	250	N	KR
----	-------	---	-----	-----	---	----

OPTION :

Graphismes personnalisés sur l'organe
de manœuvre, nous consulter.