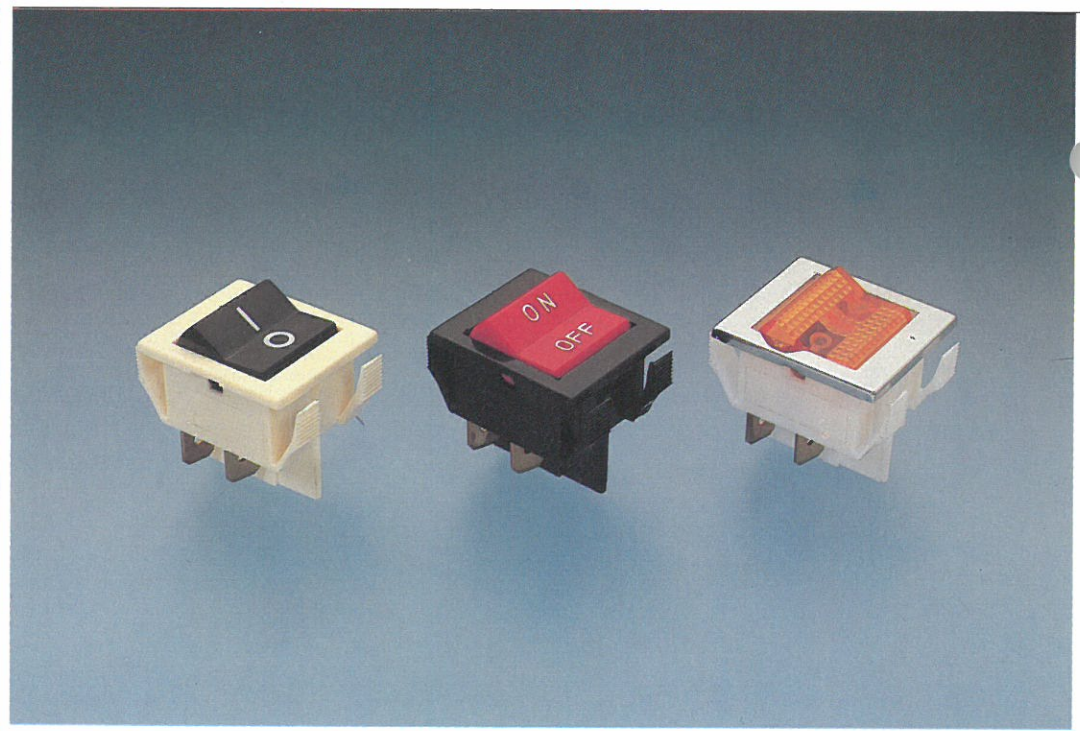


**INTERRUPTEURS  
INVERSEURS  
UNIPOLAIRE  
BIPOLAIRE  
LUMINEUX  
OU NON**

De 10 à 15 (4) A 250 V~  
T 85°C

**NOTICE 113**

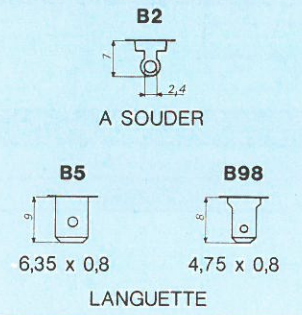


**SÉRIE 1310  
1610  
(27,2 × 22,3)**

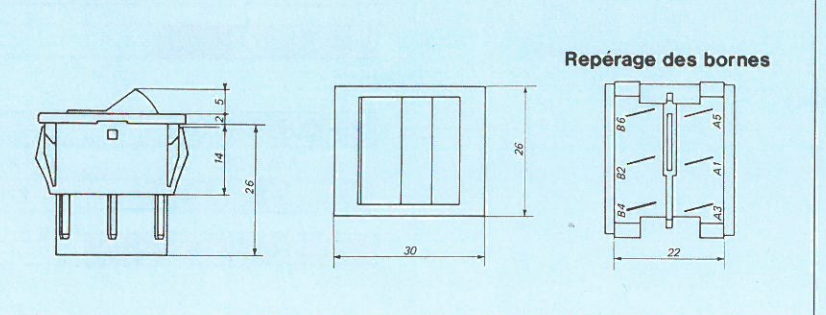
**DESRIPTIF**  
Comment sélectionner  
le produit adapté à votre  
application.  
Les cases grises  
correspondent aux  
variantes standard.  
Exemple de référence :  
16 02CB N AS B2 250 B KA

16	02CB	N	AS	B2	250	B	KA
----	------	---	----	----	-----	---	----

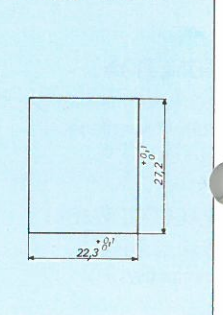
**RACCORDEMENTS :**



**DIMENSIONS :**



**DÉCOUPE :**



**CARACTÉRISTIQUES :**  
**Électriques :**  
- Série 1310 :  
10 (2,5) A 250 V~ T 105 °C  
- Série 1610 :  
15 (4) A 250 V~ T 85°C  
**Résistance de contact :**  
≤ 5mΩ  
**Rigidité diélectrique :**  
2000 V 50 Hz  
**Résistance d'isolement :**  
> 5MΩ  
**Température d'utilisation :**  
- 20°C + 125°C  
**Durée de vie électrique :**  
10 000 cycles à pleine charge  
**Durée de vie mécanique :**  
100 000 cycles

**MATIÈRES :**  
**Corps :**  
Polyamide  
**Organe de manœuvre :**  
Polyamide ou polycarbonate  
**Éléments de contacts :**  
Série 1310-1610 : Laiton traité +  
Ag/Ni  
**Plastron métallique :**  
Acier chromé  
**LAMPES**  
Inamovibles  
**Lampe filament :**  
Basse tension : 12 V - 28 V  
pour toutes couleurs  
**Lampe à électrodes :**  
Tension d'amorçage : ≤95 V~  
Tension secteur : 125 V-250 V  
Lampe fluor pour couleur verte  
Lampe néon pour autres couleurs

**FIXATION :**  
- Encliquetable par l'avant  
- Instantanée par clips  
- Juxtaposable  
- Inarrachable  
- Epaisseur du panneau :  
de 0,8 à 3 mm  
**VOYANTS :**  
- Même découpe  
- Tensions de 12 V à 380 V  
- Harmonisation des couleurs  
avec l'interrupteur  
- Voir Notice N° 149

**CONDITIONNEMENTS :**  
- Unité indivisible : 50 pièces  
- Produit standard : 50 pièces  
- Produit dérivé du standard : quantité minimale par livraison  
500 pièces  
- Pour quantité inférieure : consulter nos distributeurs agréés

**FONCTION :**  
Les fonctions entre parenthèses  
sont momentanées.

**VERSION :**  
Les inverseurs unipolaires  
lumineux sont réalisés  
en alimentation séparée.

**COULEUR DU CORPS :**  
Autres couleurs, nous consulter.

**COULEUR DE L'ORGANE  
DE MANŒUVRE :**  
Autres couleurs, nous consulter.

**OPTION :**  
Plastron métallique chromé :  
remplacer la couleur  
du corps par **CHR**.  
Graphismes personnalisés :  
sur l'organe de manœuvre,  
sur le corps,  
nous consulter.

**SERIE**

1300	10 (2,5) A 250 V~ T 105 °C
1600	15 (4) A 250 V~ T 85 °C

16							
----	--	--	--	--	--	--	--

**FONCTION**

	UNIPOLAIRE				BIPOLAIRE			
	NON LUMINEUSE		LUMINEUSE		NON LUMINEUSE		LUMINEUSE	
ON - OFF	00CB	00CB	00CB	00CB	10	10	10	10
ON - ON	02CB	02CB	02CB	02CB	12	12		
ON - (ON)	03CB				13			
ON OFF ON	04CB		04CB		14			
(ON) OFF (ON)	06CB				16			

16	02CB						
----	------	--	--	--	--	--	--

**VERSION LUMINEUSE**

TENSION	12 V - 28 V	125 V - 250 V - 380 V			ALIMENTATION
LAMPE	FILAMENT	NEON	FLUOR		SEPARÉE
	L	N	F		AS

16	02CB	N	AS				
----	------	---	----	--	--	--	--

**RACCORDEMENT**

A SOUDER	A LANGUETTE		
B2	B5	B98	

16	02CB	N	AS	B2			
----	------	---	----	----	--	--	--

**TENSION DE LA LAMPE**

LAMPE	FILAMENT		NEON			FLUOR		
TENSION	12	28	125	250	380	125	250	380

16	02CB	N	AS	B2	250		
----	------	---	----	----	-----	--	--

**COULEUR DU CORPS**

NOIR	N	BRUN	B55	BLANC	B	GRIS	G
------	---	------	-----	-------	---	------	---

16	02CB	N	AS	B2	250	B	
----	------	---	----	----	-----	---	--

**COULEUR DE L'ORGANE DE MANŒUVRE**

NON LUMINEUX				LUMINEUX			
NOIR	N	BLANC	B	ROUGE	KR	AMBRE	KA
BRUN	B55	GRIS	G	VERT	KV		
ROUGE	R	ORANGE	OR2				

16	02CB	N	AS	B2	250	B	KA
----	------	---	----	----	-----	---	----