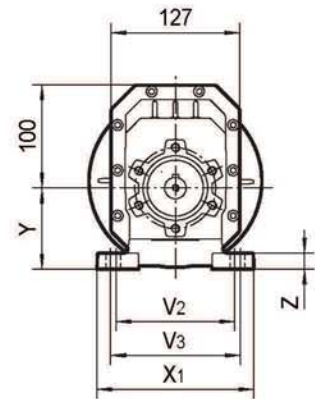
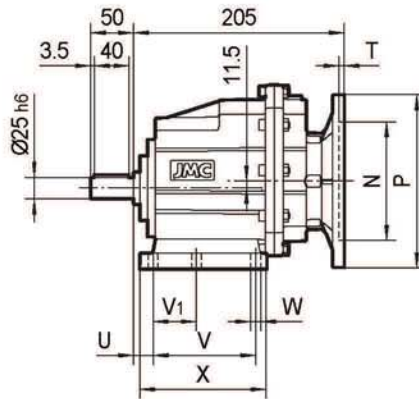
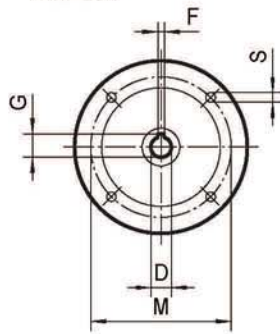


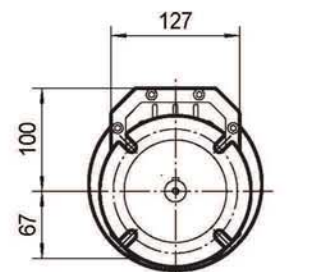
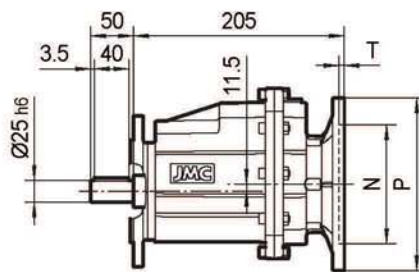
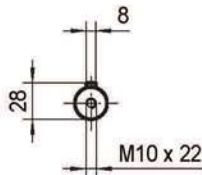
HG25P..(IEC)

INPUT



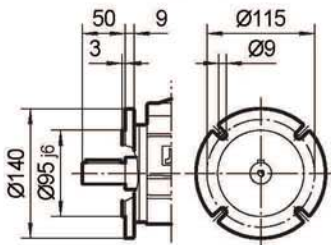
HG25F..(IEC)

OUTPUT



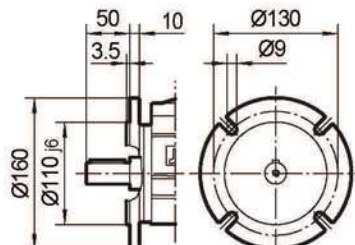
I

Ø140



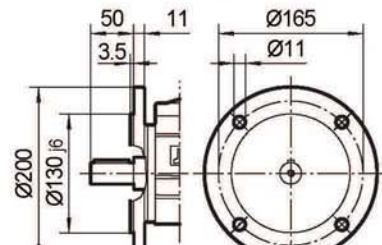
II

Ø160

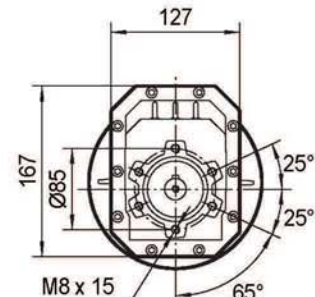
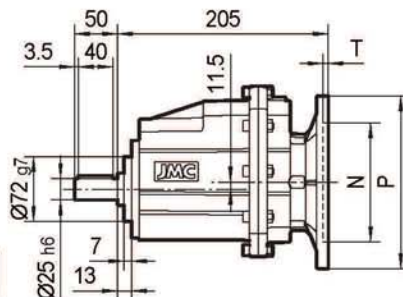


III

Ø200



HG25Z..(IEC)

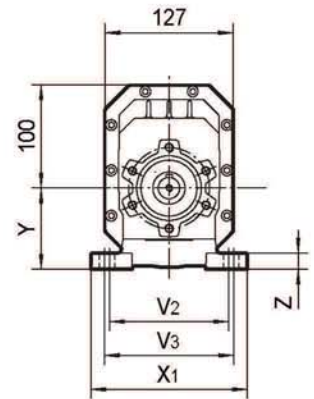
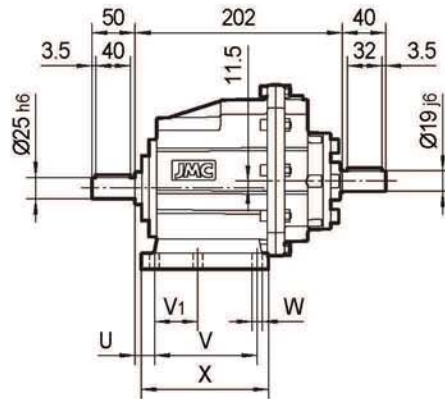
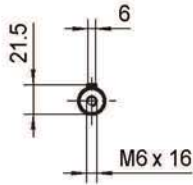


IEC	D	F	G	P	M	N	S	T
B563	11	4	12.8	140	115	95	9	4
B571	14	5	16.3	160	130	110	9	4
B1471	14	5	16.3	105	85	70	7	4
B580	19	6	21.8	200	165	130	11	4
B1480	19	6	21.8	120	100	80	7	4
B590	24	8	27.3	200	165	130	11	4
B1490	24	8	27.3	140	115	95	9	4

Foot Code	U	V	V1	V2	V3	W	X	X1	Y	Z
B02	18	107.5	60	—	130	11	136	155	100	17
M02	25	85	—	110	120	9	112	145	80	15
M01	18	80	—	110	120	9	118	145	80	15
B01	18	87	50	110	—	9	118	130	90	15

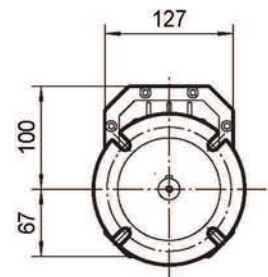
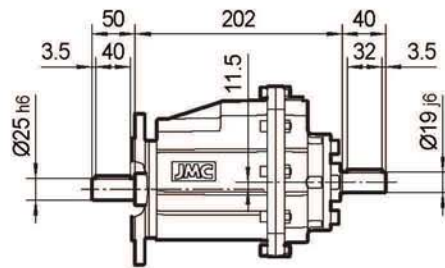
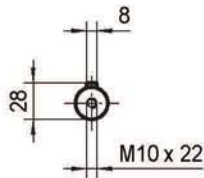
HG25P..HS

INPUT

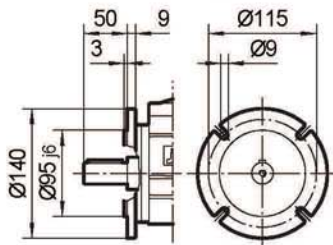


HG25F..HS

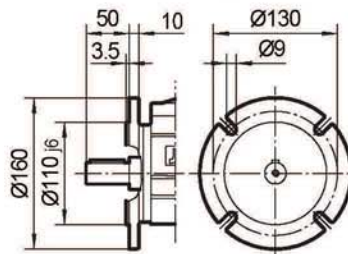
OUTPUT



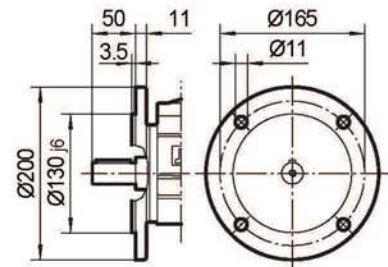
I
Ø140



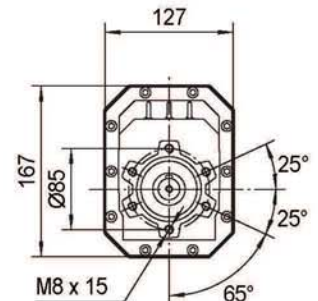
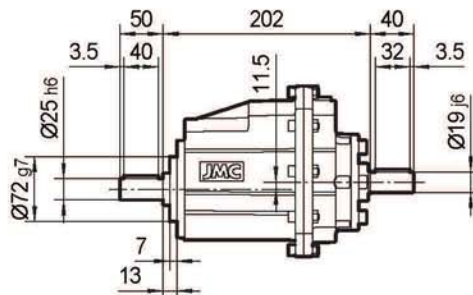
II
Ø160



III
Ø200



HG25Z..HS



Foot Code	U	V	V1	V2	V3	W	X	X1	Y	Z
B02	18	107.5	60	—	130	11	136	155	100	17
M02	25	85	—	110	120	9	112	145	80	15
M01	18	80	—	110	120	9	118	145	80	15
B01	18	87	50	110	—	9	118	130	90	15