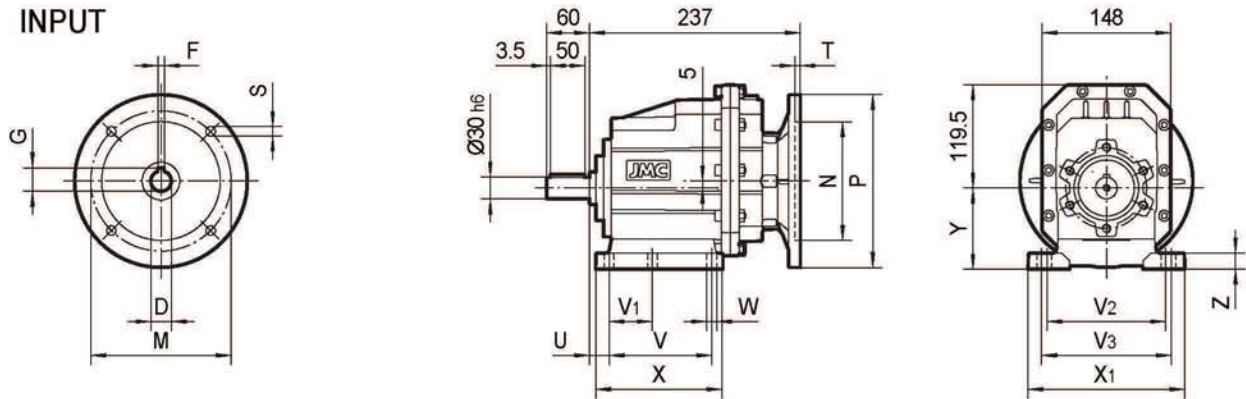


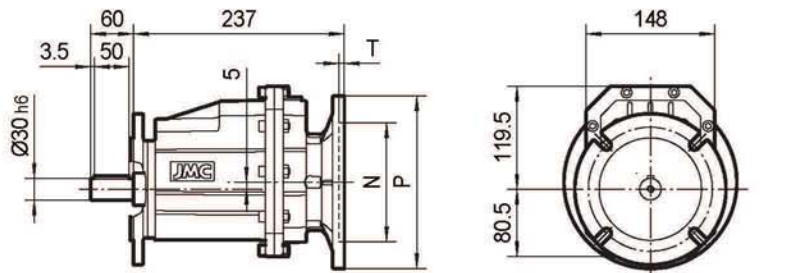
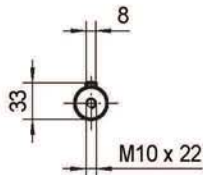
**HG30P..(IEC)**

INPUT

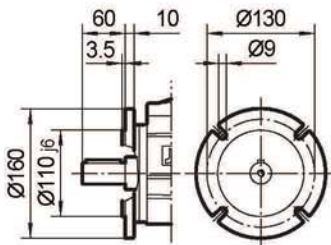


**HG30F..(IEC)**

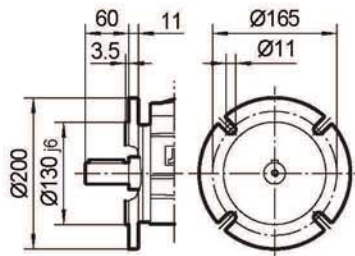
OUTPUT



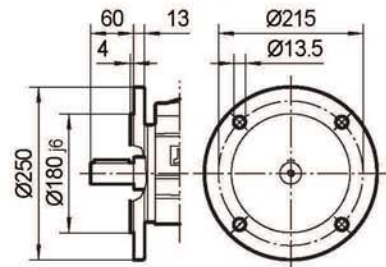
**I**  
**Ø160**



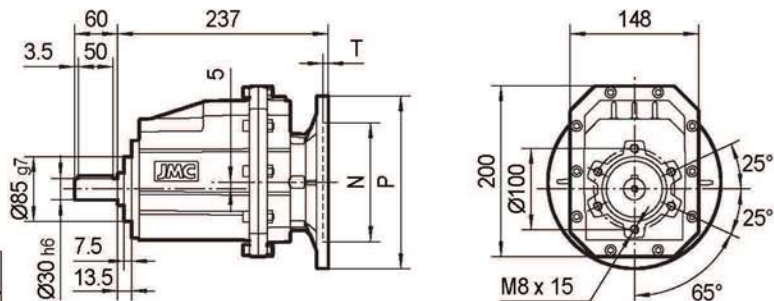
**II**  
**Ø200**



**III**  
**Ø250**



**HG30Z..(IEC)**

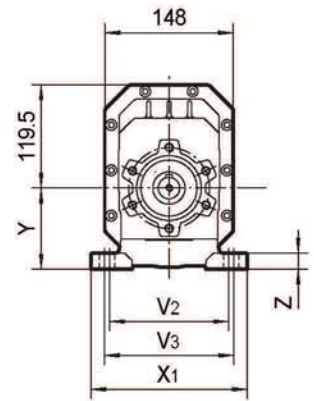
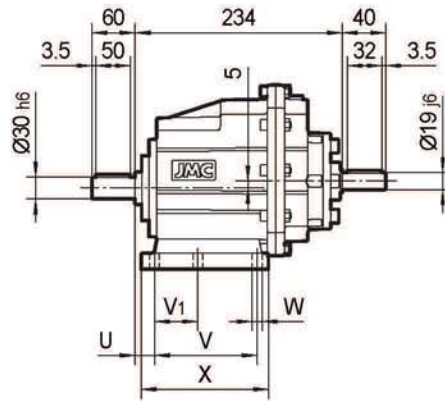
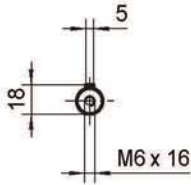


IEC	D	F	G	P	M	N	S	T
B571	14	5	16.3	160	130	110	9	4
B580	19	6	21.8	200	165	130	11	4
B1480	19	6	21.8	120	100	80	7	4
B590	24	8	27.3	200	165	130	11	4
B1490	24	8	27.3	140	115	95	9	4
B6100/112	28	8	31.3	250	215	180	13.5	4.5
B14100/112	28	8	31.3	160	130	110	9	4.5

Foot Code	U	V	V1	V2	V3	W	X	X1	Y	Z
B03	18	130	70	—	160	11	156	190	110	20
M03	30	100	—	135	150	11	150	190	110	18
M04	32	110	—	170	185	14	150	230	110	20
B04	20.5	130	—	170	—	14	168	205	105	20

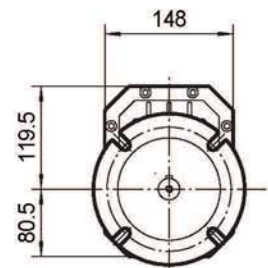
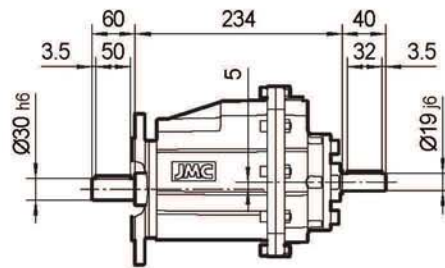
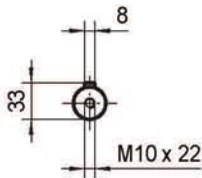
**HG30P..HS**

INPUT

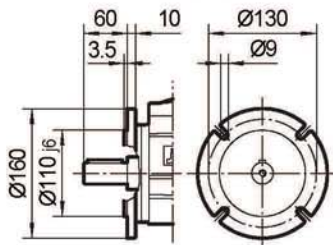


**HG30F..HS**

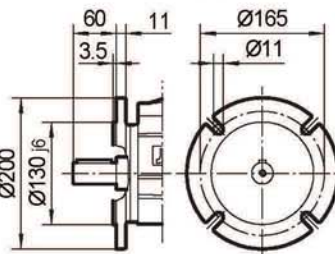
OUTPUT



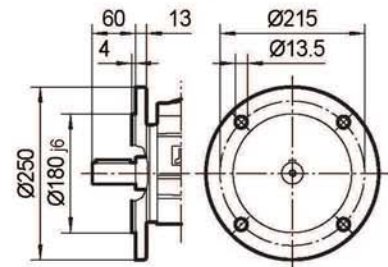
**I**  
**Ø160**



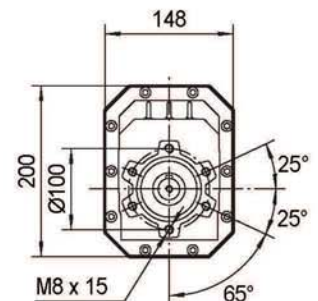
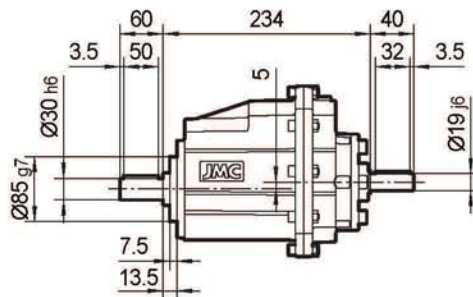
**II**  
**Ø200**



**III**  
**Ø250**



**HG30Z..HS**



Foot Code	U	V	V1	V2	V3	W	X	X1	Y	Z
<b>B03</b>	18	130	70	—	160	11	156	190	110	20
<b>M03</b>	30	100	—	135	150	11	150	190	110	18
<b>M04</b>	32	110	—	170	185	14	150	230	110	20
<b>B04</b>	20.5	130	—	170	—	14	168	205	105	20