

5GUKB_XX

Réducteur classique (pour moteur GU/GN type 5)

Caractéristiques

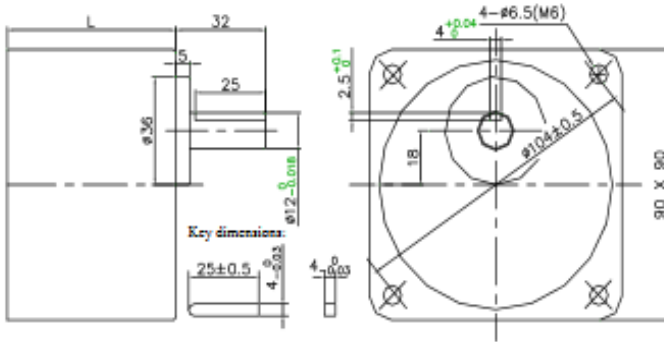
Vitesse	1500 tr/min
Ratio	De 3 à 200
Côte de la Bride	90mm



①	Gearhead Frame Size	4: 80mm	5: 90mm	6: 104mm
②	Gear Type	GN		Type Gear GU
③	Gear Ratio	Reduction Ratio: 50		
④	<p>K : avec pates de fixation pour moteur GU</p> <p>KB: sans pates de fixation pour moteur GU/GN</p>			

Gearhead Type	Gearhead Model	Gear Ratio
Long Life · Low Noise	5GU□KB	3、3.6、5、6、7.5、9、 12.5、15、18、25、30、 36、50、60、75、90、 100、120、150、180、200
	5GU10XK (Mid-gearbox)	

- Dimension du réducteur



Item	Ratio	L		
		mm	Kg	lb
Gearhead (5GNxxK)	3 - 18	42	0.73	1.61
	25 - 50	60	1.03	2.27
	60 - 200		1.13	2.49
Middle gearbox(10:1)			0.6	1.32
Motor			2.3	5.06