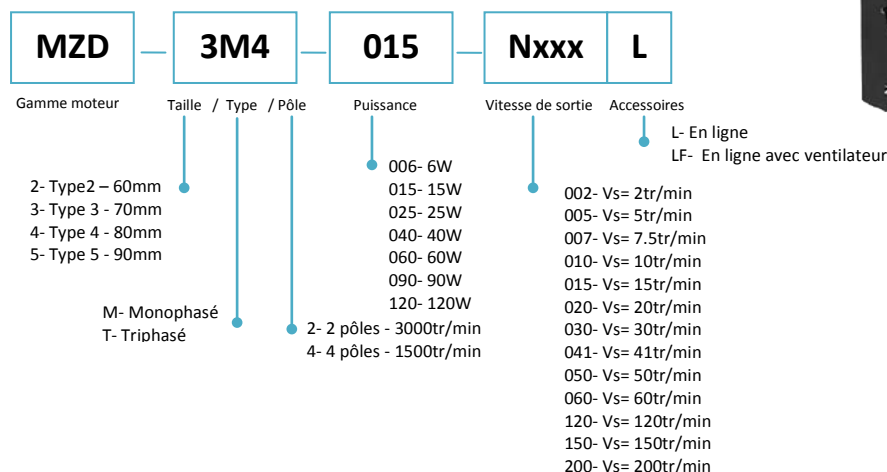


## MOTO REDUCTEUR COMPACT 220V

Type 3 – taille 70 mm– 15W :

Référence :



- Les réducteurs et les réducteurs décimaux sont vendus séparément
- Gardent le même sens de rotation du moteur alors que les autres pivotent dans la direction opposée.
- La vitesse de sortie du réducteur est calculée par : vitesse du moteur synchrone (50hz : 1500r/min) divisée par le rapport de réduction du réducteur. La vitesse réelle est de 2% à 20% inférieure à la valeur théorique, en fonction de la charge.
- Pour une vitesse au-delà du rapport de celles indiquées dans le tableau, joindre un réducteur décimal (Rapport de transmission: 1 :10) entre le réducteur et le moteur. Dans ce cas, le couple autorisé est de 8N.m.

### Notre gamme :

Référence motoréducteur	Référence réducteur	Vitesse de sortie tr/min nominale (min à max)	Couple de sortie mini maxi	Rapport
MZD_3M4_015_N002L	3GN750K	2 (0.12 à 1.6)	5 à 50	N 1 :750
MZD_3M4_015_N005L	3GN300K	5 (0,3 à 4,5)	5 à 50	N 1 :300
MZD_3M4_015_N007L	3GN200K	7.5 (0.45 à 6)	5 à 50	N 1 :200
MZD_3M4_015_N010L	3GN150K	10 (0.6 à 8)	5 à 50	N 1 :150
MZD_3M4_015_N015L	3GN100K	15 (0.9 à 12)	5 à 50	N 1 :100
MZD_3M4_015_N020L	3GN75K	20 (1.2 à 16)	5 à 50	N 1 :75
MZD_3M4_015_N030L	3GN50K	30 (1,8 à 24)	4.1 à 41.8	N 1 :50
MZD_3M4_015_N050L	3GN30K	50 (3 à 40)	2.7 à 27.5	N 1 :30
MZD_3M4_015_N060L	3GN25K	60 (3.6 à 48)	2.3 à 23.4	N 1 :25
MZD_3M4_015_N120L	3GN12K5	120 (7,2 à 96)	1.3 à 13.2	N 1 :12.5
Articles associés				
US425W	Variateur ZD		15W	
3GN10XK	Réducteur décimal		Rapport 1 :10	

## MOTO REDUCTEUR COMPACT 220V

### Type 3 – taille 70 mm– 15W :

**Moteur :** S'utilise en 220 V avec un condensateur, ou avec le variateur USW... (Utiliser l'un ou l'autre)

MODELE – TYPE	Puissance Nominale W	VOLTAGE V	FREQUENCE HZ	Couple démarrage N.m	Courant A	Capacité $\mu$ F	Utilisation pour Variateur		
							Vitesse réglable tr/min	Couple admissible N.m	
								1200tr/min	90tr/min
3IK15RGN-C	15	1ph230	50	0.054	0.26	1.2	90~1400	0.12	0.035

**Réducteur 3GNOK:** pour 50hz avec moteur ci-dessus

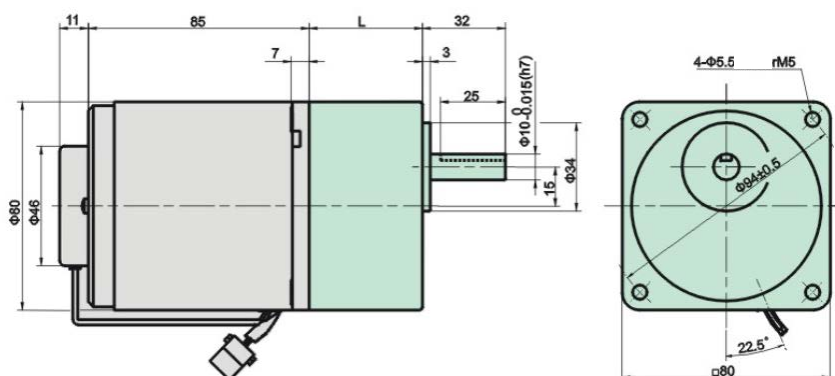
Rapport	3	3.6	5	6	7.5	9	12.5	15	18	25	30	36	50	60	75	90	100	120	150	180	200
Vitesse tr/min	500	417	300	250	200	166	120	100	83	60	50	41	30	25	20	16	15	12.5	10	8.3	7.5
Couple	0.30	0.36	0.51	0.61	0.76	0.91	1.3	1.5	1.8	2.3	2.7	3.3	4.1	5	5	5	5	5	5	5	5

### Dimensions (Unité : mm)

Les vis de montage sont inclus avec le réducteur

#### ❖ Type de fil conducteur

Poids: Moteur: 1,2 kg de réducteur: 0,5 kg

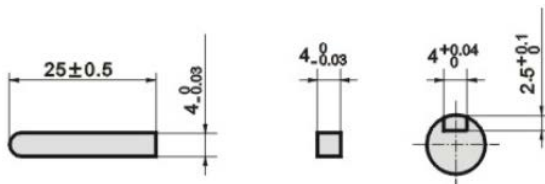


Model moteur	Model réducteur	Rapport	L
3IK15RGN-CE	3GNOK	3~18	32
		25~200	42

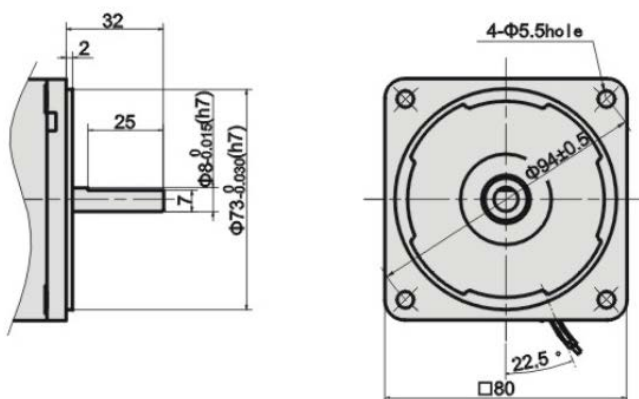
## MOTO REDUCTEUR COMPACT 220V

Type 3 – taille 70 mm– 15W :

### ❖ Clavette

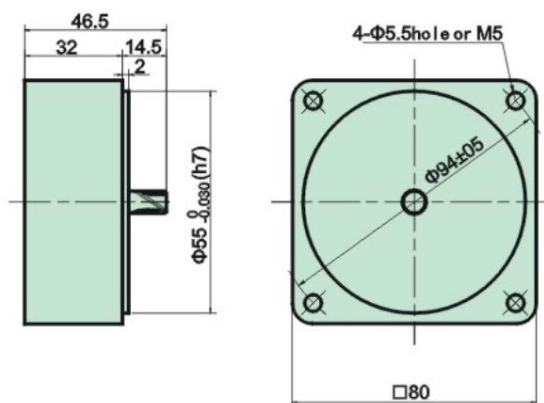


### ❖ Section de type rond de l'arbre



### ❖ Réducteur décimal

Peut être connecté à GN type arbre de pignon 4GN10XK  
 Poids: 0,41 kg



## MOTO REDUCTEUR COMPACT 220V

Type 3 – taille 70 mm– 15W :

### ❖ Schémas de raccordement

