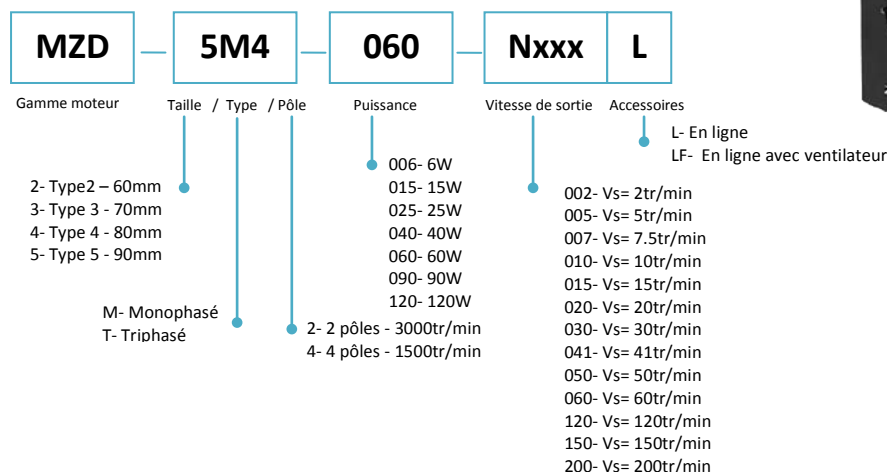


MOTO REDUCTEUR COMPACT 220V

Type 5 – taille 90 mm– 60W :

Référence :



- Les réducteurs et les réducteurs décimaux sont vendus séparément
- Gardent le même sens de rotation du moteur alors que les autres pivotent dans la direction opposée.
- La vitesse de sortie du réducteur est calculée par : vitesse du moteur synchrone (50hz : 1500r/min) divisée par le rapport de réduction du réducteur. La vitesse réelle est de 2% à 20% inférieure à la valeur théorique, en fonction de la charge.
- Pour une vitesse au-delà du rapport de celles indiquées dans le tableau, joindre un réducteur décimal (rapport de transmission: 1 :10) entre le réducteur et le moteur. Dans ce cas, le couple autorisé est de 8N.m.

Notre gamme :

Référence motoréducteur	Référence réducteur	Vitesse de sortie tr/min nominale (min à max)	Couple de sortie mini maxi	Rapport
MZD_5M4_060_N002LF	5GN750K	2 (0.12 à 1.6)	10 à 100	N 1 :750
MZD_5M4_060_N005LF	5GN300K	5 (0,3 à 4,5)	10 à 100	N 1 :300
MZD_5M4_060_N007LF	5GN200K	7.5 (0.45 à 6)	10 à 100	N 1 :200
MZD_5M4_060_N010LF	5GN150K	10 (0.6 à 8)	10 à 100	N 1 :150
MZD_5M4_060_N015LF	5GN100K	15 (0.9 à 12)	10 à 100	N 1 :100
MZD_5M4_060_N020LF	5GN75K	20 (1.2 à 16)	10 à 100	N 1 :75
MZD_5M4_060_N030LF	5GN50K	30 (1,8 à 24)	10 à 100	N 1 :50
MZD_5M4_060_N041LF	5GN36K	41 (2,5 à 38)	10 à 100	N 1 :36
MZD_5M4_060_N050LF	5GN30K	50 (3 à 40)	10 à 100	N 1 :30
MZD_5M4_060_N060LF	5GN25K	60 (3.6 à 48)	8.6 à 87.7	N 1 :25
MZD_5M4_060_N150LF	5GN10K	150 (9 à 120)	3.4 à 34.7	N 1 :10
MZD_5M4_060_N200LF	5GN7K5	200 (12 à 160)	2.9 à 29.6	N 1 :7.5
Articles associés				
US425W	Variateur ZD	60W		
5GN10XK	Réducteur décimal	Rapport 1 :10		

MOTO REDUCTEUR COMPACT 220V

Type 5 – taille 90 mm– 60W :

Moteur : S'utilise en 220 V avec un condensateur, ou avec le variateur USW... (Utiliser l'un ou l'autre)

MODELE – TYPE Arbre cannelé	Puissance Nominale W	VOLTAGE V	FREQUENCE HZ	Couple démarrage N.m	Courant A	Capacité µF	Utilisation pour Variateur	
							Vitesse réglable tr/min	Couple admissible N.m 1200tr/min 90tr/min
5IK60RGN-C	60	1ph230	50	0.265	0.8	4.0	90~1400	0.49 0.14

Réducteur 5GNOK: pour 50hz avec moteur ci-dessus

Rapport	3	3.6	5	6	7.5	10	12.5	15	18	25	30	36	50	60	75	90	100	120	150	180	200
Vitesse tr/min	500	417	300	250	200	166	120	100	83	60	50	41	30	25	20	16	15	12.5	10	8.3	7.5
couple	1.1	1.4	1.9	2.3	2.9	3.4	4.8	5.7	6.8	8.6	10	10	10	10	10	10	10	10	10	10	10

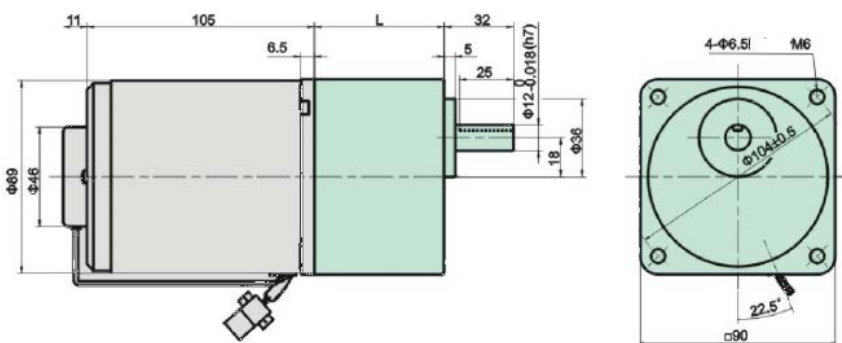
Dimensions (Unité : mm)

Les vis de montage sont inclus avec le réducteur

❖ Type de fil conducteur

Poids: Moteur: 2,8 kg de réducteur: 1,35 kg

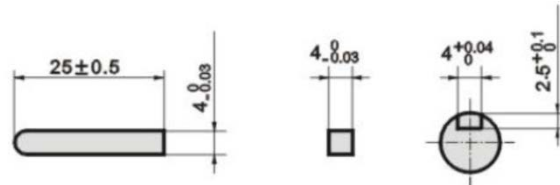
Model moteur	Model réducteur	Rapport	L
5IK60RGN-CE	5GNOK	3~18	42
		25~200	60



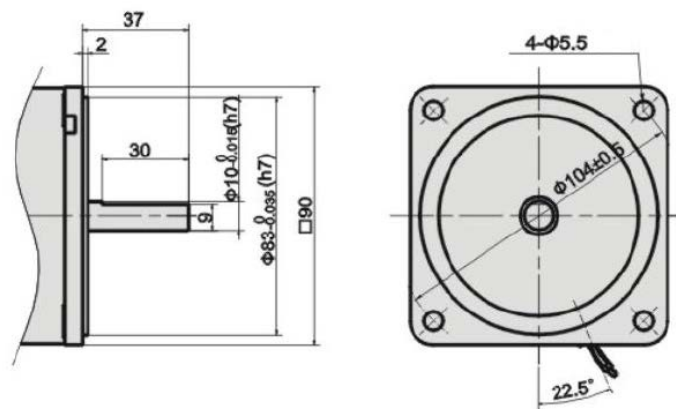
MOTO REDUCTEUR COMPACT 220V

Type 5 – taille 90 mm– 60W :

❖ Clavette

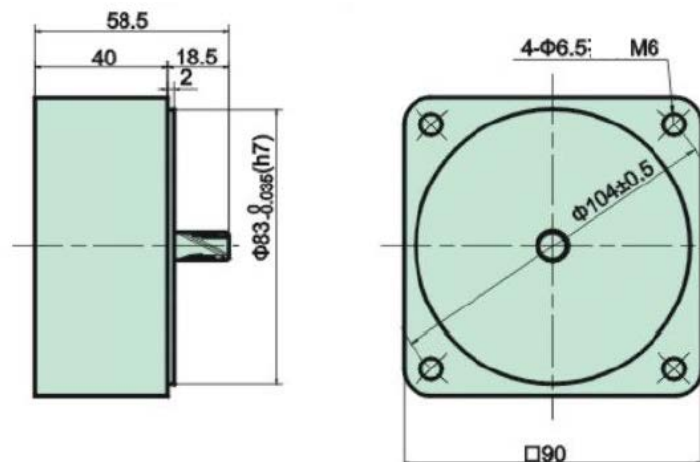


❖ Section de type rond de l'arbre



❖ Réducteur décimal

Peut être connecté à Gn type arbre de pignon 4GN10XK
 Poids: 0,41 kg



MOTO REDUCTEUR COMPACT 220V

Type 5 – taille 90 mm– 60W :

❖ Schémas de raccordement

