

**MOTEUR BRUSHLESS (220 VDC)**

Caractéristiques

<b>Puissance</b>	90 W
<b>Alimentation</b>	230 V
<b>Vitesse Nominale</b>	3000 tr / min
<b>Courant nominal</b>	0.90A
<b>Couple nominal</b>	0,286 N.m
<b>Vitesse nominal</b>	3000 tr / min
<b>Température de fonctionnement</b>	-10°C / + 40°C
<b>Classe d'isolement</b>	IP65



Référence moteur:

<b>Z</b>	<b>5</b>	<b>BLD</b>	<b>40</b>	<b>220</b>	<b>GU</b>
<b>Groupe</b>	<b>Code de taille</b>	<b>Type de moteur</b>	<b>Puissance de sortie</b>	<b>Tension d'alimentation</b>	<b>Type d'arbre</b>
	2: 60 mm 3: 70 mm 4: 80 mm 5: 90 mm 6 : 104mm	<b>BLD</b> : moteur brushless flasque carré <b>BLDP</b> : moteur brushless flasque ronde	40W 60W...		GN : arbre hélicoïdal Normal GU : arbre hélicoïdal Renforcée A : arbre rond A1 : arbre rond avec clavette

Référence de réducteur:

<b>5</b>	<b>GU</b>	<b>50</b>	<b>K</b>
<b>Taille de cadran</b>	<b>Type de réducteur</b>	<b>Ratio</b>	<b>Type de Roulement</b>
0: 42 mm 2: 60 mm 3: 70 mm 4: 80 mm 5: 104 mm	GN : Normal GU : Renforcée	10 15 20 25...	K : Roulement à billes KB : Renforcée pour type GU RC : Renvoi d'angle 90°

## Référence Controller :

**Z**

Groupe

**BLD**

Type de Driver

**220**

Tension  
d'alimentation

**A**

Type de tension

**10**

Puissance

**V1**

Accessoires et  
fonctions

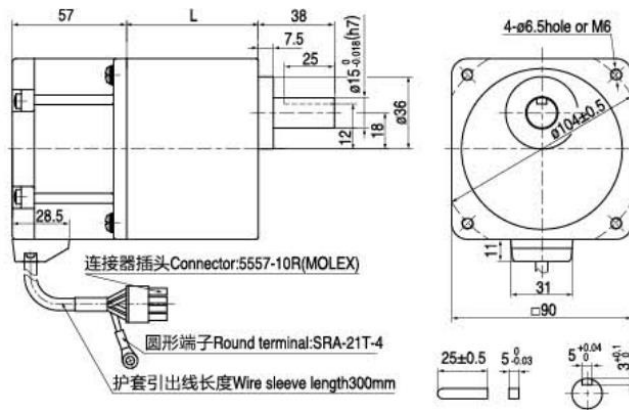
A : AC  
Sans A : DC

V1 : Driver basique  
(protection en courant et  
tension, ajustement de la  
vitesse, rotation dans les  
deux sens)  
V2 : Autres fonctions

## Caractéristiques Réducteurs De Référence : 5GU□K(B)

Rapport de réduction	3	3.6	5	6	7.5	9	12.5	15	18	25	30	36	50	60	75	90	100	120	150	180	200
Vitesse de sortie TR/min	1000	833	600	500	400	333	240	200	167	120	100	83	60	50	40	33	30	25	20	17	15
Couple Nm	0.7	0.84	1.16	1.39	1.74	2.09	2.61	3.14	3.76	4.73	5.67	6.81	9.45	11.35	14.18	15.21	16.9	20	20	20	20

### Dimensions moteur / réducteur



Rapport	L
3 à 200	65.5

### Dimensions moteur

