

**MOTEUR MONOPHAS2 230V (variable)**

Caractéristiques

<b>Vitesse</b>	Réglable
<b>Puissance</b>	6W
<b>Alimentation</b>	1PH 230V
<b>Vitesse Nominale</b>	90 - 1400 tr/min
<b>Courant nominal</b>	0,15 A
<b>Couple de démarrage</b>	0,035 Nm
<b>Couple Nominal</b>	0,055 N.m à 1200 tr / min 0,029 N.m à 90 tr / min
<b>Température de fonctionnement</b>	-10°C / + 40°C
<b>Classe d'isolement</b>	IP20 / IP54



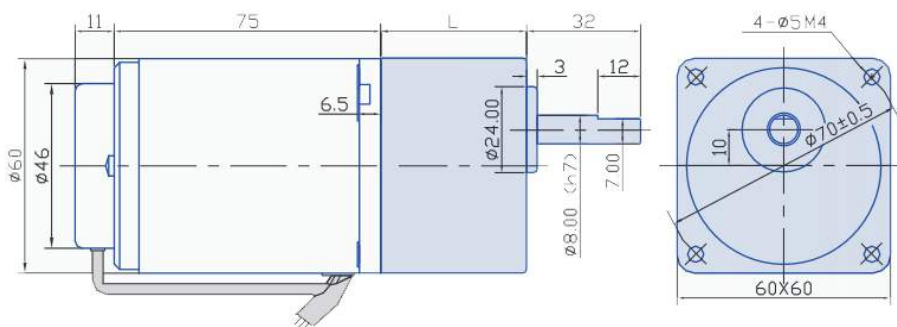
Taille 2

Caractéristiques Réducteurs

Rapport de réduction	3	3.6	5	6	7.5	9	12.5	15	18	25	30	36	50	60	75	90	100	120	150	180	200
<b>Vitesse de sortie TR/min</b>	500	417	300	250	200	166	120	100	83	60	50	41	30	25	20	16	15	12.5	10	8.3	7.5
<b>Couple Nm</b>	0.12	0.14	0.19	0.23	0.29	0.35	0.49	0.58	0.70	0.88	1.1	1.3	1.6	1.9	2.4	2.9	3	3	3	3	3

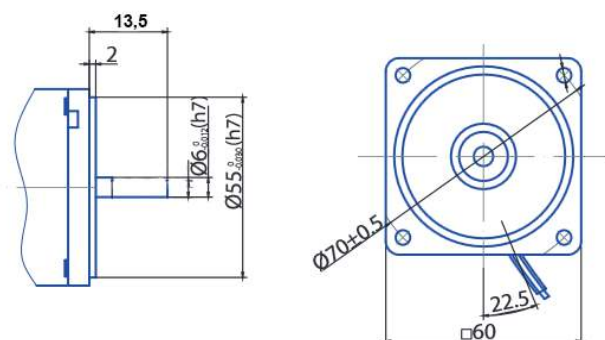
Dimension moteur / réducteur

Dimension moteur / réducteur



Rapport	L
3 - 18	32
25 - 200	42

Dimension Bride moteur / arbre Hélicoïdal



Câblage avec Variateur (US22B)

