

Taille 5 type GU

5IK120GU_UFT

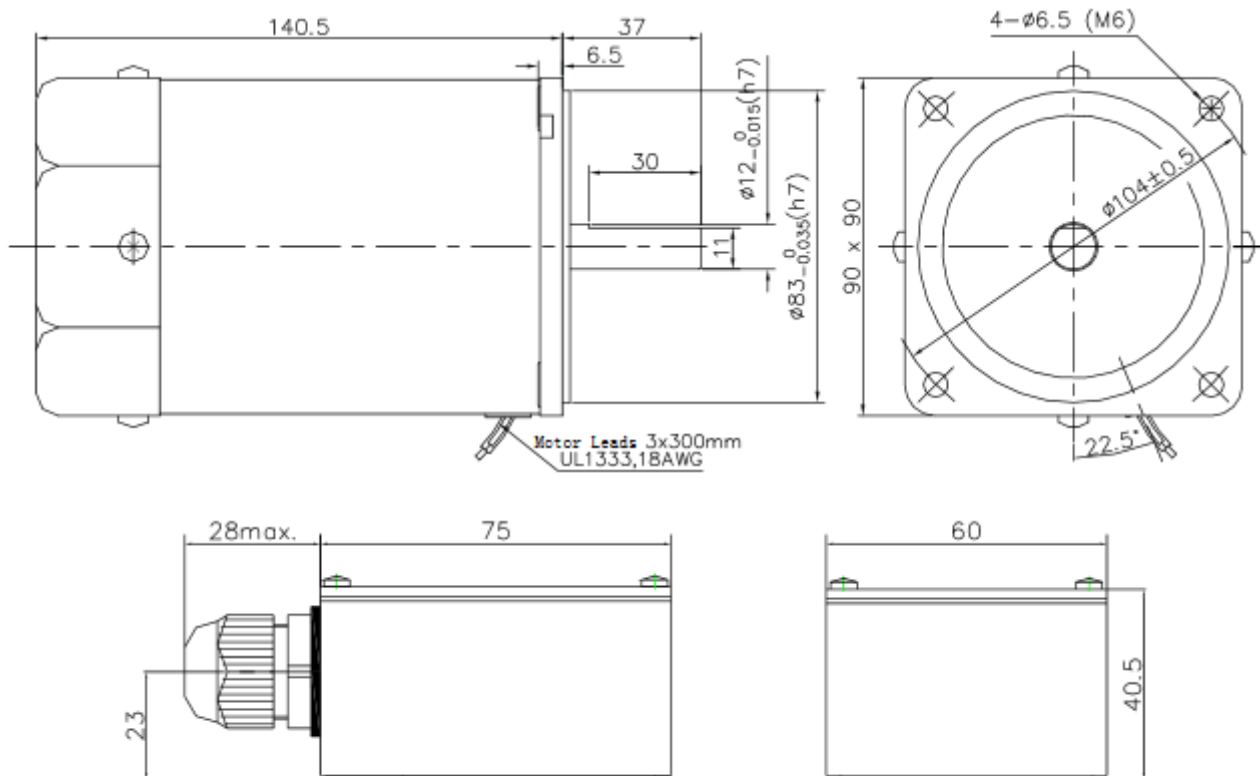
MOTEUR TRIPHASE 220/380V 4 pôles (ventilé, boîte à bornes)

Caractéristiques

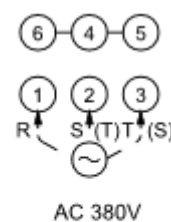
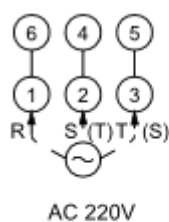
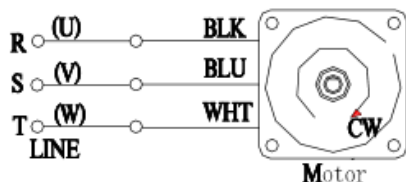
Vitesse	Variable avec variateur de fréquences
Puissance	120W
Alimentation	3ph 380 VAC
Vitesse Nominale	1250 tr/min
Courant nominal	0,7 A
Couple de démarrage	0,1850 Nm
Couple Nominal	0,930 N.m
Température de fonctionnement	-10°C / + 40°C
Classe d'isolement	IP20 / IP54



Dimension moteur



Branchement



● with () : for cw
 w/o () : for ccw

Caractéristiques Réducteurs

Rapport de réduction	3	3.6	5	6	7.5	9	12.5	15	18	25	30	36	50	60	75	90	100	120	150	180	200
Vitesse de sortie TR/min	500	417	300	250	200	166	120	100	83	60	50	41	30	25	20	16	15	12.5	10	8.3	7.5
Couple Nm	2.3	2.7	3.8	4.5	5.6	6.8	8.5	10.2	12.2	15.3	18.4	20	20	20	20	20	20	20	20	20	20

Référence Produit	Ratio	L	masse
		mm	Kg
Réducteurs (5GUxxK)	3-9	65.5	1.21
	10-18		1.30
	20-75		1.40
	90-200		1.45
10 :1 étage de réduction moyen		40	0.6
Moteur		141	3.6