

Taille 5 type GU

5IK120RGU_CF

MOTEUR MONOPHASE 230V (variable, ventilé)

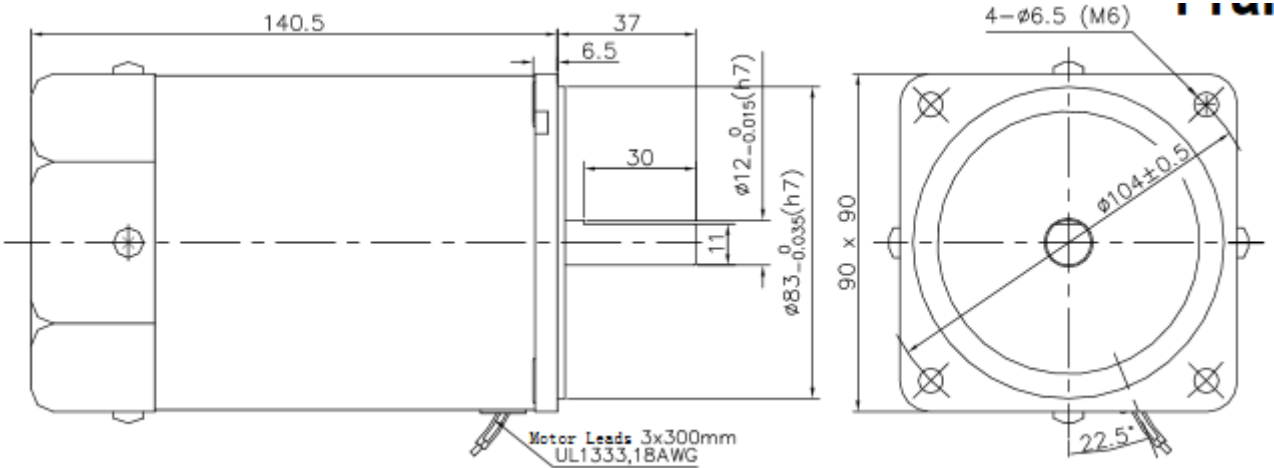
Caractéristiques

Vitesse	Réglable à l'aide du variateur
Puissance	120W
Alimentation	230 VAC
Vitesse Nominale	1450 tr/min
Courant nominal	0,95 A
Couple de démarrage	0,650 Nm
Couple Nominal	0,930 N.m
Température de fonctionnement	-10°C / + 40°C
Classe d'isolement	IP20 / IP54



Pour utilisation avec réducteur 5GU et contrôleur US5120W.

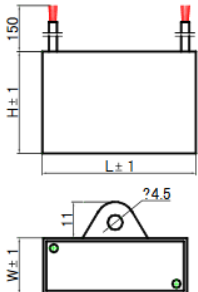
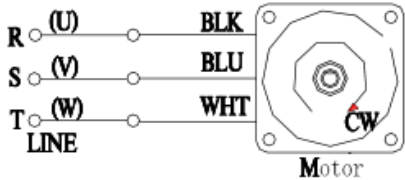
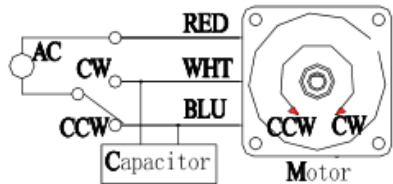
Dimension moteur



Branchement

Capacitor:

Value		Dimensions		
uF	V	L	H	W
3.5 - 4.0	250	37	18	28
1.8 - 2.5	450			
20 - 30	250	57	32	46
10 - 15	450			



Caractéristiques Réducteurs

Rapport de réduction	3	3.6	5	6	7.5	9	12.5	15	18	25	30	36	50	60	75	90	100	120	150	180	200
Vitesse de sortie TR/min	500	417	300	250	200	166	120	100	83	60	50	41	30	25	20	16	15	12.5	10	8.3	7.5
Couple Nm	2.3	2.7	3.8	4.5	5.6	6.8	8.5	10.2	12.2	15.3	18.4	20	20	20	20	20	20	20	20	20	20

Référence Produit	Ratio	L	masse
		mm	Kg
Réducteurs (5GUxxK)	3-9	65.5	1.21
	10-18		1.30
	20-75		1.40
	90-200		1.45
10 :1 étage de réduction moyen		40	0.6
Moteur		141	3.6