

5IK40RGN_C

MOTEUR MONOPHASE 230V (variable)

Caractéristiques

Vitesse	Réglable à l'aide du variateur
Puissance	40W
Alimentation	Monophasé 230 VAC
Vitesse Nominale	90 à 1400 tr/min
Courant nominal	0,95 A
Couple de démarrage	0,180 Nm
Couple Nominal	0,70 Nm à 90 tr / min 0,260 Nm à 1200 tr / min
Température de fonctionnement	-10°C / + 40°C
Classe d'isolement	IP20 / IP54



Pour utilisation avec réducteur 5GN et contrôleur US560W.

Dimensions du moteur :

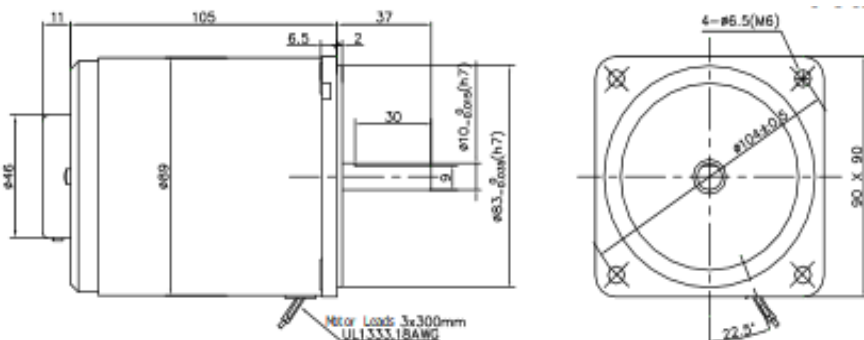
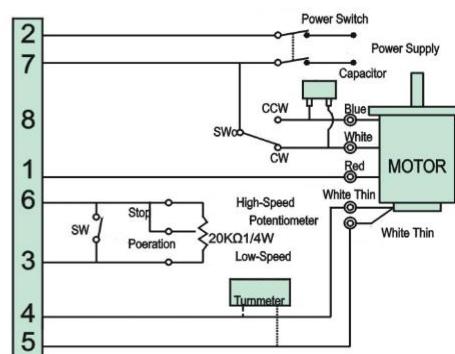
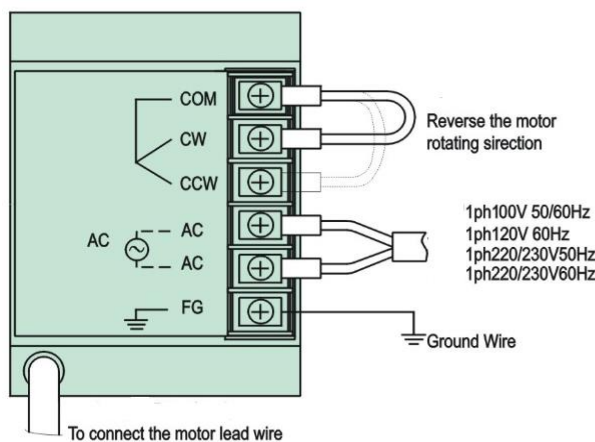
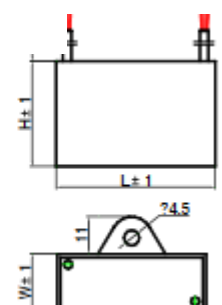


Schéma de câblage :



Value		Dimensions		
uF	V	L	H	W
2.0 - 2.5	250	37	14	28
0.5 - 1.5	450			
10 - 12	250	47	26	38
6 - 8	450			



Caractéristiques Réducteurs :

Rapport de réduction	3	3.6	5	6	7.5	9	12.5	15	18	25	30	36	50	60	75	90	100	120	150	180	200
Vitesse de sortie TR/min	500	417	300	250	200	166	120	100	83	60	50	41	30	25	20	16	15	12.5	10	8.3	7.5
Couple Nm	0.77	0.92	1.3	1.5	1.9	2.3	3.2	3.8	4.6	5.7	6.9	8.3	10	10	10	10	10	10	10	10	10

Dimensions Réducteurs :

