

# 5IK60GN\_CFT

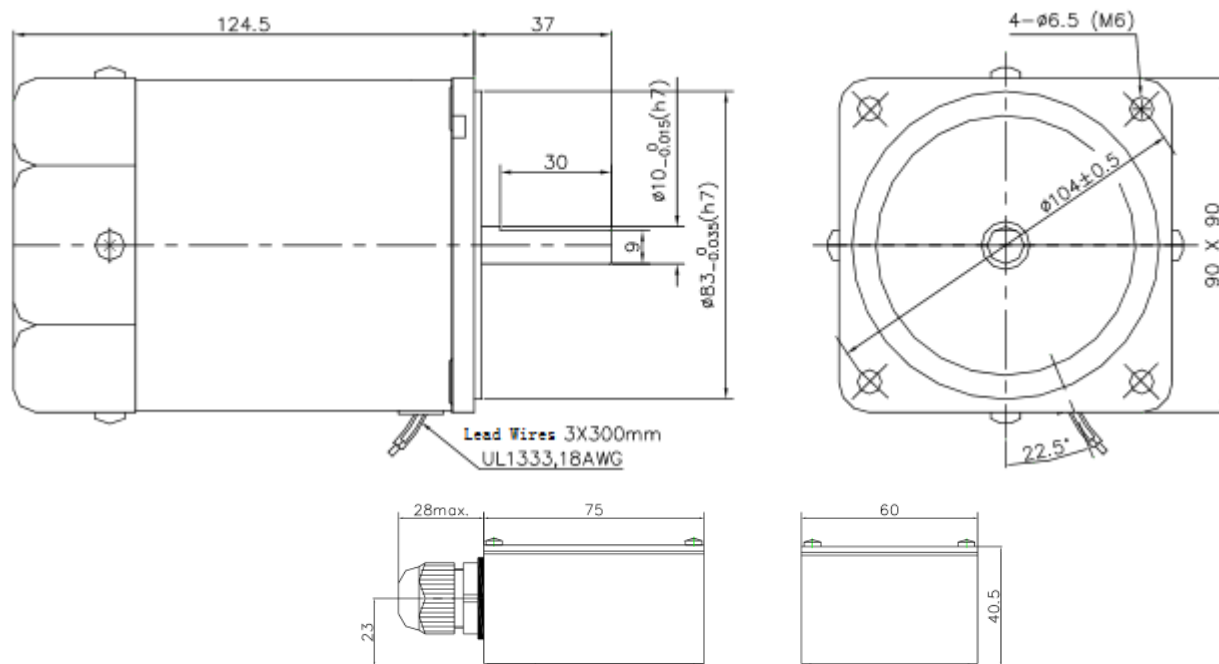
## MOTEUR MONOPHASE 230V (Auto-ventilé + Boite à bornes)

### Caractéristiques

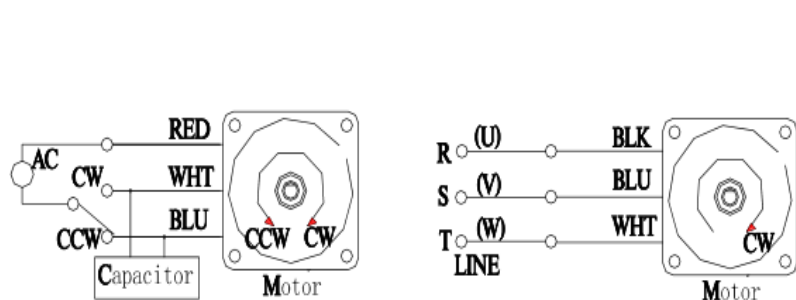
|                               |                |
|-------------------------------|----------------|
| Vitesse                       | Non réglable   |
| Puissance                     | 60W            |
| Alimentation                  | 230 VAC        |
| Vitesse Nominale              | 1450 tr/min    |
| Courant nominal               | 0,55 A         |
| Couple de démarrage           | 0,340 Nm       |
| Couple Nominal                | 0,470 Nm       |
| Température de fonctionnement | -10°C / + 40°C |
| Classe d'isolement            | IP20 / IP54    |



### Dimensions du moteur :

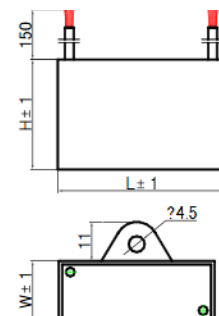


### Schéma de câblage :



### Capacitor:

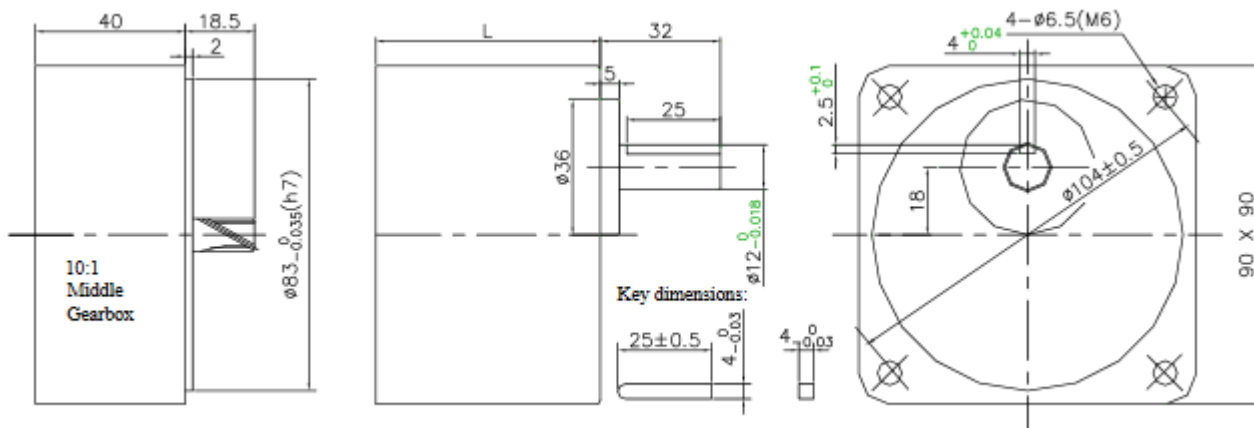
| Value     |     | Dimensions |    |    |
|-----------|-----|------------|----|----|
| uF        | V   | L          | H  | W  |
| 3.5 - 4.0 | 250 | 37         | 18 | 28 |
| 1.8 - 2.5 | 450 | 37         | 18 | 28 |
| 20 - 30   | 250 | 57         | 32 | 46 |
| 10 - 15   | 450 | 57         | 32 | 46 |



## Caractéristiques Réducteurs :

| Rapport de réduction     | 3   | 3.6 | 5   | 6   | 7.5 | 9   | 12.5 | 15  | 18  | 25  | 30 | 36 | 50 | 60 | 75 | 90 | 100 | 120  | 150 | 180 | 200 |
|--------------------------|-----|-----|-----|-----|-----|-----|------|-----|-----|-----|----|----|----|----|----|----|-----|------|-----|-----|-----|
| Vitesse de sortie TR/min | 500 | 417 | 300 | 250 | 200 | 166 | 120  | 100 | 83  | 60  | 50 | 41 | 30 | 25 | 20 | 16 | 15  | 12.5 | 10  | 8.3 | 7.5 |
| Couple Nm                | 1.1 | 1.4 | 1.9 | 2.3 | 2.9 | 3.4 | 4.8  | 5.7 | 6.8 | 8.6 | 10 | 10 | 10 | 10 | 10 | 10 | 10  | 10   | 10  | 10  | 10  |

## Dimensions Réducteurs :



| Item                 | Ratio    | L  |      |      |
|----------------------|----------|----|------|------|
|                      |          | mm | Kg   | lb   |
| Gearhead<br>(5GNxxK) | 3 - 18   | 42 | 0.73 | 1.61 |
|                      | 25 - 50  | 60 | 1.03 | 2.27 |
|                      | 60 - 200 |    | 1.13 | 2.49 |
| Middle gearbox(10:1) |          |    | 0.6  | 1.32 |
| Motor                |          |    | 2.3  | 5.06 |