

**MOTEUR A COURANT CONTINU (24 VDC)**

Caractéristiques

<b>Puissance</b>	10W
<b>Alimentation</b>	24 VDC
<b>Vitesse Nominale</b>	3000 tr / min
<b>Courant nominal</b>	0.9 A
<b>Couple nominal</b>	0,032 N.m
<b>Vitesse à Vide</b>	3300 tr / min
<b>Consommation à vide</b>	0.5 A
<b>Température de fonctionnement</b>	-10°C / + 40°C
<b>Classe d'isolement</b>	IP20 / IP54



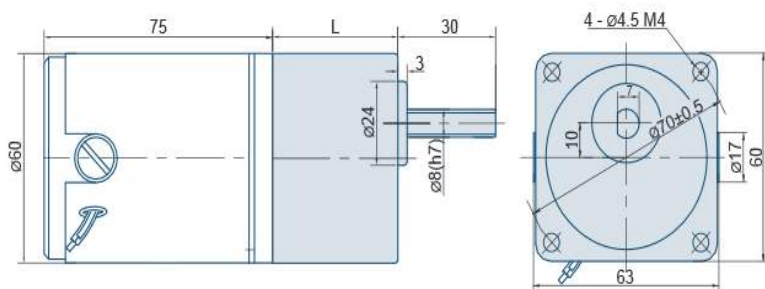
Taille 2

Caractéristiques Réducteurs

Rapport de réduction	3	3.6	5	6	7.5	9	12.5	15	18	25	30	36	50	60	75	90	100	120	150	180	200
Vitesse de sortie TR/min	1000	833	600	500	400	333	240	200	166	120	100	83	60	50	40	33	30	25	20	16	15
Couple Nm	0.07	0.09	0.12	0.15	0.19	0.23	0.32	0.38	0.46	0.58	0.69	0.83	1.16	1.26	1.57	1.89	1.98	2.1	3	3	3

Dimension moteur / réducteur

Dimensions moteur / réducteur



Rapport	L
3 - 18	32
25 - 200	41

Dimensions moteur

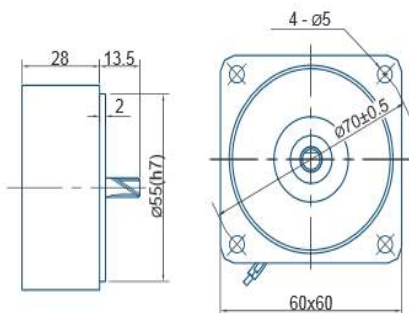


Schéma de branchement

